



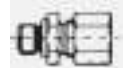
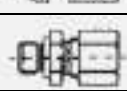
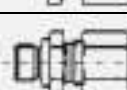


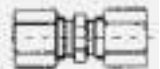

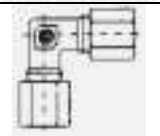
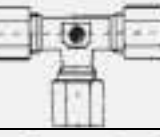
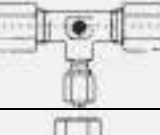

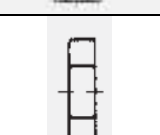

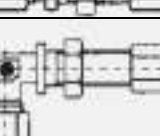
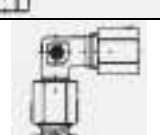
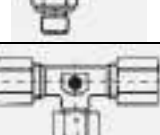
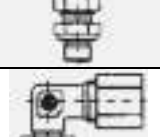
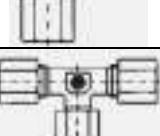
**CATALOGO  
RACCORDI  
DIN 2353  
Ae**

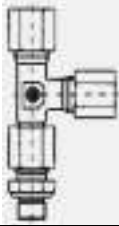
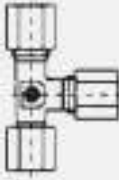
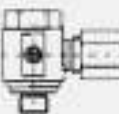
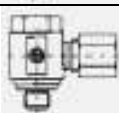
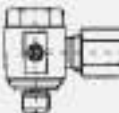
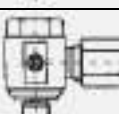
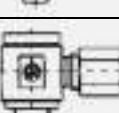
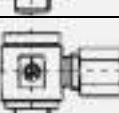
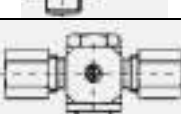
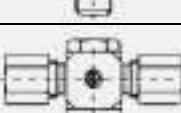
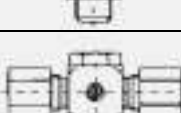


**OROLOGIO**


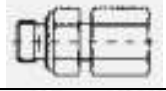



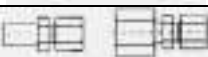
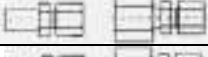

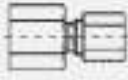





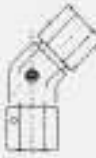
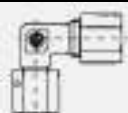
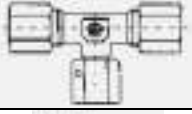
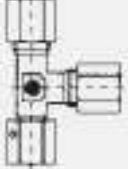
**C  
A  
T  
A  
L  
O  
G  
O  
  
T  
E  
C  
N  
I  
C  
O  
  
T  
E  
C  
H  
N  
I  
C  
A  
L  
  
C  
A  
T  
A  
L  
O  
G  
U  
E**

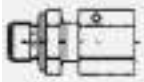


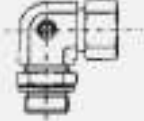
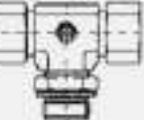

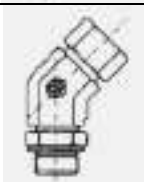
# INDICE

<b>Descrizione</b>	<b>Schema</b>	<b>Codice interno</b>	<b>Codice Rastelli</b>	<b>Pag</b>
Dati tecnici				1
Istruzioni di montaggio				8
Tubi per circuiti oleodinamici		<b>TUBO (AP-APZ)</b>		12
Dado di serraggio		<b>K</b>	TN81	13
Anello di serraggio		<b>J</b>	TN/TD88	13
Anello di serraggio a tenuta ermetica		<b>AR3/C</b>	AR3C	14
Anello di rinforzo		<b>TN80</b>	TN80	15
Raccordo diretto saldabile		<b>A...SAL</b>	TN91	16
Raccordo diretto passante		<b>TN117</b>	TN117	17
Raccordo di estremità diritto		<b>A AM</b>	TN92 TN92M	18
Raccordo di estremità diritto SV 60°		<b>A..SV</b>	TN92SV	20
Raccordo di estremità diritto guarnizione gomma		<b>TN92GG</b>	TN92GG	22
Raccordo di estremità diritto forma A		<b>TN92A</b>	TN92A	24
Raccordo di estremità diritto		<b>AC</b>	TN93	25
Raccordo di estremità diritto filettatura UNF/UN		<b>TN92UNF/UN</b>	TN92UNF/UN	27
Raccordo saldabile di estremità a gomito		<b>TN94W</b>	TN94W	28
Raccordo di estremità a gomito		<b>B</b>	TN94	29
Raccordo di estremità a Tee		<b>C</b>	TN96	31
Raccordo di estremità a L		<b>D</b>	TN127	32

Raccordo intermedio diritto		<b>E</b>	TN98	33
Raccordo intermedio diritto ridotto		<b>E</b>	TN98R	34
Raccordo intermedio diritto a gomito		<b>F</b>	TN99	35
Raccordo intermedio a Tee		<b>G</b>	TN100	36
Raccordo a Tee ridotto		<b>TN100R</b>	TN100R	37
Raccordo intermedio a croce		<b>H</b>	TN101	39
Controdado		<b>TN102/118</b>	TN102/118	40
Raccordo di attraversamento diritto		<b>I</b>	TN102	41
Raccordo di attraversamento a gomito		<b>L</b>	TN118	42
Raccordo combinato orientabile a gomito		<b>TN114</b>	TN114	43
Raccordo combinato orientabile a Tee		<b>TN115</b>	TN115	44
Raccordo orientabile a gomito		<b>TN119</b>	TN119	45
Raccordo orientabile a Tee		<b>TN120</b>	TN120	46

Raccordo combinato orientabile a L		<b>TN116</b>	TN116	47
Raccordo orientabile a L		<b>TN121</b>	TN121	48
Raccordo orientabile		<b>TN111R</b>	TN111R	49
Raccordo orientabile		<b>TN111M</b>	TN111M	50
Raccordo orientabile		<b>TN111GGR</b>	TN111GGR	51
Raccordo orientabile		<b>TN111GGM</b>	TN111GGM	52
Raccordo orientabile senza strozzatura		<b>TN130R</b>	TN130R	53
Raccordo orientabile senza strozzatura		<b>TN130M</b>	TN130M	54
Raccordo orientabile doppio		<b>TN136R</b>	TN136R	55
Raccordo orientabile doppio		<b>TN136M</b>	TN136M	56
Raccordo orientabile doppio		<b>TN136GGR</b>	TN136GGR	57
Raccordo orientabile doppio		<b>TN136GGM</b>	TN136GGM	58
Raccordo orientabile		<b>TN131R</b>	TN131	59

Raccordo diritto per combinazioni guarnizione gomma		<b>TN126GGR</b> <b>TN126AGGR</b>	TN126GGR TN126AGGR	60
Raccordo diritto per combinazioni guarnizione gomma		<b>TN126GGM</b> <b>TN126AGGM</b>	TN126GGM TN126AGGM	61
Raccordo di riduzione filettato con guarnizione in gomma		<b>TN141GGR</b>	R.CI...OR	62
Raccordo di riduzione filettato		<b>TN143R</b>	TN143R	63
Raccordo di riduzione filettato		<b>TN143NPT</b>	TN143NPT	64
Raccordo di riduzione		<b>U</b>	TN132L	65
Raccordo di riduzione		<b>V</b>	TN132S	66
Raccordo di riduzione		<b>TN132</b>	TN132	67
Raccordo per manometro		<b>S</b>	TN103	68
Raccordo diritto con estremità femmina		<b>T</b>	TN147	69
Tappo cilindrico con esagono incassato guarnizione gomma		<b>TAPPO OR</b>	TN185GG	70
Tappi conici con esagono incassato		<b>TAPPO GAS</b> <b>TAPPO NPTF</b>	TN192R TN192NPT	71
Tappo di chiusura		<b>TN296</b>	TN296	72
Tappo tubico per attacco TN 87 con tenuta oring		<b>TAPPO 24°</b>	TN324	73
Raccordo orientabile a 45° con oring		<b>TN417</b>	TN417	74
Raccordo orientabile a gomito con oring		<b>N</b>	TN419	75
Raccordo orientabile a Tee con oring		<b>P</b>	TN420	76
Raccordo orientabile a L con oring		<b>Q</b>	TN421	77

Raccordo diritto per combinazioni guarnizione gomma/oring		<b>R</b>	TN426R	78
Raccordo di riduzione semplice con oring		<b>TN432L</b>	TN432L	79
Raccordo di riduzione semplice con oring		<b>TN432S</b>	TN432S	80
Raccordo orientabile a gomito con controdamo		<b>TN514R</b>	TN514R	81
Raccordo orientabile a Tee con controdamo		<b>TN515R</b>	TN515R	82
Raccordo orientabile a L con controdamo		<b>TN516R</b>	TN516R	83
Raccordo orientabile a 45° con controdamo		<b>TN517R</b>	TN517R	84

## DATI TECNICI

### - Finiture superficiali dei raccordi in acciaio (DIN 3859).

Serie LL/L/S (Corpi, Anelli, Dadi): Trattamento di passivazione BIANCA Fe/Zn 8-UNI ISO 2081 con cromo trivalente (esente da cromo esavalente) con SIGILLANTE (in ottemperanza alla NORMATIVA EUROPEA 200/53 CE).

### - Tipi di pressione indicate nelle specifiche tabelle raccordi secondo NORME DIN 2401

- a) La pressione NOMINALE PN corrisponde ad un fattore di sicurezza di: PN x 4 volte.
- b) La pressione MASSIMA di ESERCIZIO PE corrisponde ad un fattore di sicurezza di:  
PE x 2,5 volte per il raccordo completo.  
PE x 4 volte per l'anello serrato sul tubo.

Le pressioni indicate nelle specifiche tabelle raccordi sono da intendersi le MASSIME di ESERCIZIO compresi i valori di punta in condizioni di lavoro NORMALI e con temperature di ESERCIZIO MASSIME ammissibili TB (DIN 2401) di:

- 40°C ÷ +120°C per l'acciaio (DIN 3859).  
- 60°C ÷ + 20°C per l'acciaio INOX AISI 316Ti (DIN 17122-W. Nr. 1.4571)

Per l'acciaio INOX sono necessarie riduzioni di pressione in rapporto all'aumento della temperatura di ESERCIZIO.

- + 50°C = - 4% ~ della pressione  
+100°C = -10% ~ della pressione  
+200°C = -20% ~ della pressione  
+300°C = -30% ~ della pressione  
+400°C = -35% ~ della pressione

### - Materiale e temperature di ESERCIZIO delle guarnizioni impiegate sui raccordi DIN 2353/ISO 8434-1

- NBR (Perbunan® - BAYER) = -35°C ÷ +100°C (per l'acciaio DIN3859).  
FPM (Viton® - DU PONT) = -25°C ÷ +200°C (per l'acciaio INOX AISI 316  
DIN 17122-W. Nr. 1.4571).

Per i raccordi con guarnizioni attenersi alle disposizioni della NORMA DIN 7716 "PRODOTTI IN GOMMA". Requisiti per l'immagazzinaggio, pulizia e manutenzione.

## - Coppie di serraggio raccomandate MT in Nm

Per i raccordi di estremità maschio, con profilo di tenuta FORMA B DIN 3852 Foglio 2 e con guarnizione piana tipo GG FORMA E DIN 3852 Foglio 11.

Serie	Ø Tubo	FILETTATURE - COPPIE SERRAGGIO					
		Ø Filetto Gas	Forma B MT (Nm)	Forma E MT (Nm)	Ø Filetto metrico	Forma B MT (Nm)	Forma E MT (Nm)
L	6	G 1/8"	25	20	M 10 x 1	25	20
	8	G 1/4"	45	40	M 12 x 1,5	30	30
	10	G 1/4"	45	40	M 14 x 1,5	50	50
	12	G 3/8"	85	80	M 16 x 1,5	80	60
	15	G 1/2"	160	100	M 18 x 1,5	90	80
	18	G 1/2"	105	100	M 22 x 1,5	150	140
	22	G 3/4"	230	200	M 26 x 1,5	240	200
	28	G 1"	390	380	M 33 x 2	400	380
	35	G 1" 1/4	600	500	M 42 x 2	600	500
	42	G 1" 1/2	800	600	M 48 x 2	800	600
S	6	G 1/4"	60	60	M 12 x 1,5	45	45
	8	G 1/4"	60	60	M 14 x 1,5	60	60
	10	G 3/8"	110	90	M 16 x 1,5	95	80
	12	G 3/8"	110	90	M 18 x 1,5	120	100
	14	G 1/2"	170	130	M 20 x 1,5	170	140
	16	G 1/2"	140	130	M 22 x 1,5	190	150
	20	G 3/4"	320	200	M 27 x 2	320	200
	25	G 1"	390	380	M 33 x 2	450	380
	30	G 1" 1/4	600	500	M 42 x 2	600	500
	38	G 1" 1/2	800	600	M 48 x 2	800	600

- I valori delle coppie di serraggio sono indicativi e riferiti al montaggio di raccordi in acciaio con protezione superficiale di zincatura su componenti dello stesso materiale mediante l'uso di olio (o antigrippante se si tratta di acciaio inox con valori su richiesta) secondo quanto indicato nelle istruzioni di montaggio.

Tali valori possono variare in funzione dei materiali impiegati, delle tolleranze e finiture superficiali dei componenti da assemblare e dalle modalità di montaggio.

- Per i tipi di raccordo TN 141 usare i valori della serie S.

## - Tipi di filettature impiegate su raccordi DIN 2353 / ISO 8434-1

- GAS CILINDRICA = UNI EN ISO 228
- GAS CONICA = UNI ISO 7/1 (UNI EN ISO 10226/1)
- METRICA CILINDRICA = UNI 4535-64
- METRICA CONICA = DIN 158
- NPT = ANSI/ASME B.1.20.1(1983).
- UNF-UN = ANSI/ASME B.1.1(1969).

## - Tenuta ermetica delle filettature coniche

Le filettature coniche non sono a tenuta ermetica. Per ottenere una tenuta ermetica, a prova di perdite, sono necessari elementi di tenuta supplementari. Validi sono i nastri di tenuta PTFE (esempio TEFLON).



**- Estremità filettate - Einschraubgewinde Feingewinde - Thread coupling - Unions filetés**

Perno filettato forma B  
DIN 3852 Foglio 1-2  
Tenuta mediante spigolo di incisione

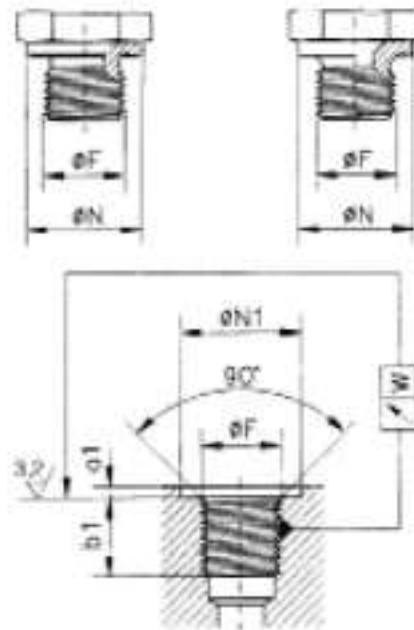
Einschraubzapfen Form B  
DIN 3852 Teil 1-2  
Abdichtung durch Dichtkante

Male stud, form B  
DIN 3852, Part 1-2  
metal to metal seal

Implantation, forme B  
DIN 3852, Partie 1-2  
Etanchéité par arrêt métal

Foro filettato forma X  
secondo DIN 3852 Foglio 1-2  
(per filetti d'avvitamento cilindrico)

Einschraubloch Form X,  
DIN 3852 Teil 1-2  
(für zylindrische Einschraubzapfen)



Perno filettato forma A  
DIN 3852 Foglio 2  
Guarnizione secondo DIN 7603

Einschraubzapfen Form A  
DIN 3852 Teil 2  
Dichtung nach DIN 7603

Male stud, form A  
DIN 3852, Part 2  
seal to DIN 7603 standards

Implantation, forme A  
DIN 3852, Partie 2  
Joint suivant DIN 7603

Port form X  
to DIN 3852, Part 1-2  
(for parallel stud thread)

Trou taraudé forme X  
selon DIN 3852, Partie 1-2  
(pour filetage mâle cylindrique)

Filettatura gas cilindrica - Whitworth - Rohrgewinde zylindrisch  
Thread B.S.P. parallel - Filetage gaz cylindrique

Ø F	+0,4 Ø N1	Ø N	a1 MAX	b1 MIN	W
G 1/8"-28	15	14	1	8	0,1
G 1/4"-19	20	18	1,5	12	0,1
G 3/8"-19	23	22	2	12	0,1
G 1/2"-14	28	26	2,5	14	0,1
G 3/4"-14	33	32	2,5	16	0,2
G 1" -11	41	39	2,5	18	0,2
G 1" 1/4-11	51	49	2,5	20	0,2
G 1" 1/2-11	56	55	2,5	22	0,2

- \* Classe di tolleranza (A) valida per filettature maschio
- \* Toleranzklasse (A) gültig nur für Gewindezapfen
- \* Tolerance class (A) is only valid for male threads
- \* Classe de tolérance (A) valable seulement pour filetages mâle

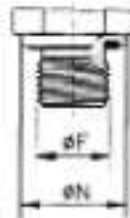
Filettatura metrica cilindrica - Metrisches Feingewinde zylindrisch  
Thread metric parallel - Filetage métrique cylindrique

Ø F	+0,4 Ø N1	Ø N	a1 MAX	b1 MIN	W
M 10 x 1	15	14	1	8	0,1
M 12 x 1,5	18	17	1,5	12	0,1
M 14 x 1,5	20	19	1,5	12	0,1
M 16 x 1,5	23	21	1,5	12	0,1
M 18 x 1,5	25	23	2	12	0,1
M 20 x 1,5	27	25	2	14	0,1
M 22 x 1,5	28	27	2,5	14	0,1
M 26 x 1,5	33	31	2,5	16	0,2
M 27 x 2	33	32	2,5	16	0,2
M 33 x 2	41	39	2,5	18	0,2
M 42 x 2	51	49	2,5	20	0,2
M 48 x 2	56	55	2,5	22	0,2

**- Estremità filettate - Einschraubgewinde Feingewinde - Thread coupling - Unions filetés**

Perno filettato forma E  
DIN 3852 Foglio 11  
Tenuta mediante guarnizione

Einschraubzapfen Form E  
DIN 3852 Teil 11  
Dichtheit durch Dichtung.

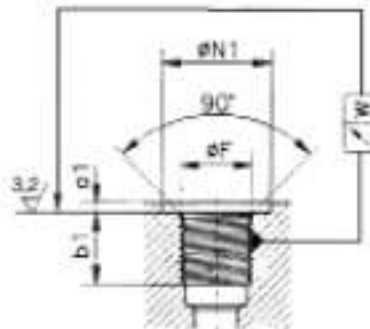


Male stud, form E  
DIN 3852, Part 11  
Packing-ensured tightness.

Implantation, forme E  
DIN 3852, Partie 11  
Etanchéité par garniture.

Foro filettato forma X  
secondo DIN 3852 Foglio 1-2  
(per filetti d'avvitamento cilindrico)

Einschraubloch Form X  
DIN 3852 Teil 1-2  
(für zylindrische Einschraubzapfen)



Port form X  
to DIN 3852, Part 1-2  
(for parallel stud thread)

Trou taraudé forme X  
selon DIN 3852, Partie 1-2  
(pour filetage mâle cylindrique)

Filettatura gas cilindrica - Whitworth - Rohrgewinde zylindrisch  
Thread B.S.P. parallel - Filetage gaz cylindrique

Filettatura metrica cilindrica - Metrisches Feingewinde zylindrisch  
Thread metric parallel - Filetage métrique cylindrique

Ø F	+0,4 Ø N1	Ø N	a1 MAX	b1 MIN	W
G 1/8"-28	15	13,9	1	8	0,1
G 1/4"-19	20	18,9	1,5	12	0,1
G 3/8"-19	23	21,9	2	12	0,1
G 1/2"-14	28	26,9	2,5	14	0,1
G 3/4"-14	33	31,9	2,5	16	0,2
G 1" -11	41	39,9	2,5	18	0,2
G 1" 1/4-11	51	49,9	2,5	20	0,2
G 1" 1/2-11	56	54,9	2,5	22	0,2

Ø F	+0,4 Ø N1	Ø N	a1 MAX	b1 MIN	W
M 10 x 1	15	13,9	1	8	0,1
M 12 x 1,5	18	16,9	1,5	12	0,1
M 14 x 1,5	20	18,9	1,5	12	0,1
M 16 x 1,5	23	21,9	1,5	12	0,1
M 18 x 1,5	25	23,9	2	12	0,1
M 20 x 1,5	27	25,9	2	14	0,1
M 22 x 1,5	28	26,9	2,5	14	0,1
M 26 x 1,5	33	31,9	2,5	16	0,2
M 27 x 2	33	31,9	2,5	16	0,2
M 33 x 2	41	39,9	2,5	18	0,2
M 42 x 2	51	49,9	2,5	20	0,2
M 48 x 2	56	54,9	2,5	22	0,2

\* Classe di tolleranza (A) valida per filettature maschio  
 \* Toleranzklasse (A) gültig nur für Gewindezapfen  
 \* Tolerance class (A) is only valid for male threads  
 \* Classe de tolérance (A) valable seulement pour filetages mâle

**- Estremità filettate - Einschraubgewinde Feingewinde - Thread coupling - Unions filettées**

Perno filettato forma C  
DIN 3852 Foglio 1-2  
Tenuta mediante filetto conico

Einschraubzapfen Form C  
DIN 3852 Teil 1-2  
Abdichtung durch Kegelfgewinde

Male stud, form C  
DIN 3852, Part 1-2  
taper thread

Implantation, forme C  
DIN 3852, Partie 1-2  
étanchéité par filetage conique

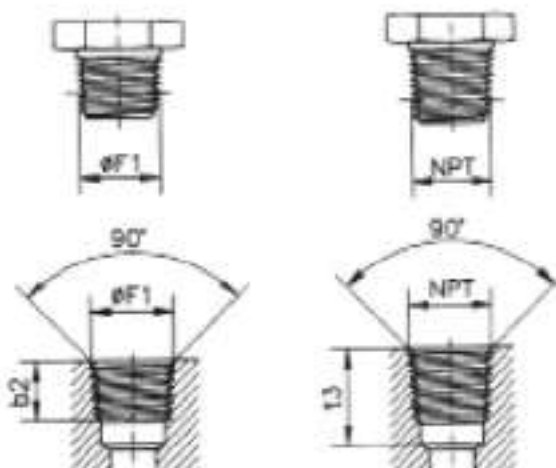
Foro filettato forma Z  
secondo DIN 3852 Foglio 1-2  
(solo per filetti d'avvitamento conici)

Einschraubloch Form Z  
DIN 3852 Teil 1-2  
(für kegellige Einschraubzapfen)

Port form Z  
to DIN 3852, Part 1-2  
(for taper stud thread only)

Trou taraudé forme Z  
selon DIN 3852, Partie 1-2  
(exclusivement pour filetage mâle conique)

Filettatura gas conica  
Whitworth-Rohrgewinde kegellig  
Thread B.S.P. taper  
Filetage gaz conique



Perno filettato NPT  
Einschraubzapfen NPT  
Male stud NPT  
Filetage NPT

Foro filettato NPT  
Einschraubloch NPT  
Port NPT  
Taraudage NPT

Filettatura metrica conica  
Metrisches Feingewinde kegellig  
Thread metric taper  
Filetage métrique conique

Filettatura NPT  
NPT Gewinde  
NPT thread  
Filetage NPT

Ø F1	b2 MIN
R 1/8"-28 CON.	5,5
R 1/4"-19 CON.	8,5
R 3/8"-19 CON.	8,5
R 1/2"-14 CON.	10,5
R 3/4"-14 CON.	13
R 1" -11 CON.	14,5
R 1" 1/4-11 CON.	17
R 1" 1/2-11 CON.	17

Ø F1	b2 MIN
M 8 x 1 CON.	5,5
M 10 x 1 CON.	5,5
M 12 x 1,5 CON.	8,5
M 14 x 1,5 CON.	8,5
M 16 x 1,5 CON.	8,5
M 18 x 1,5 CON.	8,5
M 20 x 1,5 CON.	10,5
M 22 x 1,5 CON.	10,5

NPT	13 MIN
1/8" - 27 NPT	11,6
1/4" - 18 NPT	16,4
3/8" - 18 NPT	17,4
1/2" - 14 NPT	22,6
3/4" - 14 NPT	23,1
1" - 11,5 NPT	27,8
1" 1/4 - 11,5 NPT	28,3
1" 1/2 - 11,5 NPT	28,3

- Estremità filettate - Einschraubgewinde Feingewinde - Thread coupling - Unions filetéés

Perno filettato UNF-UN-2A  
con guarnizione O-Ring (SAE J 514)

Einschraubzapfen UNF-UN-2A  
mit O-Ring Dichtung (SAE J 514)

Male stud UNF-UN-2A  
for O-Ring sealing (SAE J 514)

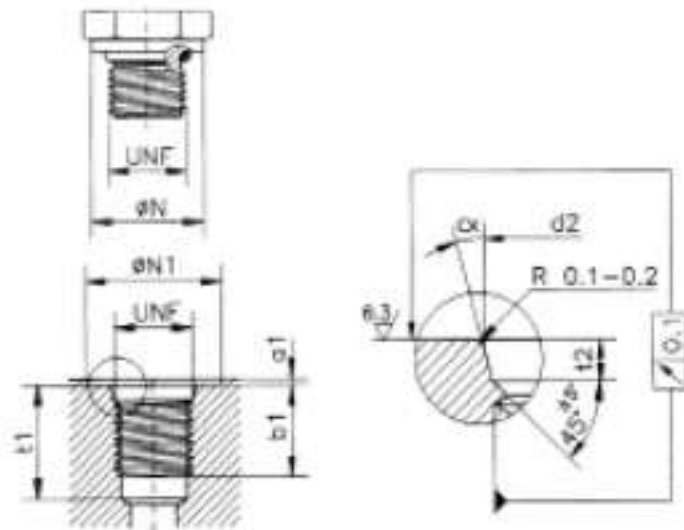
Filetage UNF-UN-2A avec étanchéité  
par joint torique (SAE J 514)

Foro filettato UNF-UN-2B  
per guarnizione O-Ring (SAE J 514)

Einschraubloch UNF-UN-2B  
mit O-Ring Dichtung (SAE J 514)

Port UNF-UN-2B  
for O-Ring sealing (SAE J 514)

Taraudage UNF-UN-2B pour étanchéité  
par joint torique (SAE J 514)

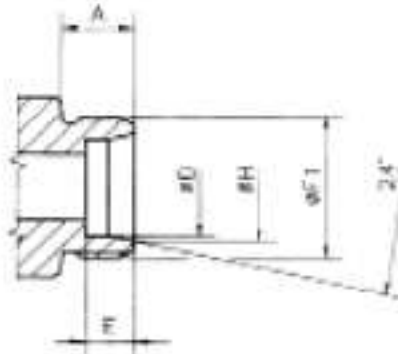


Filettatura UNF/UN  
UNF/UN-Gewinde  
UNF/UN thread  
Filetage: UNF/UN

UNF	b1 MIN	Ø N MIN	+0,1 d2	+0,3 12	t1 MIN	±1° α	Ø N1 MIN	a1 MAX
7/16 - 20 UNF	12	14,4	12,4	2,4	14	12°	21	1
9/16 - 18 UNF	13	17,6	15,6	2,5	16	12°	26	1
3/4 - 16 UNF	15	22,3	20,6	2,6	18	15°	32	1,5
7/8 - 14 UNF	17	25,5	23,9	2,6	20	15°	35	1,5
1"1/16 - 12 UN	20	31,9	29,2	3,3	24	15°	42	1,5
1"5/16 - 12 UN	20	38,2	35,5	3,3	24	15°	50	2
1"5/16 - 12 UN	20	47,7	43,5	3,4	24	15°	60	2,5

- Estremità filettate - Einschraubgewinde Feingewinde - Thread coupling - Unions filetéés

- MISURE COLLEGAMENTO TUBO (Attacco filettato TN 87)
- ROHR-ANSCHLUßMAßE (Einschraubgewinde TN 87)
- TUBE CONNECTION DIMENSIONS (Threaded coupling TN 87)
- DIMENSIONS DE COMPLEMENT TUBE (Union filetéée TN 87)



Filettatura metrica cilindrica - Metrisches Feingewinde zylindrisch  
Thread metric parallel - Filetage métrique cylindrique

Serie: Reihe Series Série	Ø Tube-Rohr Tube-Tube Ø D	Ø F1	A	E	Ø H
LL	4	M 8 x 1	8	4	5
	5	M 10 x 1	8	5,5	6,5
	6	M 10 x 1	8	5,5	7,5
	8	M 12 x 1	9	5,5	9,5
	10	M 14 x 1	9	5,5	11,5
	12	M 16 x 1	9	6	13,5
L	6	M 12 x 1,5	10	7	8,1
	8	M 14 x 1,5	10	7	10,1
	10	M 16 x 1,5	11	7	12,3
	12	M 18 x 1,5	11	7	14,3
	15	M 22 x 1,5	12	7	17,3
	18	M 26 x 1,5	12	7,5	20,3
	22	M 30 x 2	14	7,5	24,3
	28	M 36 x 2	14	7,5	30,3
	35	M 45 x 2	16	10,5	38
42	M 52 x 2	16	11	45	
S	6	M 14 x 1,5	12	7	8,1
	8	M 16 x 1,5	12	7	10,1
	10	M 18 x 1,5	12	7,5	12,3
	12	M 20 x 1,5	12	7,5	14,3
	14	M 22 x 1,5	14	8	16,3
	16	M 24 x 1,5	14	8,5	18,3
	20	M 30 x 2	16	10,5	22,9
	25	M 36 x 2	18	12	27,9
	30	M 42 x 2	20	13,5	33
	38	M 52 x 2	22	16	41

## MONTAGGIO DIRETTO SUL CORPO DEL RACCORDO PER TUBI IN ACCIAIO

### Preparazione interna ed esterna del tubo



Tagliare il tubo ad angolo retto. E' ammesso uno scostamento massimo di 0.5° rispetto all'asse del tubo.



Il taglio del tubo ad angolo retto è facilitato utilizzando un seghetto a mano e l'apposito attrezzo.  
ATTENZIONE : non utilizzare TAGLIATUBO o TRONCATRICI che presentano tubi tagliati con abbondanti sbavature ed un taglio obliquo. Difformità all'estremità dei tubi riducono la duratura e la tenuta del raccordo.



Sbavare leggermente il tubo all'interno ed all'esterno mantenendo il piano di appoggio (smusso max 0.2 x 45°)  
ATTENZIONE : in caso di utilizzo di tubi con spessore sottile sono da utilizzare gli anelli di rinforso TN 80

### Preparazione dei raccordi (LUBRIFICAZIONE)

Oleare l'anello TD88, il filetto del dado TN 81, la sede conica ed il filetto del raccordo



Infilare il dado TN 81 e l'anello TD 88 fino all'estremità del tubo  
Infilare la testa dell'anello TD 88 verso il filetto del dado TN 81  
ATTENZIONE : non invertire il senso di installazione dell'anello TD 88

### Montaggio per avvvitamento



Inserire il tubo fino al suo arresto nel raccordo e serrare manualmente il dado TN 81 fino al totale avvvitamento  
ATTENZIONE : il tubo deve appoggiare completamente alla sede del raccordo altrimenti non avviene l'esatta incisione dell'anello TD 88



Serrare il dado TN 81 per circa 1.5 giri. Verificare che il tubo non giri con il dado TN 81. Per controllare l'esatto serraggio contrassegnare il dado Tn 81 ed il tubo.

### Controllo

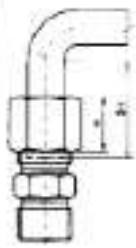
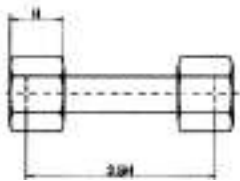


Svitare il dado TN 81 e controllare l'uniformità dell'incisione sul tubo che forma il collarino di materiale davanti al primo bordo tagliente dell'anello TD 88. L'anello può girare sul tubo. In caso l'incisione non fosse uniforme ripetere l'operazione con una ulteriore serraggio.  
ATTENZIONE : le estremità dei tubi smontate vanno rimontate sullo stesso raccordo usato per il serraggio.


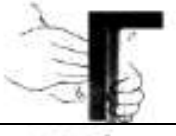




### Rimontaggio





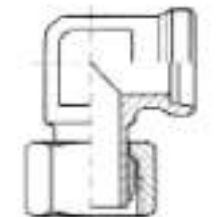




Dopo ogni smontaggio del collegamento del tubo si deve ravvitare saldamente il dado TN 81 sul raccordo come nel primo montaggio (utilizzando la stessa forza) sostenendo con la seconda chiave il raccordo.

Lunghezza minima dei tubi		
	<p>Lunghezza minima del tubo diritto nelle curve : almeno 2 volte l'altezza del dado TN 81 (H)</p>	
	<p>ATTENZIONE : il tratto di tubo diritto nelle curve (2H) non deve presentare differenze di circolarità e di rettilineità tali da superare le tolleranze dimensionali del tubo secondo DIN 2391</p>	<p>Lunghezza minima del tubo tra due raccordi : almeno 2.5-3 volte l'altezza del dado TN 81 (H)</p>

## MONTAGGIO CON ATTREZZO DI PREMONTAGGIO TN 195 (e successivo serraggio finale sul raccordo)




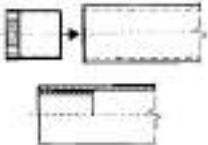
Controllo dell'attrezzo di premontaggio	
	<p>La sede conica dell'attrezzo di premontaggio TN 195 è soggetta ad usura e per questo deve essere controllata ad intervalli regolari (dopo il 50° montaggio) con l'apposito calibro conico TN 196 per verificare la conicità. ATTENZIONE : gli attrezzi di premontaggio TN 195 fuori tolleranza vanno sostituiti per evitare montaggi errati. Controllare visivamente il cono per accertare eventuali rigature o altre anomalie non riscontrabili con il calibro conico TN 196</p>
Preparazione interna ed esterna del tubo	
	<p>Tagliare il tubo ad angolo retto. E' ammesso uno scostamento massimo di 0.5° rispetto all'asse del tubo.</p>
	<p>Il taglio del tubo ad angolo retto è facilitato utilizzando un seghetto a mano e l'apposito attrezzo. ATTENZIONE : non utilizzare TAGLIATUBO o TRONCATRICI che presentano tubi tagliati con abbondanti sbavature ed un taglio obliquo. Difformità all'estremità dei tubi riducono la durata e la tenuta del raccordo.</p>
	<p>Sbavare leggermente il tubo all'interno ed all'esterno mantenendo il piano di appoggio (smusso max 0.2 x 45°) ATTENZIONE : in caso di utilizzo di tubi con spessore sottile sono da utilizzare gli anelli di rinforso TN 80</p>
Preparazione dei raccordi (LUBRIFICAZIONE)	
	<p>Oleoare l'anello TD 88, il filetto del dado TN 81, la sede conica ed il filetto dell'attrezzo di premontaggio. Per i raccordi in acciaio inossidabile per la lubrificazione dell'anello TD 88, il filetto del dado TN 81, la sede conica ed il filetto dell'attrezzo di premontaggio USARE TASSATIVAMENTE UN ANTIGRIPPANTE</p>
<p>Per i montaggio di serie di tubi in acciaio inossidabile nonché per diametri grossi (oltre il 20S) e per tutti i raccordi tubici TN119-120-121-126-132 il raccordo va premontato TASSATIVAMENTE nell'apposito attrezzo TN 195</p>	
	<p>Infilare il dado TN 81 e l'anello TD 88 fino all'estremità del tubo. Infilare la testa dell'anello TD 88 verso il filetto del dado TN 81 ATTENZIONE : non invertire il senso di installazione dell'anello TD 88</p>

<b>Premontaggio</b>	
	Inserire il tubo fino al suo arresto nell'attrezzo TN 195 e serrare manualmente il dado TN 81 fino al totale avvvitamento. ATTENZIONE : il tubo deve appoggiare completamente alla sede dell'attrezzo TN 195 altrimenti non avviene l'esatta incisione dell'anello TD 88
	Serrare il dado TN 81 per circa 1 giro. Verificare che il tubo non giri con il dado TN 81. Per controllare l'esatto serraggio contrassegnare il dado TN 81 e il tubo. Per rendere più facile e sicuro il montaggio di raccordi su tubi in acciaio inossidabile occorre allentare alcune volte il dado TN 81 e lubrificare le filettature e le parti in attrito con l'antigrippante.
<b>Controllo</b>	
	Dopo il montaggio svitare il dado TN 81 dall'attrezzo e controllare l'uniformità della incisione sul tubo che forma un collarino di materiale davanti al primo bordo tagliente dell'anello TD 88
<b>Montaggio finale</b>	
	Avvitare a mano il dado TN 81 (premontato) sul corpo del raccordo fino a verificare il punto di resistenza, quindi serrare con chiave di 1/2 giro sostenendo con la seconda chiave il raccordo.
	Il montaggio finale di tutti i raccordi premontati Tn 119-120-121-126-132 si ottiene, dopo opportuna lubrificazione, avvitando a mano il dado TN 81 (premontato) sul corpo di un altro raccordo fino a verificare il punto di resistenza, quindi serrare di circa 1/2 giro.
<b>Controllo finale</b>	
	Dopo il montaggio finale svitare il dado TN 81 e controllare l'uniformità dell'incisione sul tubo che forma un collarino di materiale davanti al primo bordo tagliente dell'anello TD 88. Per i tubi in acciaio inossidabile il collarino di materiale è di dimensioni inferiori rispetto ai tubi al carbonio per la diversa struttura del materiale.
<b>Rimontaggio</b>	
	Dopo ogni smontaggio del collegamento del tubo si deve riavvitare saldamente il dado TN 81 sul raccordo come nel primo montaggio (utilizzando la stessa forza) sostenendo con la seconda chiave il raccordo.

## MONTAGGIO DEGLI ANELLI DI RINFORZO TN80 NEL TUBO

### Preparazione interna ed esterna del tubo



	Tagliare il tubo ad angolo retto. E' ammesso uno scostamento massimo di 0.5° rispetto all'asse del tubo.
	Il taglio del tubo ad angolo retto è facilitato utilizzando un seghetto a mano e l'apposito attrezzo. ATTENZIONE : non utilizzare TAGLIATUBO o TRONCATRICI che presentano tubi tagliati con abbondanti sbavature ed un taglio obliquo. Difformità all'estremità dei tubi riducono la durata e la tenuta del raccordo.
	Sbavare leggermente il tubo all'interno ed all'esterno mantenendo il piano di appoggio Devono essere evitati smussi
<b>Montaggio</b>	
	Introdurre l'anello di rinforzo TN 80 nel tubo all'inizio della parte zigrinata. Introdurre con un martello tutto l'anello di rinforzo TN 80 fino all'estremità del tubo.

## NORMATIVE DA SEGUIRE

- I tubi di diametro piccolo possono essere serrati direttamente ai raccordi in montaggio sull'impianto.
- Per facilitare il serraggio si può prolungare la lunghezza della chiave fino a 15 volte la larghezza delle facce esagonali
- Dopo l'avvenuto premontaggio per il montaggio finale, i dadi TN 81 possono essere stretti con una chiave normale
- Al montaggio dell'impianto quando le tubazioni risulterebbero proporzionalmente assai lunghe o particolarmente sollecitate le tubazioni stesse devono essere necessariamente sostenute e fissate mediante dei collari. Particolare attenzione si deve riservare alle vibrazioni dei tubi gomma di alta pressione, quando l'utente con proprio rischio li impiega con il raccordo DIN 2353 notoriamente impiegato per collegamenti di tubi in acciaio
- A richiesta sono disponibili i valori di serraggio espressi in Nm per ogni singolo diametro

## TUBO PER CIRCUITI OLEODINAMICI

I tubi di questo tipo vengono impiegati prevalentemente quali condutture a pressione in impianti idraulici e pneumatici. Sono normalizzati in atmosfera controllata. Questo trattamento, grazie anche all'impegno della qualità St 37.4 a grana fine, consente di ottenere un'ottima deformabilità a freddo.

**NORME DI RIFERIMENTO - TIPO ACCIAIO** : qualità e grana fine St 37.4 in analogia alla norma DIN 1630 "Tubi senza saldatura in acciaio non legato per esigenze particolarmente elevate"

**SUPERFICI** : In deroga alla norma DIN 2391 parte 2

**DIMENSIONI** : La gamma delle dimensioni corrisponde alla norma DIN 2445 foglio 2 : "Tubi in acciaio senza saldatura per sollecitazioni pulsanti - Tubi di pressione in acciaio - Pressioni nominali 64-400 atm"

**TOLLERANZE** : Diametro esterno ed interno DIN 2391 parte 1. Rettilinearità DIN 2391 parte 2.

**PROTEZIONE "STANDARD" DELLE SUPERFICI** : I tubi vengono di regola forniti con protezione anticorrosiva come segue:

- Tubi con DIAM.INT.<6mm : trattati internamente ed esternamente con olio minerale
- Tubi con DIAM.INT.≥6mm : fosfati e trattati con olio minerale esternamente ad internamente (Bonderizzati)

Tutte le estremità dei tubi sono chiuse da tappi o cappellotti di plastica.

**PROTEZIONE "SPECIALE" DELLE SUPERFICI** : Tubi con diametro esterno sino a 42 mm possono essere forniti dal pronto con superfici esterne zincate galvanicamente e con passivazione bianca. Spessore zinco 12 µm. Per apposito allestimento possono essere forniti tubi con spessore zincato di 25 µm e con passivazioni di colore bianco.

**CONTROLLI** : La qualità del prodotto finale è garantita dai seguenti esami e collaudi:

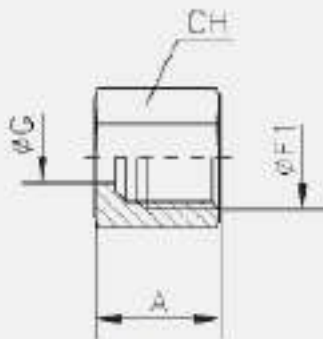
- Verifica delle dimensioni sul 100% dei tubi
- Prova di trazione per ogni lotto
- Prova di allargamento per ogni lotto
- Controllo non distruttivo del tipo elettromagnetico sul 100% dei tubi

**LUNGHEZZE** : Commerciali da m 6

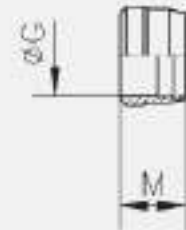
**MARCATURA** : Tutti i tubi sono marcati su tutta la loro lunghezza con i seguenti dati : marchio del produttore, tipo di acciaio, sigla di controllo e dimensione. La sigla di controllo prova l'avvenuto controllo di qualità e sostituisce così l'attestato di officina secondo DIN 50049 - 2.2. E' possibile comunque, su richiesta, fornire gli attestati di qualità oppure certificati di fabbricazione secondo la norma DIN 50049 / 3.1B



## TN81 (cod.K) – TN/TD88 (cod.J)



TN 81



TN/TD 88

### TN 81

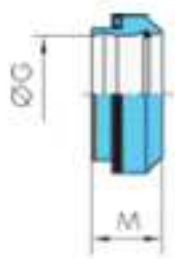
- Dado di serraggio
- Überwurfmuttern
- Nuts
- Ecrou de serrage

### TN/TD 88

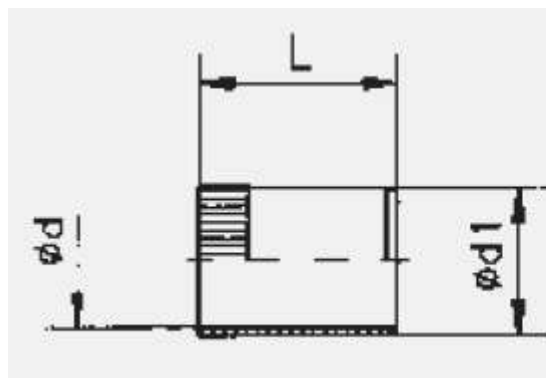
- Anello di serraggio
- Schneidringe
- Cutting Rings
- Bague

Gene Reihe Series Série	Ø Tubo Rohr AD Tube O.D. Ø Tube d <sub>1</sub>	PN	Ø F1	Ø G	A	M	CH	Simbolo di ordinazione Bestell-Nr Part. No. Références	Peso Gewicht Weight Poids kg.*100 P.	Simbolo di ordinazione Bestell-Nr Part. No. Références	Peso Gewicht Weight Poids kg.*100 P.		
LL	4	100	8 x 1	4	11	6	10	TN 81 - 4 LL	0,4	TN 88 - 4 LL	0,05		
	5		10 x 1	5	11,5	7	12	TN 81 - 5 LL	0,5	TN 88 - 5 LL	0,07		
	6		10 x 1	6	11,0	7	12	TN 81 - 6 LL	0,5	TN 88 - 6 LL	0,09		
	8		12 x 1	8	12	7	14	TN 81 - 8 LL	0,7	TN 88 - 8 LL	0,11		
	10		14 x 1	10	12,5	7	17	TN 81 - 10 LL	1,2	TN 88 - 10 LL	0,14		
	12		16 x 1	12	13	7,5	19	TN 81 - 12 LL	1,5	TN 88 - 12 LL	0,16		
L	6	315	12 x 1,5	6	14,5	9,5	14	TN 81 - 6 L	0,9	TD 88 - 6 LS	0,13		
	8		14 x 1,5	8	14,5	9,5	17	TN 81 - 8 L	1,2	TD 88 - 8 LS	0,19		
	10		16 x 1,5	10	15,5	10	19	TN 81 - 10 L	2,1	TD 88 - 10 LS	0,24		
	12		18 x 1,5	12	15,5	10	22	TN 81 - 12 L	2,4	TD 88 - 12 LS	0,31		
	15		22 x 1,5	15	17	10	27	TN 81 - 15 L	3,9	TD 88 - 15 L	0,41		
	18		26 x 1,5	18	18	10,5	32	TN 81 - 18 L	5,9	TD 88 - 18 L	0,46		
	22	160	30 x 2	22	20	11	36	TN 81 - 22 L	7,9	TD 88 - 22 L	0,60		
	28		36 x 2	28	21	11	41	TN 81 - 28 L	8,4	TD 88 - 28 L	0,75		
	35		45 x 2	35	24	13,5	50	TN 81 - 35 L	12,9	TD 88 - 35 L	1,60		
	42		52 x 2	42	24	13,5	60	TN 81 - 42 L	20,9	TD 88 - 42 L	2,10		
	S		6	630	14 x 1,5	6	16,5	9,5	17	TN 81 - 6 S	1,4	TD 88 - 6 LS	0,13
			8		16 x 1,5	8	16,5	9,5	19	TN 81 - 8 S	1,6	TD 88 - 8 LS	0,19
10		18 x 1,5	10		17,5	10	22	TN 81 - 10 S	3,1	TD 88 - 10 LS	0,24		
12		20 x 1,5	12		17,5	10	24	TN 81 - 12 S	3,6	TD 88 - 12 LS	0,31		
14		22 x 1,5	14		20,5	10	27	TN 81 - 14 S	5,1	TD 88 - 14 S	0,36		
15		400	24 x 1,5	15	20,5	10,5	30	TN 81 - 15 S	6,1	TD 88 - 15 S	0,41		
20			30 x 2	20	24	13	36	TN 81 - 20 S	9,4	TD 88 - 20 S	0,85		
25			36 x 2	25	27	13	46	TN 81 - 25 S	19,5	TD 88 - 25 S	1,06		
30			42 x 2	30	29	13,5	50	TN 81 - 30 S	21,5	TD 88 - 30 S	1,60		
38			315	52 x 2	38	32,5	13,5	60	TN 81 - 38 S	31,0	TD 88 - 38 S	2,00	

## AR3/C (cod.AR3C)

<div style="display: flex; justify-content: space-between; align-items: center;"> <div style="text-align: left;"> <h1>AR3/C</h1> <p>ANELLO DI SERRAGGIO</p> </div> <div style="text-align: right;">  </div> </div>						
SERIE	Ø TUBO	PN	Ø G	M	SIMBOLO DI ORDINAZIONE	PESO KG. X 100P.
L	6	315	6	9	<b>AR3/C - 6 LS</b>	0,21
	8		8	9	<b>AR3/C - 8 LS</b>	0,26
	10		10	9,3	<b>AR3/C - 10 LS</b>	0,31
	12		12	9,5	<b>AR3/C - 12 LS</b>	0,36
	15		15	9,5	<b>AR3/C - 15 L</b>	0,66
	18		18	9,5	<b>AR3/C - 18 L</b>	1,05
	22	160	22	11,5	<b>AR3/C - 22 L</b>	1,05
	28		28	11,5	<b>AR3/C - 28 L</b>	1,33
	35		35	13	<b>AR3/C - 35 L</b>	3,08
	42		42	13	<b>AR3/C - 42 L</b>	3,74
S	6	630	6	9	<b>AR3/C - 6 LS</b>	0,21
	8		8	9	<b>AR3/C - 8 LS</b>	0,26
	10		10	9,3	<b>AR3/C - 10 LS</b>	0,31
	12		12	9,5	<b>AR3/C - 12 LS</b>	0,36
	14		14	10	<b>AR3/C - 14 S</b>	0,73
	16	400	16	10	<b>AR3/C - 16 S</b>	0,87
	20		20	13	<b>AR3/C - 20 S</b>	1,80
	25		25	13,3	<b>AR3/C - 25 S</b>	2,52
	30		30	14	<b>AR3/C - 30 S</b>	3,60
	38		315	38	14	<b>AR3/C - 38 S</b>

## TN80



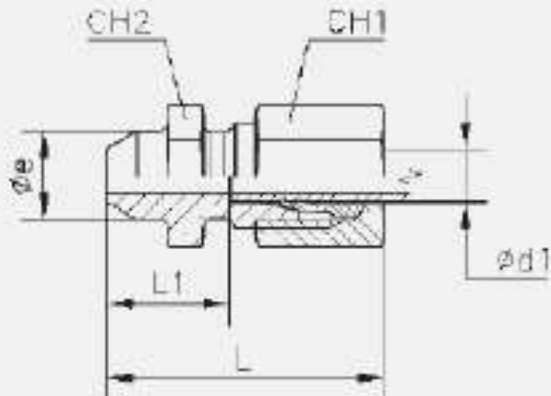
### TN 80

- Anello di rinforzo
- Verstärkungshülsen
- Pipe inserts
- Bague de renforcement

Ø ester, x spess. Rohr a Ø e Wands Pipe diam. x thick. Ø Tube x épaisseur	Ø interno tubo Rohr innen Ø Tube Ø int. - Pipe ID	Ø d	Ø d1	L	Simbolo di ordinazione Bestell-Nr. Part. No. Références
6 x 1	4	2,6	3,8	15,5	TN 80 - 6 x 1
6 x 0,5	5	3,6	4,8	12,5	TN 80 - 6 x 0,5
8 x 1	6	4,6	5,8	15,5	TN 80 - 8 x 1
10 x 1,5	7	5,6	6,8	17	TN 80 - 10 x 1,5
10 x 1	8	6,6	7,8	16,5	TN 80 - 10 x 1
12 x 1,5	9	7,6	8,8	16,5	TN 80 - 12 x 1,5
12 x 1	10	8,6	9,8	16,5	TN 80 - 12 x 1
15 x 1,5	12	10,2	11,8	17	TN 80 - 15 x 1,5
15 x 1	13	11,2	12,8	17	TN 80 - 15 x 1
18 x 1,5	15	13,2	14,8	17,5	TN 80 - 18 x 1,5
18 x 1	16	14,2	15,8	17,5	TN 80 - 18 x 1
20 x 1	18	16,2	17,8	22	TN 80 - 20 x 1
22 x 1,5	19	17,2	18,8	18	TN 80 - 22 x 1,5
22 x 1	20	18,2	19,8	18	TN 80 - 22 x 1
25 x 1,5	22	20,2	21,8	23,5	TN 80 - 25 x 1,5
28 x 2	24	22,2	23,8	18	TN 80 - 28 x 2
28 x 1,5	25	23,2	24,8	18	TN 80 - 28 x 1,5
36 x 2	31	28,8	30,8	22,5	TN 80 - 36 x 2
42 x 2	38	36,8	37,8	23,5	TN 80 - 42 x 2

NORMALMENTE PREVISTE IN MAGAZZINO LE DIMENSIONI IN NERETTO

## TN91 (cod.A...SAL)



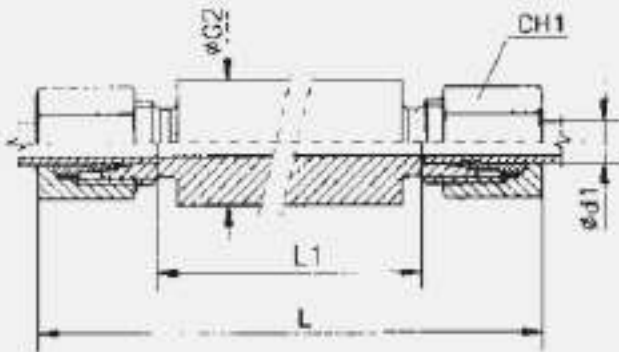
### TN 91

- Raccordo diritto saldabile
- Gerade Anschweißverschraubungen
- Welding Bosses
- Union simple à souder

Serie Reihe Series Série	Ø Tubo Rohr AD Tube O.D. Ø Tube $d_1$	PN	L	L1	Ø e	CH1	CH2		Simbolo di ordinazione Bestell-Nr. Part. No. Références	Peso Gewicht Weight Poids kg x 100 P.
L	6	315	29	14	10	14	12		TN 91 - 6 L	2,5
	8		31	16	12	17	14		TN 91 - 8 L	3,6
	10		33	18	14	19	17		TN 91 - 10 L	4,7
	12		33	18	16	22	19		TN 91 - 12 L	6,3
	15		37	22	19	27	22		TN 91 - 15 L	8,4
	18		40	23,5	22	32	27		TN 91 - 18 L	13,9
	22	160	45	28,5	27	36	32		TN 91 - 22 L	18,1
	28		47	30,5	32	41	41		TN 91 - 28 L	30,2
	35		54	32,5	40	50	46		TN 91 - 35 L	37,7
	42		58	35	46	60	55		TN 91 - 42 L	64,1
S	6	630	34	19	11	17	14		TN 91 - 6 S	3,2
	8		36	21	13	19	17		TN 91 - 8 S	4,9
	10		39	22,5	15	22	19		TN 91 - 10 S	7,2
	12		41	24,5	17	24	22		TN 91 - 12 S	8,3
	14		45	27	19	27	24		TN 91 - 14 S	10,8
	16	400	45	28,5	21	30	27		TN 91 - 16 S	14,4
	20		51	29,5	26	36	32		TN 91 - 20 S	21,8
	25		56	32	31	46	41		TN 91 - 25 S	37,7
	30		62	35,5	36	50	46		TN 91 - 30 S	44,9
	38		69	38	44	60	55		TN 91 - 38 S	68,4

LE DIMENSIONI DI INGOMBRO SI INTENDONO A RACCORDO CHIUSO

## TN117



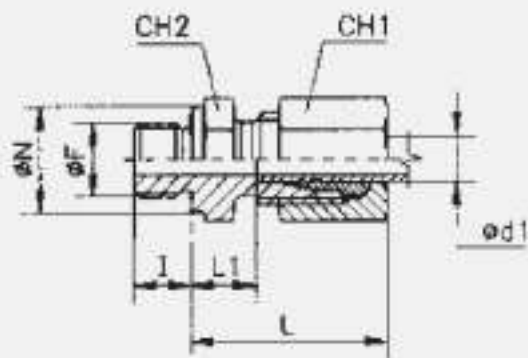
### TN 117

- Raccordo diritto passante
- Einschweiß-Schottverschraubungen
- Welding Bulkhead Connections
- Union double, Traversée de cloison

Serie Reihe Series Série	Ø Tubo Rohr AD Tubo O.D. Ø Tube d <sub>1</sub>	PN	Ø G2	L	L1	CH1	Simbolo di ordinazione Bestell-Nr. Part No. Références	Peso Gewicht Weight Poids kg - 100 P.
L	6	315	18	85	55	14	TN 117 - 6 L	13,1
	8		20	85	55	17	TN 117 - 8 L	16,2
	10		22	87	58	19	TN 117 - 10 L	19,5
	12		25	87	58	22	TN 117 - 12 L	24,1
	15		28	100	70	27	TN 117 - 15 L	35,3
	18		32	101	69	32	TN 117 - 18 L	46,9
	22	160	36	105	73	36	TN 117 - 22 L	58,2
	28		40	106	73	41	TN 117 - 28 L	66,0
	35		50	114	71	50	TN 117 - 35 L	102,9
	42		60	115	70	60	TN 117 - 42 L	148,1
S	6	630	20	89	60	17	TN 117 - 6 S	16,9
	8		22	89	60	19	TN 117 - 8 S	20,4
	10		25	91	59	22	TN 117 - 10 S	27,0
	12		28	91	59	24	TN 117 - 12 S	33,1
	14		30	107	72	27	TN 117 - 14 S	44,7
	16	400	35	107	71	30	TN 117 - 16 S	57,8
	20		38	114	71	36	TN 117 - 20 S	73,2
	25		45	120	72	46	TN 117 - 25 S	114,6
	30		50	125	73	50	TN 117 - 30 S	134,4
	38	315	60	133	72	60	TN 117 - 38 S	191,3

LE DIMENSIONI DI INGOMBRO SI INTENDONO A RACCORDO CHIUSO

## TN92 (cod.A) – TN92M (cod.AM)



### TN 92

- Raccordo di estremità diritto
- Gerade Einschraubverschraubungen
- Male Stud Couplings
- Union simple mâle

### FORMA B DIN 3852 FOGLIO 2

Serie Reihe Série	Ø Tubo Rohr AD Tube O.D. Ø Tube d <sub>1</sub>	PN PE	b)		L1	CH1	R				M				Peso Gewicht Weight Poids kg. x 100 P	
			I	L			Ø F	Ø N	CH2	Simbolo di ordinazione Bestell-Nr. Part. No. Références	Ø F	Ø N	CH2	Simbolo di ordinazione Bestell-Nr. Part. No. Références		
L	6	PN 315	8	23	8,5	14	1/8"	14	14	TN 92 - 6 LR	10 x 1	14	14	TN 92 - 6 LM	2,0	
	8		12	25	10	17	1/4"	18	19	TN 92 - 8 LR	12 x 1,5	17	17	TN 92 - 8 LM	4,5	
	8		12	26	11,5	17	3/8"	22	22	TN 92 - 8 LR 3/8"	-	-	-	-	6,0	
	10		12	26	11	19	1/4"	18	19	TN 92 - 10 LR	14 x 1,5	19	19	TN 92 - 10 LM	4,7	
	10		12	27	12,5	19	3/8"	22	22	TN 92 - 10 LR 3/8"	-	-	-	-	6,0	
	12		12	27	12	22	1/4"	18	19	TN 92 - 12 LR 1/4"	-	-	-	-	6,1	
	12		12	27	12,5	22	3/8"	22	22	TN 92 - 12 LR	16 x 1,5	21	22	TN 92 - 12 LM	6,5	
	12		14	28	13	22	1/2"	26	27	TN 92 - 12 LR 1/2"	-	-	-	-	9,5	
	15		14	29	14	27	1/2"	26	27	TN 92 - 15 LR	18 x 1,5	23	24	TN 92 - 15 LM	11,5	
	18		14	31	14,5	32	1/2"	26	27	TN 92 - 18 LR	22 x 1,5	27	27	TN 92 - 18 LM	13,0	
	22		16	33	16,5	36	3/4"	32	32	TN 92 - 22 LR	26 x 1,5	31	32	TN 92 - 22 LM	18,0	
	28		18	34	17,5	41	1"	39	41	TN 92 - 28 LR	33 x 2	39	41	TN 92 - 28 LM	25,0	
	35		20	39	17,5	50	1" 1/4	49	50	TN 92 - 35 LR	42 x 2	49	50	TN 92 - 35 LM	41,0	
	42		22	42	19	60	1" 1/2	55	55	TN 92 - 42 LR	48 x 2	55	55	TN 92 - 42 LM	46,0	
S	6	a) PE 530	12	28	13	17	1/4"	18	19	TN 92 - 6 SR	12 x 1,5	17	17	TN 92 - 6 SM	5,2	
	8		12	30	15	19	1/4"	18	19	TN 92 - 8 SR	14 x 1,5	19	19	TN 92 - 8 SM	6,0	
	10		12	31	15	22	3/8"	22	22	TN 92 - 10 SR	16 x 1,5	21	22	TN 92 - 10 SM	9,0	
	12		12	33	17	24	3/8"	22	22	TN 92 - 12 SR	18 x 1,5	23	24	TN 92 - 12 SM	10,2	
	12		14	34	17,5	24	1/2"	26	27	TN 92 - 12 SR 1/2"	-	-	-	-	13,5	
	14		14	37	19	27	1/2"	26	27	TN 92 - 14 SR	20 x 1,5	25	27	TN 92 - 14 SM	15,2	
	16	PE 400	14	37	18,5	30	1/2"	26	27	TN 92 - 16 SR	22 x 1,5	27	27	TN 92 - 16 SM	16,0	
	20		16	42	20,5	36	3/4"	32	32	TN 92 - 20 SR	27 x 2	32	32	TN 92 - 20 SM	27,0	
	25		18	47	23	46	1"	39	41	TN 92 - 25 SR	33 x 2	39	41	TN 92 - 25 SM	49,0	
	30		20	50	23,5	50	1" 1/4	49	50	TN 92 - 30 SR	42 x 2	49	50	TN 92 - 30 SM	66,0	
	36		250	22	57	26	60	1" 1/2	55	55	TN 92 - 36 SR	48 x 2	55	55	TN 92 - 36 SM	92,0
	42			22	57	26	60	1" 1/2	55	55	TN 92 - 42 SR	48 x 2	55	55	TN 92 - 42 SM	92,0

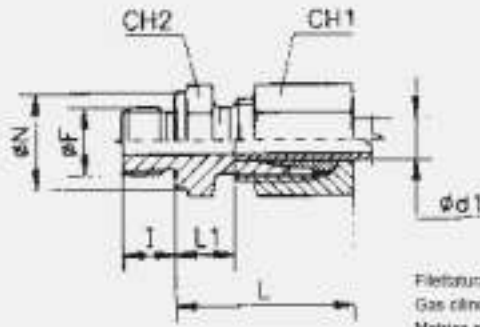
LE DIMENSIONI DI INGOMBRO SI INTENDONO A RACCORDO CHIUSO

- a) FATTORE DI SICUREZZA = 2 (FILETTATURA METRICA CILINDRICA)  
 b) TN 92-15 LM - I = 12; L1 = 13,5



## TN92 (cod.A) – TN92M (cod.AM)

RACCORDI SPECIALI - SONDERVERSCHRAUBUNGEN - SPECIAL FITTINGS - RACCORDS SPECIAUX



### TN92

- Raccordo di estermità diretto
- Gerade Einschraubverschraubungen
- Male Stud Couplings
- Union simple mâle

Filettura:  
Gas cilindrica  
Metrica cilindrica

Einschraubgewinde  
Witworth-Rohrgewinde zylindrisch  
Metrisches Feingewinde zylindrisch

Thread:  
B.S.P. parallel  
Metric parallel

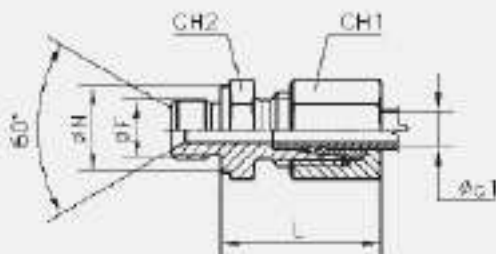
Filetage:  
Gaz cylindrique  
Métrique cylindrique

FORMA B DIN 3852 FOGLIO 2

Serie Reihe Series Série	Ø Tubo Rohr AD Tube O.D. Ø Tube ø	PN PE	I	L	L1	CHI	R			M			Peso Gewicht Weight Poids kg. + 100 P.		
							Ø F	Ø N	CH2	Simbolo di ordinazione Bestell-Nr. Part. No. Référence	Ø F	Ø N		CH2	Simbolo di ordinazione Bestell-Nr. Part. No. Référence
L	6	PN 315	12	25	10	14	1/4"	18	19	TN 92 - 6 LR 1/4"	-	-	-	-	3,5
	6		12	25	11,5	14	3/8"	22	22	TN 92 - 6 LR 3/8"	-	-	-	-	5,6
	6		14	27	12	14	1/2"	26	27	TN 92 - 6 LR 1/2"	-	-	-	-	7,3
	8		8	24	8,5	17	1/8"	14	14	TN 92 - 8 LR 1/8"	-	-	-	-	3,1
	8		14	27	12	17	1/2"	26	27	TN 92 - 8 LR 1/2"	-	-	-	-	9,0
	8		12	25	10	17	-	-	-	-	14 x 1,5	19	19	TN 92 - 8 LM 14x1,5	5,5
	8		12	26	11,5	17	-	-	-	-	16 x 1,5	21	22	TN 92 - 8 LM 16x1,5	5,8
	8		12	25	11,5	17	-	-	-	-	18 x 1,5	23	24	TN 92 - 8 LM 18x1,5	5,7
	10		8	26	11	19	1/8"	14	17	TN 92 - 10 LR 1/8"	-	-	-	-	4,0
	10		12	27	12	19	-	-	-	-	16 x 1,5	21	22	TN 92 - 10 LM 16x1,5	6,0
	10		12	27	12,5	19	-	-	-	-	18 x 1,5	23	24	TN 92 - 10 LM 18x1,5	7,0
	10		14	29	13	19	1/2"	26	27	TN 92 - 10 LR 1/2"	22 x 1,5	27	27	TN 92 - 10 LM 22x1,5	9,2
	12		16	29	14	22	3/4"	32	32	TN 92 - 12 LR 3/4"	-	-	-	-	14,7
	12		12	26	11	22	-	-	-	-	14 x 1,5	19	19	TN 92 - 12 LM 14x1,5	5,7
	12		12	27	12,5	22	-	-	-	-	18 x 1,5	23	24	TN 92 - 12 LM 18x1,5	7,4
	12		14	29	14	22	-	-	-	-	22 x 1,5	27	27	TN 92 - 12 LM 22x1,5	10,3
	15		12	29	13,5	27	3/8"	22	24	TN 92 - 15 LR 3/8"	16 x 1,5	21	24	TN 92 - 15 LM 16x1,5	9,7
	15		16	30	15	27	3/4"	32	32	TN 92 - 15 LR 3/4"	-	-	-	-	16,1
	15		14	30	15	27	-	-	-	-	22 x 1,5	27	27	TN 92 - 15 LM 22x1,5	12,1
	18		12	29	14	32	3/8"	22	27	TN 92 - 18 LR 3/8"	18 x 1,5	23	27	TN 92 - 18 LM 18x1,5	13,3
18	16	30	14,5	32	3/4"	32	32	TN 92 - 18 LR 3/4"	-	-	-	-	17,3		
18	16	32	16,5	32	-	-	-	-	26 x 1,5	31	32	TN 92 - 18 LM 26x1,5	17,9		
22	14	33	16,5	36	1/2"	26	32	TN 92 - 22 LR 1/2"	22 x 1,5	27	32	TN 92 - 22 LM 22x1,5	17,7		
22	18	34	17,5	36	1"	39	41	TN 92 - 22 LR 1"	-	-	-	-	27,8		
28	16	34	17,5	41	3/4"	32	41	TN 92 - 28 LR 3/4"	-	-	-	-	25,6		
35	18	39	17,5	50	1"	39	46	TN 92 - 35 LR 1"	-	-	-	-	37,8		
S	6	PE 630	14	33	18	17	1/2"	26	27	TN 92 - 6 SR 1/2"	-	-	-	-	10,8
	8		12	30	15,5	19	3/8"	22	22	TN 92 - 8 SR 3/8"	-	-	-	-	8,0
	10		12	31	14,5	22	1/4"	18	19	TN 92 - 10 SR 1/4"	-	-	-	-	7,5
	10		14	34	17,5	22	1/2"	26	27	TN 92 - 10 SR 1/2"	-	-	-	-	12,9
	10		12	31	15,5	22	-	-	-	-	18 x 1,5	23	24	TN 92 - 10 SM 18x1,5"	8,6
	12		12	33	16,5	24	1/4"	18	22	TN 92 - 12 SR 1/4"	-	-	-	-	9,3
	12		14	34	17,5	24	-	-	-	-	22 x 1,5	27	27	TN 92 - 12 SM 22x1,5"	13,0
	14		12	36	18,5	27	3/8"	22	24	TN 92 - 14 SR 3/8"	-	-	-	-	12,8
	16		12	36	18	30	3/8"	22	27	TN 92 - 16 SR 3/8"	18 x 1,5	23	27	TN 92 - 16 SM 18x1,5	15,3
	16		16	39	20,5	30	3/4"	32	32	TN 92 - 16 SR 3/4"	-	-	-	-	22,6
	20		14	42	20,5	36	1/2"	36	32	TN 92 - 20 SR 1/2"	-	-	-	-	24,3
	25		16	47	23	46	3/4"	32	41	TN 92 - 25 SR 3/4"	27 x 2	32	41	TN 92 - 25 SM 27x2	46,5
30	18	50	23,5	50	1"	39	46	TN 92 - 30 SR 1"	-	-	-	-	57,8		
38	20	57	26	60	1 1/4	49	55	TN 92 - 38 SR 1 1/4	-	-	-	-	91,9		

LE DIMENSIONI DI INGOMBRO SI INTENDONO A RACCORDO CHIUSO  
FATTORE DI SICUREZZA 2

## TN92SV (cod.A..SV)



### TN 92 SV

- Raccordo di estremità diritto SV 60°
- Gerade Einschraubverschraubungen SV 60°
- Male Stud Couplings SV 60°
- Union simple mâle SV 60°

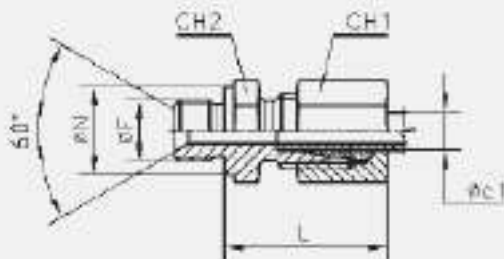
FORMA B DIN 3852 FOGLIO 2

Serie Reihe Series Série	Ø Tubo Rohr AD Tube O.D. Ø Tube d <sub>1</sub>	PN PE	b)		L1	CH1	R			M			Peso Gewicht Weight Poids kg - 100 P		
			I	L			Ø F	Ø N	CH2	Simbolo di ordinazione Bestell-Nr. Part. No. Références	Ø F	Ø N		CH2	Simbolo di ordinazione Bestell-Nr. Part. No. Références
L	6	PN 315	8	23	8,5	14	1/8"	14	14	TN 92 SV - 6 LR	10 x 1	14	14	TN 92 SV - 6 LM	2,5
	8		12	25	10	17	1/4"	18	19	TN 92 SV - 8 LR	12 x 1,5	17	17	TN 92 SV - 8 LM	4,5
	8		12	26	11,5	17	3/8"	22	22	TN 92 SV - 8 LR 3/8"	-	-	-	-	6,0
	10		12	26	11	19	1/4"	18	19	TN 92 SV - 10 LR	14 x 1,5	19	19	TN 92 SV - 10 LM	4,7
	10		12	27	12,5	19	3/8"	22	22	TN 92 SV - 10 LR 3/8"	-	-	-	-	6,0
	12		12	27	12	22	1/4"	18	19	TN 92 SV - 12 LR 1/4"	-	-	-	-	6,1
	12		12	27	12,5	22	3/8"	22	22	TN 92 SV - 12 LR	16 x 1,5	21	22	TN 92 SV - 12 LM	6,5
	12		14	28	13	22	1/2"	26	27	TN 92 SV - 12 LR 1/2"	-	-	-	-	9,5
	15		14	29	14	27	1/2"	26	27	TN 92 SV - 15 LR	18 x 1,5	23	24	TN 92 SV - 15 LM	11,5
	18		14	31	14,5	32	1/2"	26	27	TN 92 SV - 18 LR	22 x 1,5	27	27	TN 92 SV - 18 LM	13,0
	22	16	33	16,5	36	3/4"	32	32	TN 92 SV - 22 LR	26 x 1,5	31	32	TN 92 SV - 22 LM	18,0	
	28	18	34	17,5	41	1"	39	41	TN 92 SV - 28 LR	33 x 2	39	41	TN 92 SV - 28 LM	25,0	
35	20	39	17,5	50	1" 1/4	49	50	TN 92 SV - 35 LR	42 x 2	49	50	TN 92 SV - 35 LM	41,0		
42	22	42	19	60	1" 1/2	55	55	TN 92 SV - 42 LR	48 x 2	55	55	TN 92 SV - 42 LM	46,0		
S	6	a) PE 630	12	28	13	17	1/4"	18	19	TN 92 SV - 6 SR	12 x 1,5	17	17	TN 92 SV - 6 SM	5,2
	8		12	30	15	19	1/4"	18	19	TN 92 SV - 8 SR	14 x 1,5	19	19	TN 92 SV - 8 SM	6,0
	10		12	31	15	22	3/8"	22	22	TN 92 SV - 10 SR	16 x 1,5	21	22	TN 92 SV - 10 SM	9,0
	12		12	33	17	24	3/8"	22	22	TN 92 SV - 12 SR	18 x 1,5	23	24	TN 92 SV - 12 SM	10,2
	12		14	34	17,5	24	1/2"	26	27	TN 92 SV - 12 SR 1/2"	-	-	-	-	13,5
	14		14	37	19	27	1/2"	26	27	TN 92 SV - 14 SR	20 x 1,5	25	27	TN 92 SV - 14 SM	15,2
	16	14	37	18,5	30	1/2"	26	27	TN 92 SV - 16 SR	22 x 1,5	27	27	TN 92 SV - 16 SM	16,0	
	20	16	42	20,5	36	3/4"	32	32	TN 92 SV - 20 SR	27 x 2	32	32	TN 92 SV - 20 SM	27,0	
	25	18	47	23	46	1"	39	41	TN 92 SV - 25 SR	33 x 2	39	41	TN 92 SV - 25 SM	49,0	
	30	20	50	23,5	50	1" 1/4	49	50	TN 92 SV - 30 SR	42 x 2	49	50	TN 92 SV - 30 SM	66,0	
38	22	57	26	60	1" 1/2	55	55	TN 92 SV - 38 SR	48 x 2	55	55	TN 92 SV - 38 SM	92,0		

LE DIMENSIONI DI INGOMBRO SI INTENDONO A RACCORDO CHIUSO

- FATTORE DI SICUREZZA = 2 (FILETTATURA METRICA CILINDRICA)
- TN 92-15 LM - I=12; L1=13.5

## TN92SV (cod.A..SV)



### TN 92 SV

- Raccordo di estermità diritto SV 60°
- Gerade Einschraubverschraubungen SV 60°
- Male Stud Couplings SV 60°
- Union simple mâle SV 60°

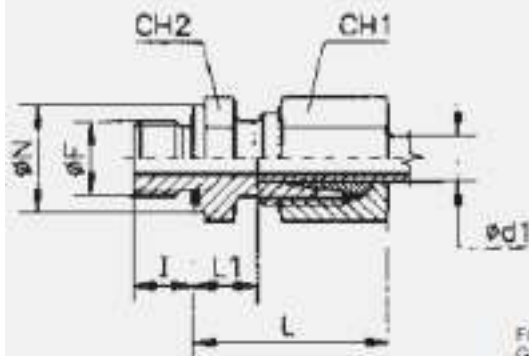
FORMA B DIN 3852 FOGLIO 2

Serie Rohr Series	Ø Tubo Rohr AD Tube O.D Ø Tube d <sub>t</sub>	PN PE	t	L	L1	CH1	R			Simbolo di ordinazione Bestell-Nr. Part. No. Références	M			Peso Gewicht Weight Poids kg. x 100 P		
							Ø F	Ø N	CH2		Ø F	Ø N	CH2		Simbolo di ordinazione Bestell-Nr. Part. No. Références	
L	6	PN 315	12	26	10	14	1/4"	18	19	TN 92 SV - 6 LR 1/4"	-	-	-	3,5		
	6		12	26	11,5	14	3/8"	22	22	TN 92 SV - 6 LR 3/8"	-	-	-	5,6		
	6		14	27	12	14	1/2"	26	27	TN 92 SV - 6 LR 1/2"	-	-	-	7,3		
	8		8	24	8,5	17	1/8"	14	14	TN 92 SV - 8 LR 1/8"	-	-	-	3,1		
	8		14	27	12	17	1/2"	26	27	TN 92 SV - 8 LR 1/2"	-	-	-	9,0		
	8		12	25	10	17	-	-	-	-	14 x 1,5	19	19	TN 92 SV - 8 LM 14x1,5	5,5	
	8		12	26	11,5	17	-	-	-	-	16 x 1,5	21	22	TN 92 SV - 8 LM 16x1,5	5,8	
	8		12	26	11,5	17	-	-	-	-	18 x 1,5	23	24	TN 92 SV - 8 LM 18x1,5	6,7	
	10		8	26	11	19	1/8"	14	17	TN 92 SV - 10 LR 1/8"	-	-	-	4,0		
	10		12	27	12	19	-	-	-	-	16 x 1,5	21	22	TN 92 SV - 10 LM 16x1,5	6,0	
	10		10	12	27	12,5	19	-	-	-	18 x 1,5	23	24	TN 92 SV - 10 LM 18x1,5	7,0	
	10		12	14	28	13	19	1/2"	26	27	TN 92 SV - 10 LR 1/2"	22 x 1,5	27	27	TN 92 SV - 10 LM 22x1,5	9,2
	12		12	16	29	14	22	3/4"	32	32	TN 92 SV - 12 LR 3/4"	-	-	-	14,7	
	12		12	12	26	11	22	-	-	-	14 x 1,5	19	19	TN 92 SV - 12 LM 14x1,5	5,7	
	12		12	12	27	12,5	22	-	-	-	18 x 1,5	23	24	TN 92 SV - 12 LM 18x1,5	7,4	
	12		14	29	14	22	-	-	-	-	22 x 1,5	27	27	TN 92 SV - 12 LM 22x1,5	10,3	
	15		12	29	13,5	27	3/8"	22	24	TN 92 SV - 15 LR 3/8"	16 x 1,5	21	24	TN 92 SV - 15 LM 16x1,5	9,7	
	15		16	30	15	27	3/4"	32	32	TN 92 SV - 15 LR 3/4"	-	-	-	16,1		
	15		14	30	15	27	-	-	-	-	22 x 1,5	27	27	TN 92 SV - 15 LM 22x1,5	12,1	
	18		12	29	14	32	3/8"	22	27	TN 92 SV - 18 LR 3/8"	18 x 1,5	23	27	TN 92 SV - 18 LM 18x1,5	13,3	
18	16	30	14,5	32	3/4"	32	32	TN 92 SV - 18 LR 3/4"	-	-	-	17,3				
18	16	32	16,5	32	-	-	-	-	26 x 1,5	31	32	TN 92 SV - 18 LM 26x1,5	17,9			
22	14	33	16,5	36	1/2"	26	32	TN 92 SV - 22 LR 1/2"	22 x 1,5	27	32	TN 92 SV - 22 LM 22x1,5	17,7			
22	18	34	17,5	36	1"	39	41	TN 92 SV - 22 LR 1"	-	-	-	27,8				
28	16	34	17,5	41	3/4"	32	41	TN 92 SV - 28 LR 3/4"	-	-	-	25,6				
35	18	39	17,5	50	1"	39	46	TN 92 SV - 35 LR 1"	-	-	-	37,8				
S	6	PE 630	14	33	18	17	1/2"	26	27	TN 92 SV - 6 SR 1/2"	-	-	-	10,8		
	8		12	30	15,5	19	3/8"	22	22	TN 92 SV - 8 SR 3/8"	-	-	-	8,0		
	10		12	31	14,5	22	1/4"	18	19	TN 92 SV - 10 SR 1/4"	-	-	-	7,5		
	10		14	34	17,5	22	1/2"	26	27	TN 92 SV - 10 SR 1/2"	-	-	-	12,9		
	10		12	31	15,5	22	-	-	-	18 x 1,5	23	24	TN 92 SV - 10 SM 18x1,5	8,6		
	12		12	33	16,5	24	1/4"	18	22	TN 92 SV - 12 SR 1/4"	-	-	-	9,3		
	12		14	34	17,5	24	-	-	-	22 x 1,5	27	27	TN 92 SV - 12 SM 22x1,5	13,0		
	14		12	36	18,5	27	3/8"	22	24	TN 92 SV - 14 SR 3/8"	-	-	-	12,8		
	16		12	36	18	30	3/8"	22	27	TN 92 SV - 16 SR 3/8"	18 x 1,5	23	27	TN 92 SV - 16 SM 18x1,5	15,3	
	16		16	39	20,5	30	3/4"	32	32	TN 92 SV - 16 SR 3/4"	-	-	-	22,6		
20	14	42	20,5	36	1/2"	26	32	TN 92 SV - 20 SR 1/2"	-	-	-	24,3				
25	16	47	23	46	3/4"	32	41	TN 92 SV - 25 SR 3/4"	27 x 2	32	41	TN 92 SV - 25 SM 27x2	46,5			
30	18	50	23,5	50	1"	39	46	TN 92 SV - 30 SR 1"	-	-	-	57,8				
36	20	57	26	60	1" 1/4	49	55	TN 92 SV - 36 SR 1" 1/4	-	-	-	91,9				

LE DIMENSIONI DI INGOMBRO SI INTENDONO A RACCORDO CHIUSO

a) FATTORE DI SICUREZZA = 2 (FILETTATURA METRICA CILINDRICA)

## TN92GG (cod.TN92GG)



### TN 92 GG

- Raccordo di estremità diritto guarnizione gomma
- Gerade Einschraubverschraubungen
- Gummidichtung
- Male Stud Couplings rubber seal
- Union simple mâle joint en caoutchouc

Filatura:  
Gas cilindrica  
Metrica cilindrica

Einschraubgewinde:  
Withworth-Rohrgewinde zylindrisch  
Metrisches Feingewinde zylindrisch

Thread:  
B.S.P. parallel  
Metric parallel

Filatura:  
Gas cylindrique  
Metric cylindrique

FORMA E DIN 3852 FOGLIO 11

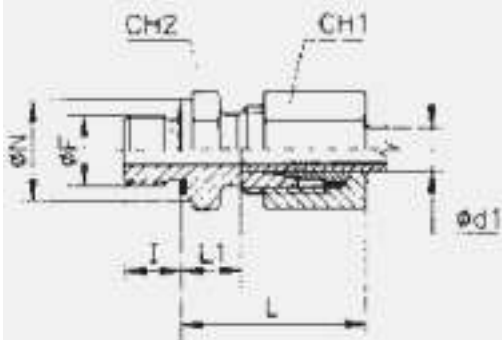
Serie Reihe Series Série	Ø Tubo Rohr AD Tubo O.D. Ø Tube d	PN	L				R				M				Peso Gewicht Weight Poids. kg * 100 P
			b)	I	L	b)	L1	CH1	Ø F	Ø N	CH2	Simbolo di ordinazione Bestell-Nr. Part. No. Références	Ø F	Ø N	
L	6	315	8	23	8,5	14	1/8"	14	14	TN 92 GG - 6 LR	10 x 1	14	14	TN 92 GG - 6 LM	2,5
	8		12	25	10	17	1/4"	19	19	TN 92 GG - 8 LR	12 x 1,5	17	17	TN 92 GG - 8 LM	4,5
	10		12	26	11	19	1/4"	19	19	TN 92 GG - 10 LR	14 x 1,5	19	19	TN 92 GG - 10 LM	4,7
	12		12	27	12,5	22	3/8"	22	22	TN 92 GG - 12 LR	16 x 1,5	22	22	TN 92 GG - 12 LM	6,5
	15		14	29	14	27	1/2"	27	27	TN 92 GG - 15 LR	18 x 1,5	24	24	TN 92 GG - 15 LM	11,5
	18		14	31	14,5	32	1/2"	27	27	TN 92 GG - 18 LR	22 x 1,5	27	27	TN 92 GG - 18 LM	13,0
	22	160	16	33	16,5	36	3/4"	32	32	TN 92 GG - 22 LR	26 x 1,5	32	32	TN 92 GG - 22 LM	18,0
	28		18	34	17,5	41	1"	40	41	TN 92 GG - 28 LR	33 x 2	40	41	TN 92 GG - 28 LM	25,0
	35		20	39	17,5	50	1" 1/4	50	50	TN 92 GG - 35 LR	42 x 2	50	50	TN 92 GG - 35 LM	41,0
	42		22	42	19	60	1" 1/2	55	55	TN 92 GG - 42 LR	48 x 2	55	55	TN 92 GG - 42 LM	46,0
S	6	630	12	26	13	17	1/4"	19	19	TN 92 GG - 6 SR	12 x 1,5	17	17	TN 92 GG - 6 SM	5,2
	8		12	30	15	19	1/4"	19	19	TN 92 GG - 8 SR	14 x 1,5	19	19	TN 92 GG - 8 SM	6,0
	10		12	31	15	22	3/8"	22	22	TN 92 GG - 10 SR	16 x 1,5	22	22	TN 92 GG - 10 SM	9,0
	12		12	33	17	24	3/8"	22	22	TN 92 GG - 12 SR	18 x 1,5	24	24	TN 92 GG - 12 SM	10,2
	14		14	37	19	27	1/2"	27	27	TN 92 GG - 14 SR	20 x 1,5	26	27	TN 92 GG - 14 SM	15,2
	16	400	14	37	18,5	30	1/2"	27	27	TN 92 GG - 16 SR	22 x 1,5	27	27	TN 92 GG - 16 SM	16,0
	20		16	42	20,5	36	3/4"	32	32	TN 92 GG - 20 SR	27 x 2	32	32	TN 92 GG - 20 SM	27,0
	25		18	47	23	46	1"	40	41	TN 92 GG - 25 SR	33 x 2	40	41	TN 92 GG - 25 SM	49,0
	30		20	50	23,5	50	1" 1/4	50	50	TN 92 GG - 30 SR	42 x 2	50	50	TN 92 GG - 30 SM	66,0
	38		315	22	57	26	60	1" 1/2	55	55	TN 92 GG - 38 SR	48 x 2	55	55	TN 92 GG - 38 SM

LE DIMENSIONI DI INGOMBRO SI INTENDONO A RACCORDO CHIUSO

GAMMA DI TEMPERATURE SENZA RIDUZIONI DI PRESSIONE CON I RACCORDI CON GUARNIZIONI GOMMA IN NBR (DI SERIE) E FPM (SU RICHIESTA): NBR DA -35 A +100°C – FPM: DA -25 A +120°C

## TN92GG (cod.TN92GG)

RACCORDI SPECIALI - SONDERVERSCHRAUBUNGEN - SPECIAL FITTINGS - RACCORDS SPECIAUX



### TN 92 GG

- Raccordo di estremità dritto guarnizione gomma
- Gerade Einschraubverschraubungen
- Gummidichtung
- Male Stud Couplings rubber seal
- Union simple mâle joint en caoutchouc

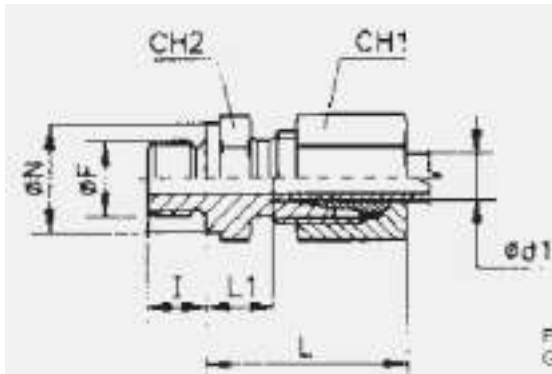
Filetatura: Gas cilindrica / Metrica cilindrica  
 Einschraubgewinde: Withworth-Rohrgewinde zylindrisch / Metrisches Feingewinde zylindrisch  
 Thread: B.S.P. parallel / Metric parallel  
 Filetage: Gaz cylindrique / Métrique cylindrique

### FORMA E DIN 3852 FOGLIO 11

Serie Reihe Series Série	Ø Tubo Rohr AD Tube O.D. Ø Tube d <sub>1</sub>	PN	I	L	L1	CH1	R				M				Peso Gewicht Weight Poids kg x100 P
							Ø F	Ø N	CH2	Simbolo di ordinazione Bestel-Nr. Part. No. Références	Ø F	Ø N	CH2	Simbolo di ordinazione Bestel-Nr. Part. No. Références	
L	6	315	12	25	10	14	1/4"	19	19	TN 92 GG - 6 LR 1/4"	-	-	-	-	3,5
	6		12	26	11,5	14	3/8"	22	22	TN 92 GG - 6 LR 3/8"	-	-	-	-	5,6
	8		8	24	8,5	17	1/8"	14	14	TN 92 GG - 8 LR 1/8"	-	-	-	-	3,1
	8		12	26	11,5	17	3/8"	22	22	TN 92 GG - 8 LR 3/8"	-	-	-	-	6,0
	8		14	27	12	17	1/2"	27	27	TN 92 GG - 8 LR 1/2"	-	-	-	-	9,0
	10		6	26	11	10	1/8"	14	17	TN 92 GG - 10 LR 1/8"	-	-	-	-	4,0
	10		12	27	12	19	-	-	-	-	16 x 1,5	22	22	TN 92 GG - 10 LM 16x1,5	6,0
	10		12	27	12,5	19	3/8"	22	22	TN 92 GG - 10 LR 3/8"	16 x 1,5	24	24	TN 92 GG - 10 LM 18x1,5	7,0
	10		14	28	13	19	1/2"	27	27	TN 92 GG - 10 LR 1/2"	22 x 1,5	27	27	TN 92 GG - 10 LM 22x1,5	9,2
	12		12	26	12	22	1/4"	19	19	TN 92 GG - 12 LR 1/4"	14 x 1,5	19	19	TN 92 GG - 12 LM 14x1,5	6,1
	12		12	27	12,5	22	-	-	-	-	16 x 1,5	24	24	TN 92 GG - 12 LM 18x1,5	7,4
	12		14	28	13	22	1/2"	27	27	TN 92 GG - 12 LR 1/2"	22 x 1,5	27	27	TN 92 GG - 12 LM 22x1,5	9,5
	15		12	29	13,5	27	3/8"	22	24	TN 92 GG - 15 LR 3/8"	16 x 1,5	22	24	TN 92 GG - 15 LM 16x1,5	9,7
	15		16	30	15	27	3/4"	32	32	TN 92 GG - 15 LR 3/4"	-	-	-	-	16,1
	15		14	30	15	27	-	-	-	-	22 x 1,5	27	27	TN 92 GG - 15 LM 22x1,5	12,1
	18		16	30	14,5	32	3/4"	32	32	TN 92 GG - 18 LR 3/4"	-	-	-	-	17,3
	18		12	27	12,5	32	-	-	-	-	18 x 1,5	24	27	TN 92 GG - 18 LM 18x1,5	13,2
	22		14	33	16,5	36	1/2"	27	32	TN 92 GG - 22 LR 1/2"	22 x 1,5	27	32	TN 92 GG - 22 LM 22x1,5	17,7
	22		18	34	17,5	36	1"	40	41	TN 92 GG - 22 LR 1"	-	-	-	-	27,8
	28		16	34	17,5	41	3/4"	32	41	TN 92 GG - 28 LR 3/4"	-	-	-	-	26,6
35	18	39	17,5	50	1"	40	46	TN 92 GG - 35 LR 1"	-	-	-	-	37,8		
S	8	630	12	30	15,5	19	3/8"	22	22	TN 92 GG - 8 SR 3/8"	-	-	-	-	8,0
	10		12	31	14,5	22	1/4"	19	19	TN 92 GG - 10 SR 1/4"	-	-	-	-	7,5
	10		14	34	17,5	22	1/2"	27	27	TN 92 GG - 10 SR 1/2"	-	-	-	-	12,9
	12		12	33	16,5	24	1/4"	19	22	TN 92 GG - 12 SR 1/4"	-	-	-	-	9,3
	12		14	34	17,5	24	1/2"	27	27	TN 92 GG - 12 SR 1/2"	22 x 1,5	27	27	TN 92 GG - 12 SM 22x1,5	13,5
	14		12	36	18,5	27	3/8"	22	24	TN 92 GG - 14 SR 3/8"	-	-	-	-	12,8
	16	400	12	36	18	30	3/8"	22	27	TN 92 GG - 16 SR 3/8"	16 x 1,5	24	27	TN 92 GG - 16 SM 18x1,5	15,3
	16		15	39	20,5	30	3/4"	32	32	TN 92 GG - 16 SR 3/4"	-	-	-	-	22,6
	20		14	42	20,5	36	1/2"	27	32	TN 92 GG - 20 SR 1/2"	-	-	-	-	24,3
	25		16	47	23	46	3/4"	32	41	TN 92 GG - 25 SR 3/4"	-	-	-	-	46,5
	30		18	50	23,5	50	1"	40	46	TN 92 GG - 30 SR 1"	-	-	-	-	57,8
	38		315	20	57	26	60	1" 1/4	50	55	TN 92 GG - 38 SR 1" 1/4	-	-	-	-

LE DIMENSIONI DI INGOMBRO SI INTENDONO A RACCORDO CHIUSO  
 GAMMA DI TEMPERATURE SENZA RIDUZIONI DI PRESSIONE CON I RACCORDI CON GUARNIZIONI GOMMA IN  
 NBR (DI SERIE) E FPM (SU RICHIESTA): NBR DA -35 A +100°C - FPM: DA -25 A +120°C

## TN92A



### TN 92 A

- Raccordo di estremità diritto forma A
- Gerade Einschraubverschraubungen form A
- Male Stud fitting type A
- Union simple mâle forme A

Filettatura: Gas cilindrica      Einschraubgewinde: Withworth-Rohrgewinde zylindrisch      Thread: B.S.P. parallel      Filetage: Gaz cylindrique

### FORMA A DIN 3852 FOGLIO 2 - GUARNIZIONI SECONDO DIN 7603

Series Reihe Série	Ø Tubo Rohr AD Tube O.D. Ø Tube d <sub>1</sub>	PN PE	Ø F	Ø N	I	L1	L	CH1	CH2	Simbolo di ordinazione Bestell-Nr. Part. No. Références	Peso Gewicht Weight Poids kg. x 100 P.
L	6	PN 315	1/8"	14	8	8,5	23	14	14	TN 92 - 6 LR - A	2,5
	8		1/4"	18	12	10	25	17	19	TN 92 - 8 LR - A	4,5
	10		1/4"	18	12	11	26	19	19	TN 92 - 10 LR - A	4,7
	12		3/8"	22	12	12,5	27	22	22	TN 92 - 12 LR - A	6,9
	15		1/2"	26	14	14	29	27	27	TN 92 - 15 LR - A	11,5
	18	1/2"	26	14	14,5	31	32	27	TN 92 - 18 LR - A	12,9	
	22	PN 160	3/4"	32	16	16,5	33	36	32	TN 92 - 22 LR - A	17,6
	28		1"	39	18	17,5	34	41	41	TN 92 - 28 LR - A	24,7
	35		1" 1/4	49	20	17,5	39	50	50	TN 92 - 35 LR - A	40,7
	42		1" 1/2	55	22	19	42	60	55	TN 92 - 42 LR - A	45,6
S	6	PE 630	1/4"	18	12	13	28	17	19	TN 92 - 6 SR - A	5,0
	8		1/4"	18	12	15	30	19	19	TN 92 - 8 SR - A	5,5
	10		3/8"	22	12	15	31	22	22	TN 92 - 10 SR - A	8,2
	12		3/8"	22	12	17	33	24	22	TN 92 - 12 SR - A	9,5
	14		1/2"	26	14	19	37	27	27	TN 92 - 14 SR - A	14,8
	16	PE 400	1/2"	26	14	18,5	37	30	27	TN 92 - 16 SR - A	15,4
	20		3/4"	32	16	20,5	42	36	32	TN 92 - 20 SR - A	25,3
	25		1"	39	18	23	47	46	41	TN 92 - 25 SR - A	48,5
	30		1" 1/4	49	20	23,5	50	50	50	TN 92 - 30 SR - A	64,4
	38		1" 1/2	55	22	26	57	60	55	TN 92 - 38 SR - A	88,9

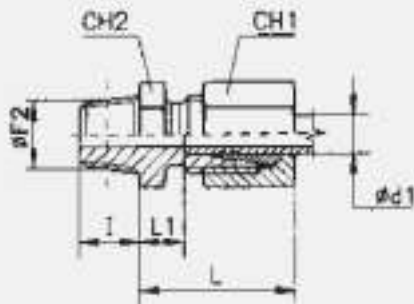
### RACCORDI SPECIALI - SONDERVERSCHRAUBUNGEN - SPECIAL FITTINGS - RACCORDS SPECIAUX

L	6	PN 315	1/4"	18	12	10	25	14	19	TN 92 - 6 LR - 1/4" - A	4,0
	8		1/8"	14	8	9,5	24	17	14	TN 92 - 8 LR - 1/8" - A	3,1
	8		3/8"	22	12	11,5	26	17	22	TN 92 - 8 LR - 3/8" - A	6,0
	10		3/8"	22	12	12,5	27	19	22	TN 92 - 10 LR - 3/8" - A	6,2
	10		1/2"	26	14	13	28	19	27	TN 92 - 10 LR - 1/2" - A	9,5
	12		1/4"	18	12	12	27	22	19	TN 92 - 12 LR - 1/4" - A	6,0
	12		1/2"	26	14	13	28	22	27	TN 92 - 12 LR - 1/2" - A	9,5
S	6	PE 630	1/8"	14	8	13	28	17	14	TN 92 - 6 SR - 1/8" - A	3,1
	10		1/4"	18	12	14,5	31	22	19	TN 92 - 10 SR - 1/4" - A	7,3
	12		1/4"	18	12	16,5	33	24	22	TN 92 - 12 SR - 1/4" - A	9,3
	12		1/2"	26	14	17,5	34	24	27	TN 92 - 12 SR - 1/2" - A	13,5
	16	PE 400	3/8"	22	12	18	36	30	27	TN 92 - 16 SR - 3/8" - A	15,2
	20		1/2"	26	14	20,5	42	36	32	TN 92 - 20 SR - 1/2" - A	25,3
	25		3/4"	32	16	23	47	46	41	TN 92 - 25 SR - 3/4" - A	46,5
	30	PE 250	3/4"	32	16	23,5	50	50	46	TN 92 - 30 SR - 3/4" - A	54,0
	30		1"	39	18	23,5	50	50	46	TN 92 - 30 SR - 1" - A	58,0
	38		1"	39	18	26	57	60	55	TN 92 - 38 SR - 1" - A	90,5
38	1" 1/4		49	20	26	57	60	55	TN 92 - 38 SR - 1" 1/4" - A	92,0	

Disponibile fino ad esaurimento scorte

LE DIMENSIONI DI INGOMBRO SI INTENDONO A RACCORDO CHIUSO

## TN93 (cod.AC)



### TN 93

- Raccordo di estremità diritto
- Gerade Einschraubverschraubungen
- Male Stud Couplings
- Union simple mâle

Filatura:  
Gas conica  
Matrice conica NPT

Einschraubgewinde:  
Withworth-Rohrgewinde kegelfg  
Metrisches Fahrgewinde kegelfg NPT

Thread:  
B.S.P. tapered  
Metric tapered NPT

Filage:  
Gaz conique  
Métrique conique NPT

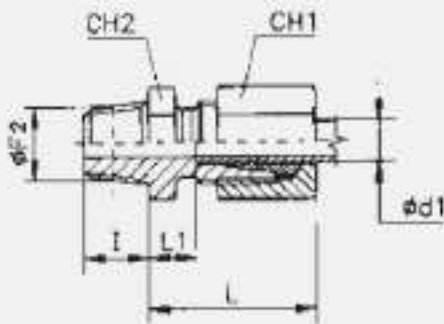
Serie Rohr Série	Ø Tubo Rohr AD Tube O.D. Ø Tube d <sub>1</sub>	FN	Ø F2			i			L	L1	CH1	CH2	Simbolo di ordinazione - Bestell-Nr. Part. No. - References			Peso Gewicht Weight Poids kg x 100 P
			R	M	NPT	R	M	NPT					R	M	NPT	
LL	100		1/8"	8 x 1	1/8"	8	8	10	18	8	10	11	TN 93 - 4LLR	TN 93 - 4LLM	TN 93 - 4 LLNPT	1,5
			1/8"	8 x 1	1/8"	8	8	10	18	5,5	12	11	TN 93 - 5LLR	TN 93 - 5LLM	TN 93 - 5 LLNPT	1,5
			1/8"	10 x 1	1/8"	8	8	10	18	6,5	12	11	TN 93 - 6LLR	TN 93 - 6LLM	TN 93 - 6 LLNPT	1,7
			1/8"	10 x 1	1/8"	8	8	10	20	8,5	14	12	TN 93 - 8LLR	TN 93 - 8LLM	TN 93 - 8 LLNPT	1,9
			1/4"	-	-	12	-	-	20	8,5	14	14	TN 93 - 8LLR 1/4"	-	-	2,0
			1/4"	-	-	12	-	-	20	8,5	17	14	TN 93 - 10LLR	-	-	3,0
			1/4"	-	-	12	-	-	20	8	19	17	TN 93 - 12LLR	-	-	4,2
			3/8"	-	-	12	-	-	20	8	19	17	TN 93 - 12LLR 3/8"	-	-	4,5
L	315		1/8"	10 x 1	1/8"	10	10	10	23	7	14	12	TN 93 - 6LR	TN 93 - 6LM	TN 93 - 6 LNPT	2,4
			1/4"	-	1/4"	13	-	15	24	8	14	17	TN 93 - 6LR 1/4"	-	TN 93 - 6 LNPT 1/4"	3,9
			1/4"	12 x 1,5	1/4"	13	12	15	25	8	17	17	TN 93 - 8LR	TN 93 - 8LM	TN 93 - 8 LNPT	4,2
			3/8"	-	3/8"	13	-	15	26	9	17	19	TN 93 - 8LR 3/8"	-	TN 93 - 8 LNPT 3/8"	6,0
			1/4"	14 x 1,5	1/4"	13	12	15	26	9	19	17	TN 93 - 10LR	TN 93 - 10LM	TN 93 - 10 LNPT	4,7
			3/8"	-	3/8"	13	-	15	27	10	19	19	TN 93 - 10LR 3/8"	-	TN 93 - 10 LNPT 3/8"	6,0
			1/4"	-	1/4"	13	-	15	27	10	22	19	TN 93 - 12LR 1/4"	-	TN 93 - 12 LNPT 1/4"	5,9
			3/8"	16 x 1,5	3/8"	13	12	15	27	10	22	19	TN 93 - 12LR	TN 93 - 12LM	TN 93 - 12 LNPT	6,5
			1/2"	-	1/2"	16	-	20	27	10	22	22	TN 93 - 12LR 1/2"	-	TN 93 - 12 LNPT 1/2"	9,0
			1/2"	18 x 1,5	1/2"	16	12	20	29	11	27	24	TN 93 - 15LR	TN 93 - 15LM	TN 93 - 15 LNPT	10,8
			1/2"	22 x 1,5	1/2"	16	14	20	31	11,5	32	27	TN 93 - 18LR	TN 93 - 18LM	TN 93 - 18 LNPT	14,3
			3/4"	26 x 1,5	3/4"	18	18	20	33	13,5	36	32	TN 93 - 22LR	TN 93 - 22LM	TN 93 - 22 LNPT	19,5
			1"	33 x 2	1"	20	20	25	34	14,5	41	41	TN 93 - 28LR	TN 93 - 28LM	TN 93 - 28 LNPT	30,0
			1 1/4	42 x 2	1 1/4	21	21	26	39	14,5	50	46	TN 93 - 35LR	TN 93 - 35LM	TN 93 - 35 LNPT	44,0
1 1/2	48 x 2	1 1/2	22	22	26	42	16	60	55	TN 93 - 42LR	TN 93 - 42LM	TN 93 - 42 LNPT	58,3			
S	630		1/4"	12 x 1,5	1/4"	13	12	15	28	12	17	17	TN 93 - 6SR	TN 93 - 6SM	TN 93 - 6 SNPT	5,4
			1/4"	14 x 1,5	1/4"	13	12	15	30	13	19	17	TN 93 - 8SR	TN 93 - 8SM	TN 93 - 8 SNPT	6,0
			1/4"	-	1/4"	13	-	15	31	12,5	22	19	TN 93 - 10SR 1/4"	-	TN 93 - 10 SNPT 1/4"	7,5
			3/8"	16 x 1,5	3/8"	13	12	15	31	12,5	22	19	TN 93 - 10SR	TN 93 - 10SM	TN 93 - 10 SNPT	8,0
			1/4"	-	1/4"	13	-	15	33	14,5	24	22	TN 93 - 12SR 1/4"	-	TN 93 - 12 SNPT 1/4"	9,0
			3/8"	18 x 1,5	3/8"	13	12	15	33	14,5	24	22	TN 93 - 12SR	TN 93 - 12SM	TN 93 - 12 SNPT	9,9
			1/2"	-	1/2"	16	-	20	33	14,5	24	22	TN 93 - 12SR 1/2"	-	TN 93 - 12 SNPT 1/2"	12,0
			1/2"	20 x 1,5	1/2"	16	14	20	37	16	27	24	TN 93 - 14SR	TN 93 - 14SM	TN 93 - 14 SNPT	14,4
			1/2"	22 x 1,5	1/2"	16	14	20	37	17,5	30	27	TN 93 - 16SR	TN 93 - 16SM	TN 93 - 16 SNPT	16,5
			3/4"	27 x 2	3/4"	18	18	20	42	17,5	36	32	TN 93 - 20SR	TN 93 - 20SM	TN 93 - 20 SNPT	26,0
			1"	33 x 2	1"	20	20	25	47	18	46	41	TN 93 - 25SR	TN 93 - 25SM	TN 93 - 25 SNPT	49,5
			1 1/4	42 x 2	1 1/4	21	21	26	50	19,5	50	46	TN 93 - 30SR	TN 93 - 30SM	TN 93 - 30 SNPT	63,8
			1 1/2	48 x 2	1 1/2	22	22	26	57	22	60	55	TN 93 - 38SR	TN 93 - 38SM	TN 93 - 38 SNPT	91,3

LE DIMENSIONI DI INGOMBRO SI INTENDONO A RACCORDO CHIUSO

n.b.: la chiave CH 2 del TN 93 - 4 LLM ei di 10mm

\*TN93M DISPONIBILE FINO AD ESURIMENTO

## TN93 (cod.AC)



### TN 93

- Raccordo di estremità dritto
- Gerade Einschraubverschraubungen
- Male Stud Couplings
- Union simple mâle

Filettatura:  
Gas conico  
NPT

Einschraubgewinde:  
Withworth-Rohrgewinde kegelig  
NPT

Thread:  
B.S.P. tapered  
NPT

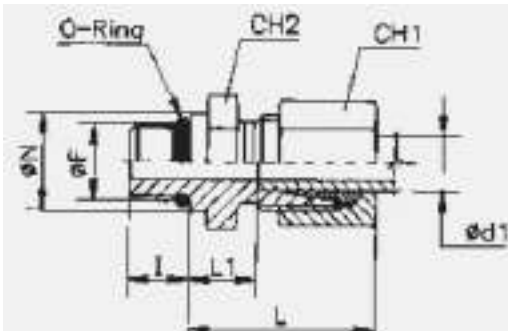
Filetajo:  
Gaz conique  
NPT

Serie Reihe Series Série	Ø Tubo Rohr AD Tube O.D. Ø Tube d <sub>L</sub>	PN	Ø F2		I		L	L1	CH1	CH2	Simbolo di ordinazione - Bestell-Nr. Part. No. - Références		Peso Gewicht Weight Poids kg - 100 P.
			R	NPT	R	NPT					R	NPT	
L	8	315	1/8"	-	10	-	25	8	17	14	TN 93 - 8 LR 1/8"	-	3,0
	8		1/2"	-	16	-	26	9	17	22	TN 93 - 8 LR 1/2"	-	8,0
	10		1/8"	-	10	-	26	9	19	17	TN 93 - 10 LR 1/8"	-	4,5
	10		1/2"	1/2"	16	20	27	10	19	22	TN 93 - 10 LR 1/2"	TN 93 - 10 LNPT 1/2"	8,3
	15		3/8"	3/8"	13	15	29	11	27	24	TN 93 - 15 LR 3/8"	TN 93 - 15 LNPT 3/8"	9,3
	18		3/8"	-	13	-	31	11,5	32	27	TN 93 - 18 LR 3/8"	-	13,5
	18	3/4"	3/4"	18	20	32	11,5	32	32	TN 93 - 18 LR 3/4"	TN 93 - 18 LNPT 3/4"	17,3	
	35	1"	-	20	-	39	14,5	50	46	TN 93 - 35 LR 1"	-	42,5	
S	14	630	3/8"	-	13	-	37	16	27	24	TN 93 - 14 SR 3/8"	-	13,0
	16	400	3/8"	-	13	-	37	17,5	30	27	TN 93 - 16 SR 3/8"	-	15,7
	30		1"	-	20	-	50	19,5	50	46	TN 93 - 30 SR 1"	-	56,1
	38	315	1 1/4"	-	21	-	57	22	60	55	TN 93 - 38 SR 1 1/4"	-	89,5

LE DIMENSIONI DI INGOMBRO SI INTENDONO A RACCORDO CHIUSO



## TN92UNF/UN



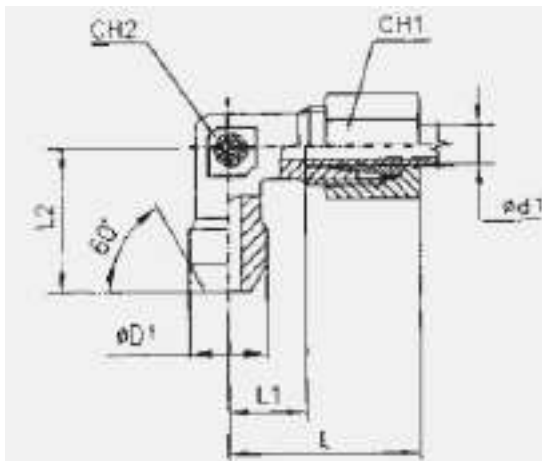
### TN 92 UNF/UN

- Raccordo di estremità diritto filettatura UNF/UN
- Gerade Einschraubverschraubungen UNF/UN
- Male Stud couplings UNF/UN
- Union simple mâle UNF/UN

Serie Reihe Series Série	Ø Tubo Rohr AD Tube O.D. Ø Tube d <sub>1</sub>	PN	Ø F	Ø N	I	L1	L	CH2	CH1	O-Ring* (Shore A, Ca 90)	MT Nm	Simbolo di ordinazione Bestell-Nr Part. No. Références	Peso Gewicht Weight Poids kg * 100 P
L	8	315	7/16 - 20 UNF	14,4	9	10	25	17	17	8,92 x 1,83	15	TN 92 - 8 L - 7/16 - 20 UNF	3,2
	10		7/16 - 20 UNF	14,4	9	11	26	17	19	8,92 x 1,83	15	TN 92 - 10 L - 7/16 - 20 UNF	4,0
	12		9/16 - 18 UNF	17,6	10	11	26	19	22	11,9 x 1,98	25	TN 92 - 12 L - 9/16 - 18 UNF	5,0
	12		3/4 - 16 UNF	22,3	11	13	28	24	22	16,36 x 2,20	30	TN 92 - 12 L - 3/4 - 16 UNF	7,0
	12		7/8 - 14 UNF	25,5	12,7	14,3	29	27	22	19,18 x 2,46	50	TN 92 - 12 L - 7/8 - 14 UNF	7,5
	15		3/4 - 16 UNF	22,3	11	14	29	24	27	16,36 x 2,20	30	TN 92 - 15 L - 3/4 - 16 UNF	9,5
	18		3/4 - 16 UNF	22,3	11	14,5	31	27	32	16,36 x 2,20	30	TN 92 - 18 L - 3/4 - 16 UNF	12,5
	18		7/8 - 14 UNF	25,5	12,7	14,8	31	27	32	19,18 x 2,46	50	TN 92 - 18 L - 7/8 - 14 UNF	13,2
	22	160	7/8 - 14 UNF	25,5	12,7	16,8	33	32	36	19,18 x 2,46	50	TN 92 - 22 L - 7/8 - 14 UNF	17,2
	22		1 1/16 - 12 UN	31,9	15	16,5	33	32	36	23,47 x 2,95	60	TN 92 - 22 L - 1 1/16 - 12 UN	18,5
	22		1 5/16 - 12 UN	38,2	15	17,5	34	41	36	29,74 x 2,95	130	TN 92 - 22 L - 1 5/16 - 12 UN	23,5
	28		1 1/16 - 12 UN	31,9	15	17,5	34	41	41	23,47 x 2,95	60	TN 92 - 28 L - 1 1/16 - 12 UN	24,2
	28		1 5/16 - 12 UN	38,2	15	17,5	34	41	41	29,74 x 2,95	130	TN 92 - 28 L - 1 5/16 - 12 UN	25,0
	35		1 5/16 - 12 UN	38,2	15	17,5	39	46	50	29,74 x 2,95	130	TN 92 - 35 L - 1 5/16 - 12 UN	36,2
35	400	1 5/8 - 12 UN	47,7	15	17,5	39	50	50	37,46 x 3	150	TN 92 - 35 L - 1 5/8 - 12 UN	40,0	
42		1 5/8 - 12 UN	47,7	15	19	42	55	60	37,46 x 3	150	TN 92 - 42 L - 1 5/8 - 12 UN	56,0	
S	8	630	7/16 - 20 UNF	16	9	15	30	17	19	8,92 x 1,83	20	TN 92 - 8 S - 7/16 - 20 UNF	5,0
	10		9/16 - 18 UNF	17,6	10	14,5	31	19	22	11,9 x 1,98	35	TN 92 - 10 S - 9/16 - 18 UNF	6,5
	12		9/16 - 18 UNF	17,6	10	14,5	31	22	24	11,9 x 1,98	35	TN 92 - 12 S - 9/16 - 18 UNF	8,0
	12		3/4 - 16 UNF	22,3	11	17,5	34	24	24	16,36 x 2,20	70	TN 92 - 12 S - 3/4 - 16 UNF	10,0
	16	400	3/4 - 16 UNF	22,3	11	15,5	34	24	30	16,36 x 2,20	70	TN 92 - 16 S - 3/4 - 16 UNF	13,0
	16		7/8 - 14 UNF	25,5	12,7	18,8	37	27	30	19,18 x 2,46	100	TN 92 - 16 S - 7/8 - 14 UNF	15,0
	20		3/4 - 16 UNF	22,3	11	20,5	42	32	36	16,36 x 2,20	70	TN 92 - 20 S - 3/4 - 16 UNF	22,0
	20		7/8 - 14 UNF	25,5	12,7	20,8	42	32	36	19,18 x 2,46	100	TN 92 - 20 S - 7/8 - 14 UNF	23,0
	20		1 1/16 - 12 UN	31,9	15	20,5	42	32	36	23,47 x 2,95	170	TN 92 - 20 S - 1 1/16 - 12 UN	25,0
	25		1 1/16 - 12 UN	31,9	15	23	47	36	46	23,47 x 2,95	170	TN 92 - 25 S - 1 1/16 - 12 UN	40,0
	25		1 5/16 - 12 UN	38,2	15	23	47	41	46	29,74 x 2,95	270	TN 92 - 25 S - 1 5/16 - 12 UN	46,0
	30		1 5/16 - 12 UN	38,2	15	23,5	50	46	50	29,74 x 2,95	270	TN 92 - 30 S - 1 5/16 - 12 UN	53,0
	30		1 5/8 - 12 UN	47,7	15	23,5	50	50	50	37,46 x 3	280	TN 92 - 30 S - 1 5/8 - 12 UN	62,0
	38		315	1 5/8 - 12 UN	47,7	15	26	57	55	60	37,46 x 3	280	TN 92 - 38 S - 1 5/8 - 12 UN

LE DIMENSIONI DI INGOMBRO SI INTENDONO A RACCORDO CHIUSO  
 GAMMA DI TEMPERATURE SENZA RIDUZIONI DI PRESSIONE CON I RACCORDI CON GUARNIZIONI ORING IN  
 NBR (DI SERIE) E FPM (SU RICHIESTA): NBR: DA -35 A +100°C - FPM : DA -25 A +120°C

## TN94W



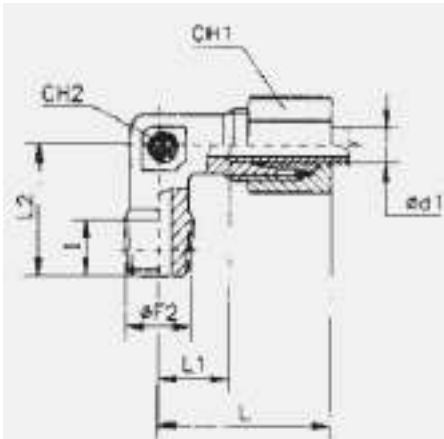
### TN 94W

- Raccordo saldabile di estremità a gomito
- Winkel-Anschweißstutzen
- Welding Elbows
- Coude mâle à souder

Serie Reihe Série	Ø Tubo Rohr AD Tube O.D. Ø Tube d <sub>1</sub>	PN	Ø D1	L	L1	L2	CH1	CH2	Simbolo di ordinazione Bestell-Nr. Part. No. Références	Peso Gewicht Weight Poids kg = 100 P.
L	6	315	10	27	12	19	14	12	TN 94 W - 6 L	3,1
	8		12	29	14	23	17	12	TN 94 W - 8 L	4,1
	10		14	30	15	24	19	14	TN 94 W - 10 L	5,4
	12		16	32	17	25	22	17	TN 94 W - 12 L	7,2
	15		19	36	21	30	27	19	TN 94 W - 15 L	12,6
	18		22	40	23,5	33	32	24	TN 94 W - 18 L	18,0
	22	160	27	44	27,5	37	36	27	TN 94 W - 22 L	23,9
	28		32	47	30,5	42	41	36	TN 94 W - 28 L	37,2
	35		40	56	34,5	49	50	41	TN 94 W - 35 L	57,0
	42		45	63	40	57	60	50	TN 94 W - 42 L	65,4
S	6	630	11	31	16	23	17	12	TN 94 W - 6 S	4,9
	8		13	32	17	24	19	14	TN 94 W - 8 S	6,6
	10		15	34	17,5	25	22	17	TN 94 W - 10 S	9,1
	12		17	38	21,5	29	24	17	TN 94 W - 12 S	11,5
	14		19	40	22	30	27	19	TN 94 W - 14 S	15,3
	16	400	21	43	24,5	33	30	24	TN 94 W - 16 S	20,3
	20		25	48	26,5	37	36	27	TN 94 W - 20 S	30,3
	25		31	54	30	42	46	36	TN 94 W - 25 S	56,4
	30		35	62	35,5	49	50	41	TN 94 W - 30 S	76,0
	38		44	72	41	57	60	50	TN 94 W - 38 S	112,2

LE DIMENSIONI DI INGOMBRO SI INTENDONO A RACCORDO CHIUSO  
MATERIALE = 9SMn28 DIN 1651 (11SMn30 UNI EN 10277-3)

## TN94 (cod.B)



### TN 94

- Raccordo di estremità a gomito
- Winkel-Einschraubverschraubungen
- Stud Elbows
- Coude mâle

Filatura:  
Gas conica  
NPT

Einschraubgewinde:  
Withworth-Rohrgewinde kegelig  
NPT

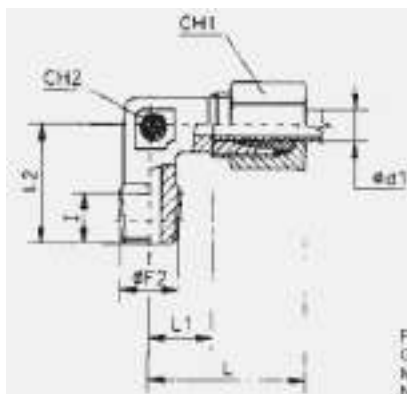
Thread:  
B S P tapered  
NPT

Fixtaje:  
Gaz conique  
NPT

Serie Reihe Series Série	Ø Tubo Rohr AD Tube O.D. Ø Tube d <sub>1</sub>	PN	Ø F2		l		L	L1	L2	CH1	CH2	Simbolo di ordinazione - Bestell-Nr. Part. No. - Références		Peso Gewicht Weight Poids kg. = 100 P.
			R	NPT	R	NPT						R	NPT	
L	6	315	1/4"	1/4"	12	12	29	14	26	14	12	TN 94 - 6 LR 1/4"	TN 94 - 6 LNPT 1/4"	3,6
	8		1/8"	-	8	-	29	14	26	17	12	TN 94 - 8 LR 1/8"	-	3,6
	8		3/8"	3/8"	12	12	32	17	28	17	17	TN 94 - 8 LR 3/8"	TN 94 - 8 LNPT 3/8"	6,2
	10		3/8"	3/8"	12	12	32	17	28	19	17	TN 94 - 10 LR 3/8"	TN 94 - 10 LNPT 3/8"	7,5
	10		1/2"	-	14	-	36	21	34	19	19	TN 94 - 10 LR 1/2"	-	11,3
	12		1/4"	1/4"	12	12	32	17	28	22	17	TN 94 - 12 LR 1/4"	TN 94 - 12 LNPT 1/4"	7,3
	12		1/2"	1/2"	14	14	36	21	34	22	19	TN 94 - 12 LR 1/2"	TN 94 - 12 LNPT 1/2"	11,5
	15		3/8"	-	12	-	36	21	34	27	19	TN 94 - 15 LR 3/8"	-	12,5
S	12	630	1/2"	1/2"	14	14	39	22,5	32	24	19	TN 94 - 12 SR 1/2"	TN 94 - 12 SNPT 1/2"	13,9
	16	400	3/8"	-	12	-	43	24,5	32	30	24	TN 94 - 16 SR 3/8"	-	20,1
	20		1/2"	-	14	-	48	26,5	42	36	27	TN 94 - 20 SR 1/2"	-	30,8

LE DIMENSIONI DI INGOMBRO SI INTENDONO A RACCORDO CHIUSO

## TN94 (cod.B)



### TN 94

- Raccordo di estremità a gomito
- Winkel-Einschraubverschraubungen
- Stud Elbows
- Coude mâle

Filetatura:  
Gas conica  
Metrica conica  
NPT

Einschraubgewinde:  
Withworth-Rohrgewinde kegelig  
Metrisches Feingewinde kegelig  
NPT

Thread:  
B.S.P. tapered  
Metric tapered  
NPT

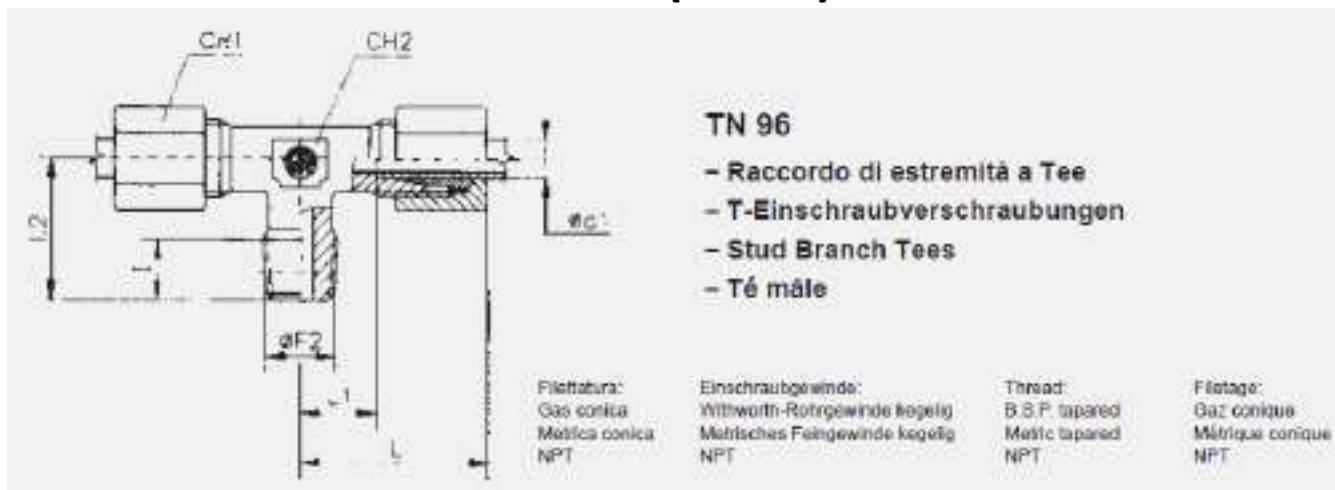
Filetage:  
Gas conique  
Métrique conique  
NPT

Serie Reihe Série	Ø Tubo Rohr AD Tube O.D. Ø Tube d <sub>1</sub>	PN	Ø F2			R1	L	L1	L2	CH1	CH2	Simbolo di ordinazione - Bestell-Nr. Part. No. - Références			Peso Gewicht Weight Poids kg - 100 P.
			R	M	NPT							R	M	NPT	
LL	4	100	1/8"	8 x 1	1/8"	8	21	11	17	10	9	TN 94 - 4 LLR	TN 94 - 4 LLM	TN 94 - 4 LLNPT	2,0
	5		1/8"	8 x 1	1/8"	8	21	9,5	17	12	9	TN 94 - 5 LLR	TN 94 - 5 LLM	TN 94 - 5 LLNPT	2,0
	6		1/8"	10 x 1	1/8"	8	21	9,5	17	12	9	TN 94 - 6 LLR	TN 94 - 6 LLM	TN 94 - 6 LLNPT	2,0
	8		1/8"	10 x 1	1/8"	8	23	11,5	20	14	12	TN 94 - 8 LLR	TN 94 - 8 LLM	TN 94 - 8 LLNPT	2,5
	10		1/4"	-	-	12	27	15	25	17	14	TN 94 - 10 LLR	-	-	3,5
	12		1/4"	-	-	12	25	19	23	19	17	TN 94 - 12 LLR	-	-	5,0
L	6	315	1/8"	10 x 1	1/8"	8	27	12	20	14	12	TN 94 - 6 LR	TN 94 - 6 LM	TN 94 - 6 LNPT	3,5
	8		1/4"	12 x 1,5	1/4"	12	29	14	26	17	12	TN 94 - 8 LR	TN 94 - 8 LM	TN 94 - 8 LNPT	5,0
	10		1/4"	14 x 1,5	1/4"	12	30	15	27	19	14	TN 94 - 10 LR	TN 94 - 10 LM	TN 94 - 10 LNPT	6,0
	12		3/8"	16 x 1,5	3/8"	12	32	17	28	22	17	TN 94 - 12 LR	TN 94 - 12 LM	TN 94 - 12 LNPT	8,5
	15		1/2"	18 x 1,5	1/2"	14	36	21	34	27	19	TN 94 - 15 LR	TN 94 - 15 LM	TN 94 - 15 LNPT	14,5
	18		1/2"	22 x 1,5	1/2"	14	40	23,5	36	32	24	TN 94 - 18 LR	TN 94 - 18 LM	TN 94 - 18 LNPT	17,0
	22	160	3/4"	-	3/4"	16	44	27,5	42	36	27	TN 94 - 22 LR	-	TN 94 - 22 LNPT	23,5
	28		1"	-	1"	18	47	30,5	48	41	36	TN 94 - 28 LR	-	TN 94 - 28 LNPT	37,5
	35		1 1/4"	-	1 1/4"	20	56	34,5	54	50	41	TN 94 - 35 LR	-	TN 94 - 35 LNPT	57,0
	42		1 1/2"	-	1 1/2"	22	63	40	61	60	50	TN 94 - 42 LR	-	TN 94 - 42 LNPT	83,0
S	6	630	1/4"	12 x 1,5	1/4"	12	31	16	26	17	12	TN 94 - 6 SR	TN 94 - 6 SM	TN 94 - 6 SNPT	5,5
	8		1/4"	14 x 1,5	1/4"	12	32	17	27	19	14	TN 94 - 8 SR	TN 94 - 8 SM	TN 94 - 8 SNPT	7,2
	10		3/8"	16 x 1,5	3/8"	12	34	17,5	28	22	17	TN 94 - 10 SR	TN 94 - 10 SM	TN 94 - 10 SNPT	10,3
	12		3/8"	18 x 1,5	3/8"	12	38	21,5	31	24	17	TN 94 - 12 SR	TN 94 - 12 SM	TN 94 - 12 SNPT	11,0
	14		1/2"	20 x 1,5	1/2"	14	40	22	32	27	19	TN 94 - 14 SR	TN 94 - 14 SM	TN 94 - 14 SNPT	16,0
	16	400	1/2"	22 x 1,5	1/2"	14	43	24,5	32	30	24	TN 94 - 16 SR	TN 94 - 16 SM	TN 94 - 16 SNPT	19,5
	20		3/4"	-	3/4"	16	48	26,5	42	36	27	TN 94 - 20 SR	-	TN 94 - 20 SNPT	30,3
	25		1"	-	1"	18	54	30	48	46	36	TN 94 - 25 SR	-	TN 94 - 25 SNPT	57,0
	30		1 1/4"	-	1 1/4"	20	62	35,5	54	50	41	TN 94 - 30 SR	-	TN 94 - 30 SNPT	83,0
	38		315	1 1/2"	-	1 1/2"	22	72	41	61	60	50	TN 94 - 38 SR	-	TN 94 - 38 SNPT

LE DIMENSIONI DI INGOMBRO SI INTENDONO A RACCORDO CHIUSO

a) TN94 - 15 LM L2 = 32      TN 94 - 14 SNPT L2 = 34; I = 16      TN 94 - 16 SNPT L2 = 36; I = 16

## TN96 (cod.C)

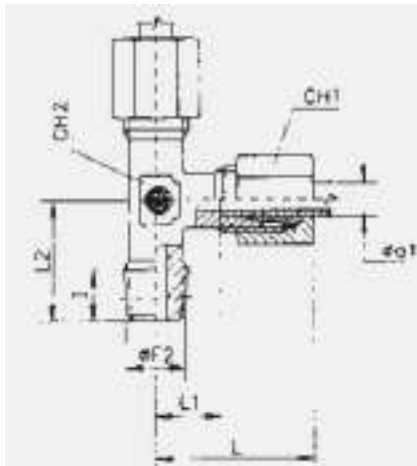


Serie Riatta Series Série	Ø Tubo Rohr AD Tube O.D. Ø Tube d <sub>t</sub>	PN	Ø F2			30 I	L	L1	L2	a) CH1	CH2	Simbolo di ordinazione - Bestell-Nr. Part. No. - Références			Peso Gewicht Weight Poids kg. * 100 P
			R	M	NPT							R	M	NPT	
			LL	4	100							1/8"	8 x 1	1/8"	
5	1/8"	8 x 1	1/8"	8		21	9,5	17	12	9	TN 96 - 5 LLR	TN 96 - 5 LLM	TN 96 - 5 LLNPT	2,7	
6	1/8"	10 x 1	1/8"	8		21	9,5	17	12	9	TN 96 - 6 LLR	TN 96 - 6 LLM	TN 96 - 6 LLNPT	2,8	
8	1/8"	10 x 1	1/8"	8		23	11,5	20	14	12	TN 96 - 8 LLR	TN 96 - 8 LLM	TN 96 - 8 LLNPT	4,2	
10	1/4"	-	-	12		27	15	25	17	14	TN 96 - 10 LLR	-	-	6,9	
12	1/4"	-	-	12		25	13	23	19	17	TN 96 - 12 LLR	-	-	9,0	
L	6	315	1/8"	10 x 1	1/8"	8	27	12	20	14	12	TN 96 - 6 LR	TN 96 - 6 LM	TN 96 - 6 LNPT	5,5
	8		1/4"	12 x 1,5	1/4"	12	29	14	26	17	12	TN 96 - 8 LR	TN 96 - 8 LM	TN 96 - 8 LNPT	7,5
	10		1/4"	14 x 1,5	1/4"	12	30	15	27	19	14	TN 96 - 10 LR	TN 96 - 10 LM	TN 96 - 10 LNPT	10,6
	12		3/8"	16 x 1,5	3/8"	12	32	17	28	22	17	TN 96 - 12 LR	TN 96 - 12 LM	TN 96 - 12 LNPT	13,0
	15		1/2"	18 x 1,5	1/2"	14	36	21	34	27	19	TN 96 - 15 LR	TN 96 - 15 LM	TN 96 - 15 LNPT	22,0
	18		1/2"	22 x 1,5	1/2"	14	40	23,5	36	32	24	TN 96 - 18 LR	TN 96 - 18 LM	TN 96 - 18 LNPT	32,0
	22	160	3/4"	-	3/4"	16	44	27,5	42	36	27	TN 96 - 22 LR	-	TN 96 - 22 LNPT	40,0
	28		1"	-	1"	18	47	30,5	48	41	36	TN 96 - 28 LR	-	TN 96 - 28 LNPT	56,0
	35		1" 1/4	-	1" 1/4	20	56	34,5	54	50	41	TN 96 - 35 LR	-	TN 96 - 35 LNPT	90,0
	42		1" 1/2	-	1" 1/2	22	63	40	61	60	50	TN 96 - 42 LR	-	TN 96 - 42 LNPT	135,0
S	6	630	1/4"	12 x 1,5	1/4"	12	31	16	26	17	12	TN 96 - 6 SR	TN 96 - 6 SM	TN 96 - 6 SNPT	9,5
	8		1/4"	14 x 1,5	1/4"	12	32	17	27	19	14	TN 96 - 8 SR	TN 96 - 8 SM	TN 96 - 8 SNPT	12,1
	10		3/8"	16 x 1,5	3/8"	12	34	17,5	28	22	17	TN 96 - 10 SR	TN 96 - 10 SM	TN 96 - 10 SNPT	16,0
	12		3/8"	18 x 1,5	3/8"	12	36	21,5	31	24	17	TN 96 - 12 SR	TN 96 - 12 SM	TN 96 - 12 SNPT	20,3
	14		1/2"	20 x 1,5	1/2"	14	40	22	32	27	19	TN 96 - 14 SR	TN 96 - 14 SM	TN 96 - 14 SNPT	25,1
	16		1/2"	22 x 1,5	1/2"	14	43	24,5	32	30	24	TN 96 - 16 SR	TN 96 - 16 SM	TN 96 - 16 SNPT	32,4
	20	400	3/4"	-	3/4"	16	48	26,5	42	36	27	TN 96 - 20 SR	-	TN 96 - 20 SNPT	48,0
	25		1"	-	1"	18	54	30	48	46	36	TN 96 - 25 SR	-	TN 96 - 25 SNPT	92,0
	30		1" 1/4	-	1" 1/4	20	62	35,5	54	50	41	TN 96 - 30 SR	-	TN 96 - 30 SNPT	127,0
	38		1" 1/2	-	1" 1/2	22	72	41	61	60	50	TN 96 - 38 SR	-	TN 96 - 38 SNPT	189,0

LE DIMENSIONI DI INGOMBRO SI INTENDONO A RACCORDO CHIUSO

a) TN96 - 15 LM L2 = 32      TN 96 - 14 SNPT L2 = 34; I = 16      TN 96 - 16 SNPT L2 = 36; I = 16

## TN127 (cod.D)



### TN 127

- Raccordo di estremità a L
- L-Einschraubverschraubungen
- Stud Barrel Tees
- Té mâle renversé

Fittatura:  
Gas conica  
Metrica conica  
NPT

Einschraubgewinde:  
Withworth-Rohrgewinde kegelig  
Metrisches Feingewinde kegelig  
NPT

Thread:  
B.S.P. tapered  
Metric tapered  
NPT

Fistage:  
Gaz conique  
Metric conique  
NPT

Serie Reihe Series Série	Ø Tubo Rohr AD Tube O.D. Ø Tube d <sub>1</sub>	PN	Ø F2			a)	L	L1	L2	CH1	CH2	Simbolo di ordinazione - Bestell-Nr. Part. No. - Références			Peso Gewicht Weight Poids kg x 100 P
			R	M	NPT							R	M	NPT	
LL	4	100	1/8"	8 x 1	1/8"	8	21	11	17	10	9	TN 127 - 4 LLR	TN 127 - 4 LLM	TN 127 - 4 LLNPT	3,0
	5		1/8"	8 x 1	1/8"	8	21	9,5	17	12	9	TN 127 - 5 LLR	TN 127 - 5 LLM	TN 127 - 5 LLNPT	3,0
	6		1/8"	10 x 1	1/8"	8	21	9,5	17	12	9	TN 127 - 6 LLR	TN 127 - 6 LLM	TN 127 - 6 LLNPT	3,0
	8		1/8"	10 x 1	1/8"	8	23	11,5	20	14	12	TN 127 - 8 LLR	TN 127 - 8 LLM	TN 127 - 8 LLNPT	4,0
	10		1/4"	-	-	12	27	15	25	17	14	TN 127 - 10 LLR	-	-	6,6
	12		1/4"	-	-	12	25	13	23	19	17	TN 127 - 12 LLR	-	-	8,7
L	6	315	1/8"	10 x 1	1/8"	8	27	12	20	14	12	TN 127 - 6 LR	TN 127 - 6 LM	TN 127 - 6 LNPT	5,5
	8		1/4"	12 x 1,5	1/4"	12	29	14	26	17	12	TN 127 - 8 LR	TN 127 - 8 LM	TN 127 - 8 LNPT	7,5
	10		1/4"	14 x 1,5	1/4"	12	30	15	27	19	14	TN 127 - 10 LR	TN 127 - 10 LM	TN 127 - 10 LNPT	11,0
	12		3/8"	16 x 1,5	3/8"	12	32	17	28	22	17	TN 127 - 12 LR	TN 127 - 12 LM	TN 127 - 12 LNPT	13,0
	15		1/2"	18 x 1,5	1/2"	14	36	21	34	27	19	TN 127 - 15 LR	TN 127 - 15 LM	TN 127 - 15 LNPT	22,0
	18		1/2"	22 x 1,5	1/2"	14	40	23,5	36	32	24	TN 127 - 18 LR	TN 127 - 18 LM	TN 127 - 18 LNPT	32,0
	22	160	3/4"	-	3/4"	16	44	27,5	42	36	27	TN 127 - 22 LR	-	TN 127 - 22 LNPT	40,0
	28		1"	-	1"	18	47	30,5	48	41	36	TN 127 - 28 LR	-	TN 127 - 28 LNPT	56,0
	35		1" 1/4	-	1" 1/4	20	56	34,5	54	50	41	TN 127 - 35 LR	-	TN 127 - 35 LNPT	90,0
	42		1" 1/2	-	1" 1/2	22	63	40	61	60	50	TN 127 - 42 LR	-	TN 127 - 42 LNPT	135,0
S	6	630	1/4"	12 x 1,5	1/4"	12	31	16	26	17	12	TN 127 - 6 SR	TN 127 - 6 SM	TN 127 - 6 SNPT	10,0
	8		1/4"	14 x 1,5	1/4"	12	32	17	27	19	14	TN 127 - 8 SR	TN 127 - 8 SM	TN 127 - 8 SNPT	12,0
	10		3/8"	16 x 1,5	3/8"	12	34	17,5	28	22	17	TN 127 - 10 SR	TN 127 - 10 SM	TN 127 - 10 SNPT	16,0
	12		3/8"	18 x 1,5	3/8"	12	38	21,5	31	24	17	TN 127 - 12 SR	TN 127 - 12 SM	TN 127 - 12 SNPT	20,0
	14		1/2"	20 x 1,5	1/2"	14	40	22	32	27	19	TN 127 - 14 SR	TN 127 - 14 SM	TN 127 - 14 SNPT	25,0
	16		1/2"	22 x 1,5	1/2"	14	43	24,5	32	30	24	TN 127 - 16 SR	TN 127 - 16 SM	TN 127 - 16 SNPT	32,0
	20	400	3/4"	-	3/4"	16	48	26,5	42	36	27	TN 127 - 20 SR	-	TN 127 - 20 SNPT	48,0
	25		1"	-	1"	18	54	30	48	46	36	TN 127 - 25 SR	-	TN 127 - 25 SNPT	92,0
	30		1" 1/4	-	1" 1/4	20	62	35,5	54	50	41	TN 127 - 30 SR	-	TN 127 - 30 SNPT	130,0
	38		1" 1/2	-	1" 1/2	22	72	41	61	60	50	TN 127 - 38 SR	-	TN 127 - 38 SNPT	190,0

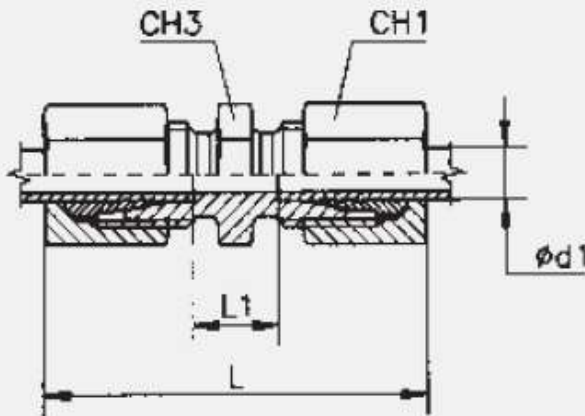
LE DIMENSIONI DI INGOMBRO SI INTENDONO A RACCORDO CHIUSO

a) TN127 - 15 LM L2 = 32

TN 127 - 14 SNPT L2 = 34; I = 16

TN 127 - 16 SNPT L2 = 36; I = 16

## TN98 (cod.E)



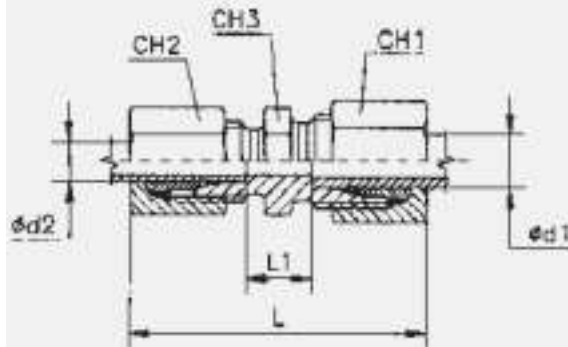
### TN 98

- Raccordo intermedio diretto
- Gerade Verschraubungen
- Straight couplings
- Union double

Serie Reihe Series Série	Ø Tubo Rohr AD Tube O.D. Ø Tube ϕ <sub>t</sub>	PN	L	L1	CH1	CH3	Simbolo di ordinazione Bestell-Nr. Part. No. Références	Peso Gewicht Weight Poids kg x100 P	
LL	4	100	31	12	10	9	TN 98 - 4 LL	1,5	
	5		32	9	12	11	TN 98 - 5 LL	2,0	
	6		32	9	12	11	TN 98 - 6 LL	2,2	
	8		35	12	14	12	TN 98 - 8 LL	2,8	
	10		35	12	17	14	TN 98 - 10 LL	4,0	
	12		35	11	19	17	TN 98 - 12 LL	6,0	
L	6	315	39	10	14	12	TN 98 - 6 L	3,6	
	8		40	11	17	14	TN 98 - 8 L	5,0	
	10		42	13	19	17	TN 98 - 10 L	7,0	
	12		43	14	22	19	TN 98 - 12 L	8,7	
	15		46	16	27	24	TN 98 - 15 L	14,0	
	18		46	16	32	27	TN 98 - 18 L	20,0	
	22	160	52	20	36	32	TN 98 - 22 L	26,5	
	26		54	21	41	41	TN 98 - 26 L	32,0	
	35		63	20	60	46	TN 98 - 35 L	50,0	
	42		66	21	60	55	TN 98 - 42 L	74,1	
	S	6	630	45	16	17	14	TN 98 - 6 S	4,1
		8		47	18	19	17	TN 98 - 8 S	6,1
		10		49	17	22	19	TN 98 - 10 S	8,0
		12		51	19	24	22	TN 98 - 12 S	11,0
14		57		22	27	24	TN 98 - 14 S	18,0	
16		400	57	21	30	27	TN 98 - 16 S	23,0	
20			66	23	36	32	TN 98 - 20 S	35,0	
25			74	26	46	41	TN 98 - 25 S	68,0	
30			80	27	50	46	TN 98 - 30 S	83,0	
38			315	90	29	60	55	TN 98 - 38 S	121,0

LE DIMENSIONI DI INGOMBRO SI INTENDONO A RACCORDO CHIUSO

## TN98R (cod.E)



### TN 98 R

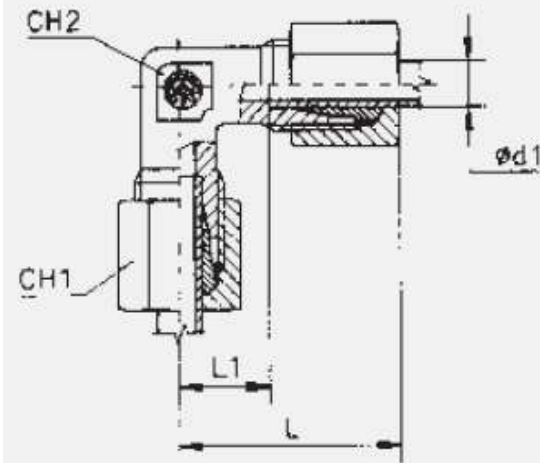
- Raccordo intermedio diretto ridotto
- Gerade Reduzierschraubung
- Reduced straight coupling
- Raccord réduit union double

Serie Reihe Series Série	Ø Tubo Rohr AD Tube O.D. Ø Tube $d_1$	Ø Tubo Rohr AD Tube O.D. Ø Tube $d_2$	PN	L	L1	CH1	CH2	CH3	Simbolo di ordinazione Bestell-Nr. Part. No Références	Peso Gewicht Weight Poids kg. *100 P
L	8	6	316	39,5	11	17	14	14	TN 98 R - 8/ 6 L	4,3
	10	6		40,5	11,5	19	14	17	TN 98 R - 10/ 6 L	5,3
	10	8		41	11,5	19	17	17	TN 98 R - 10/ 8 L	6,0
	12	6		41	12,5	22	14	19	TN 98 R - 12/ 6 L	6,2
	12	8		41,5	12,5	22	17	19	TN 98 R - 12/ 8 L	6,9
	12	10		42,5	13,5	22	19	19	TN 98 R - 12/10 L	7,9
	15	10		44	14,5	27	19	24	TN 98 R - 15/10 L	10,5
	15	12		44,5	14,5	27	22	24	TN 98 R - 15/12 L	11,4
	18	10		45	15	32	19	27	TN 98 R - 18/10 L	13,5
	18	12		45,5	15	32	22	27	TN 98 R - 18/12 L	14,4
	18	15	47	16,5	32	27	27	TN 98 R - 18/15 L	17,0	
	22	12	160	47,5	17	36	22	32	TN 98 R - 22/12 L	17,6
	22	15		49	18,5	36	27	32	TN 98 R - 22/15 L	20,3
	22	18		50	18	36	32	32	TN 98 R - 22/18 L	23,3
	28	18		51	19	41	32	41	TN 98 R - 28/18 L	26,0
	28	22		53	21	41	36	41	TN 98 R - 28/22 L	29,3
35	22	57,5		21	50	36	46	TN 98 R - 35/22 L	38,3	
35	28	58,5	21	50	41	46	TN 98 R - 35/28 L	41,0		
S	8	6	630	46	18	19	17	17	TN 98 R - 8/ 6 S	5,1
	10	6		47	17,5	22	17	19	TN 98 R - 10/ 6 S	6,0
	10	8		48	17,5	22	19	19	TN 98 R - 10/ 8 S	7,0
	12	6		48	18,5	24	17	22	TN 98 R - 12/ 6 S	7,8
	12	8		49	18,5	24	19	22	TN 98 R - 12/ 8 S	8,8
	12	10		50	18	24	22	22	TN 98 R - 12/10 S	9,8
	14	10	53	20,5	27	22	24	TN 98 R - 14/10 S	13,0	
	14	12	54	20,5	27	24	24	TN 98 R - 14/12 S	14,8	
	16	12	400	54	21	30	24	27	TN 98 R - 16/12 S	17,3
	16	14		57	22,5	30	27	27	TN 98 R - 16/14 S	20,5
	20	10		57,5	23	36	22	32	TN 98 R - 20/10 S	21,5
	20	12		58,5	23	36	24	32	TN 98 R - 20/12 S	23,3
	20	14		61,5	24	36	27	32	TN 98 R - 20/14 S	26,5
	20	16		61,5	24	36	30	32	TN 98 R - 20/16 S	29,0
	25	16		65,5	27,5	46	30	41	TN 98 R - 25/16 S	45,5
	25	20		70	25,5	46	36	41	TN 98 R - 25/20 S	51,5
	30	20		73	28	50	36	46	TN 98 R - 30/20 S	59,0
	30	25		77	28,5	50	46	46	TN 98 R - 30/25 S	75,5
38	25	315	82	30	60	46	55	TN 98 R - 38/25 S	94,5	
38	30		85	30,5	60	50	55	TN 98 R - 38/30 S	102,0	

LE DIMENSIONI DI INGOMBRO SI INTENDONO A RACCORDO CHIUSO



## TN99 (cod.F)



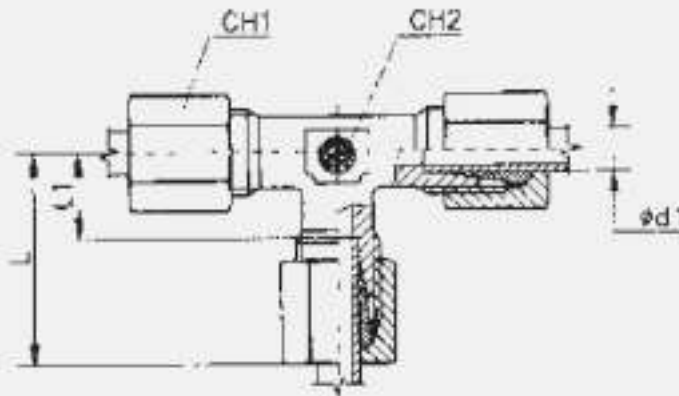
### TN 99

- Raccordo intermedio a gomito
- Winkel-Verschraubungen
- Equal Elbows
- Coude égal

Serie Reihe Series Série	Ø Tubo Rohr AD Tube O.D. Ø Tube Ø	PN	L	L1	CH1	CH2		Simbolo di ordinazione Bestell-Nr. Part. No. Références	Peso: Gewicht Weight Poids kg x100 P		
LL	4	100	21	11	10	9		TN 99 - 4 LL	2,0		
	5		21	9,5	12	9		TN 99 - 5 LL	2,0		
	6		21	9,5	12	9		TN 99 - 6 LL	2,2		
	8		23	11,5	14	12		TN 99 - 8 LL	3,9		
	10		27	15	17	14		TN 99 - 10 LL	5,2		
	12		25	13	19	17		TN 99 - 12 LL	7,0		
L	6	315	27	12	14	12		TN 99 - 6 L	4,2		
	8		29	14	17	12		TN 99 - 8 L	5,8		
	10		30	15	19	14		TN 99 - 10 L	7,7		
	12		32	17	22	17		TN 99 - 12 L	9,8		
	15		36	21	27	19		TN 99 - 15 L	16,0		
	18		40	23,5	32	24		TN 99 - 18 L	24,0		
	22	160	44	27,5	36	27		TN 99 - 22 L	32,0		
	28		47	30,5	41	36		TN 99 - 28 L	42,4		
	35		56	34,5	50	41		TN 99 - 35 L	76,5		
	42		63	40	60	50		TN 99 - 42 L	109,0		
	S		6	630	31	16	17	12		TN 99 - 6 S	7,1
			8		32	17	19	14		TN 99 - 8 S	8,1
10		34	17,5		22	17		TN 99 - 10 S	12,9		
12		38	21,5		24	17		TN 99 - 12 S	15,0		
14		40	22		27	19		TN 99 - 14 S	21,0		
16		400	43	24,5	30	24		TN 99 - 16 S	26,0		
20			48	26,5	36	27		TN 99 - 20 S	42,0		
25			54	30	46	36		TN 99 - 25 S	78,0		
30			62	35,5	50	41		TN 99 - 30 S	99,0		
38			315	72	41	60	50		TN 99 - 38 S	133,0	

LE DIMENSIONI DI INGOMBRO SI INTENDONO A RACCORDO CHIUSO

## TN100 (cod.G)



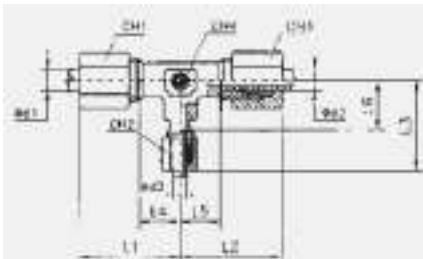
### TN 100

- Raccordo intermedio a Tee
- T-Verschraubungen
- Equal Tees
- Té égal

Serie Reihe Series Série	Ø Tüble Rohr AD Tube O.D. Ø Tüble d <sub>1</sub>	PN	L	L1	CH1	CH2		Simbolo di ordinazione Bestell-Nr. Part. No. Références	Peso Gewicht Weight Poids kg x100 P
LL	4	100	21	11	10	9		TN 100 - 4 LL	2,9
	5		21	9,5	12	9		TN 100 - 5 LL	3,5
	6		21	9,5	12	9		TN 100 - 6 LL	3,5
	8		23	11,5	14	12		TN 100 - 8 LL	4,5
	10		27	15	17	14		TN 100 - 10 LL	7,2
	12		25	13	19	17		TN 100 - 12 LL	9,5
L	6	315	27	12	14	12		TN 100 - 6 L	6,3
	8		29	14	17	12		TN 100 - 8 L	8,5
	10		30	15	19	14		TN 100 - 10 L	11,5
	12		32	17	22	17		TN 100 - 12 L	15,0
	15		36	21	27	19		TN 100 - 15 L	24,5
	18		40	23,5	32	24		TN 100 - 18 L	35,8
	22	160	44	27,5	36	27		TN 100 - 22 L	47,9
	28		47	30,5	41	36		TN 100 - 28 L	74,5
	35		56	34,5	50	41		TN 100 - 35 L	100,0
	42		63	40	60	50		TN 100 - 42 L	150,0
S	6	630	31	16	17	12		TN 100 - 6 S	11,0
	8		32	17	19	14		TN 100 - 8 S	14,2
	10		34	17,5	22	17		TN 100 - 10 S	19,1
	12		38	21,5	24	17		TN 100 - 12 S	24,3
	14		40	22	27	19		TN 100 - 14 S	30,2
	16		400	43	24,5	30	24		TN 100 - 16 S
	20	48		26,5	36	27		TN 100 - 20 S	60,0
	25	54		30	46	36		TN 100 - 25 S	112,0
	30	62		35,5	50	41		TN 100 - 30 S	146,0
	38	315	72	41	60	50		TN 100 - 38 S	206,0

LE DIMENSIONI DI INGOMBRO SI INTENDONO A RACCORDO CHIUSO

## TN100R



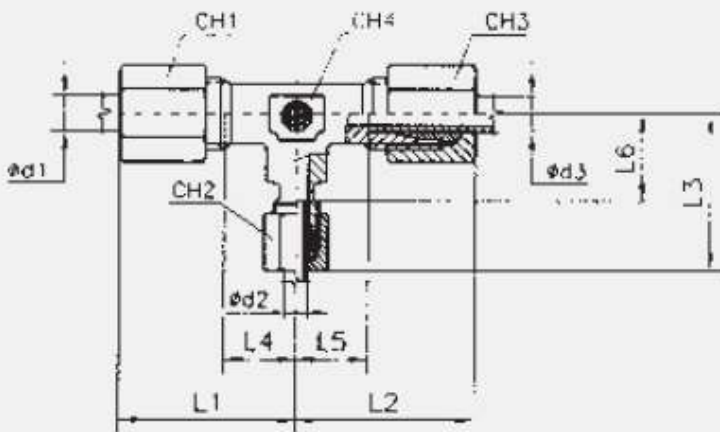
### TN 100 R

- Raccordo a Tee ridotto
- T-Reduzierung
- Reduced-Tee
- Té réduction

Gene Reihe Serie Serie	Ø Tubo Rohr AD Tube O.D. Ø Tube d <sub>1</sub>	Ø Tubo Rohr AD Tube O.D. Ø Tube d <sub>2</sub>	Ø Tubo Rohr AD Tube O.D. Ø Tube d <sub>3</sub>	PN	L1	L2	L3	L4	L5	L6	CH1	CH2	CH3	CH4	Simbolo di ordinazione Bestell-Nr. Part. No. Références
L	6	8	6	315	29	29	29	12	12	12	14	17	14	12	TN 100 R - 6 - 8 - 6 L
	8	6	8		29	29	29	12	12	12	17	14	17	12	TN 100 R - 8 - 6 - 8 L
	6	10	6		30	30	30	15	15	15	14	19	14	14	TN 100 R - 6 - 10 - 6 L
	8	10	8		30	30	30	15	15	15	17	19	17	14	TN 100 R - 8 - 10 - 8 L
	10	6	10		30	30	30	15	15	15	19	14	19	14	TN 100 R - 10 - 6 - 10 L
	10	8	10		30	30	30	15	15	15	19	17	19	14	TN 100 R - 10 - 8 - 10 L
	10	10	6		30	30	30	15	15	15	19	19	14	14	TN 100 R - 10 - 10 - 6 L
	8	12	8		32	32	32	17	17	17	17	22	17	17	TN 100 R - 8 - 12 - 8 L
	12	6	12		32	32	32	17	17	17	22	14	22	17	TN 100 R - 12 - 6 - 12 L
	12	8	8		32	32	32	17	17	17	22	17	17	17	TN 100 R - 12 - 8 - 8 L
	12	8	12		32	32	32	17	17	17	22	17	22	17	TN 100 R - 12 - 8 - 12 L
	12	10	10		32	32	32	17	17	17	22	19	19	17	TN 100 R - 12 - 10 - 10 L
	12	10	12		32	32	32	17	17	17	22	19	22	17	TN 100 R - 12 - 10 - 12 L
	12	12	10		32	32	32	17	17	17	22	22	19	17	TN 100 R - 12 - 12 - 10 L
	10	15	10		36	36	36	21	21	21	19	27	19	19	TN 100 R - 10 - 15 - 10 L
	12	15	12		36	36	36	21	21	21	22	27	22	19	TN 100 R - 12 - 15 - 12 L
	15	6	15		36	36	36	21	21	21	27	14	27	19	TN 100 R - 15 - 6 - 15 L
	15	10	15		36	36	36	21	21	21	27	19	27	19	TN 100 R - 15 - 10 - 15 L
	15	13	12		36	36	36	21	21	21	27	22	22	19	TN 100 R - 15 - 12 - 12 L
	15	12	15		36	36	36	21	21	21	27	22	27	19	TN 100 R - 15 - 12 - 15 L
15	15	12	36	36	36	21	21	21	27	27	22	19	TN 100 R - 15 - 15 - 12 L		
12	18	12	38,5	40	38,5	23,5	23,5	23,5	22	32	22	24	TN 100 R - 12 - 18 - 12 L		
18	10	10	40	38,5	38,5	23,5	23,5	23,5	32	19	19	24	TN 100 R - 18 - 10 - 10 L		
18	10	18	40	38,5	40	23,5	23,5	23,5	32	19	32	24	TN 100 R - 18 - 10 - 18 L		
18	12	18	40	38,5	40	23,5	23,5	23,5	32	22	32	24	TN 100 R - 18 - 12 - 18 L		
18	15	18	40	38,5	40	23,5	23,5	23,5	32	27	32	24	TN 100 R - 18 - 15 - 18 L		
18	18	10	40	40	38,5	23,5	23,5	23,5	32	32	19	24	TN 100 R - 18 - 18 - 10 L		
22	10	22	44	42,5	44	27,5	27,5	27,5	36	19	36	27	TN 100 R - 22 - 10 - 22 L		
22	12	22	44	42,5	44	27,5	27,5	27,5	36	22	36	27	TN 100 R - 22 - 12 - 22 L		
22	15	15	44	42,5	42,5	27,5	27,5	27,5	36	27	27	27	TN 100 R - 22 - 15 - 15 L		
22	15	22	44	42,5	44	27,5	27,5	27,5	36	27	36	27	TN 100 R - 22 - 15 - 22 L		
22	18	18	44	44	44	27,5	27,5	27,5	36	32	32	27	TN 100 R - 22 - 18 - 18 L		
22	18	22	44	44	44	27,5	27,5	27,5	36	32	36	27	TN 100 R - 22 - 18 - 22 L		
22	22	18	44	44	44	27,5	27,5	27,5	36	36	32	27	TN 100 R - 22 - 22 - 18 L		
28	10	28	47	45,5	47	30,5	30,5	30,5	41	19	41	36	TN 100 R - 28 - 10 - 28 L		
28	12	28	47	45,5	47	30,5	30,5	30,5	41	22	41	36	TN 100 R - 28 - 12 - 28 L		
28	15	28	47	45,5	47	30,5	30,5	30,5	41	27	41	36	TN 100 R - 28 - 15 - 28 L		
28	18	28	47	47	47	30,5	30,5	30,5	41	32	41	36	TN 100 R - 28 - 18 - 28 L		
28	22	22	47	47	47	30,5	30,5	30,5	41	36	36	36	TN 100 R - 28 - 22 - 22 L		
28	22	28	47	47	47	30,5	30,5	30,5	41	36	41	36	TN 100 R - 28 - 22 - 28 L		

LE DIMENSIONI DI INGOMBRO SI INTENDONO A RACCORDO CHIUSO

## TN100R



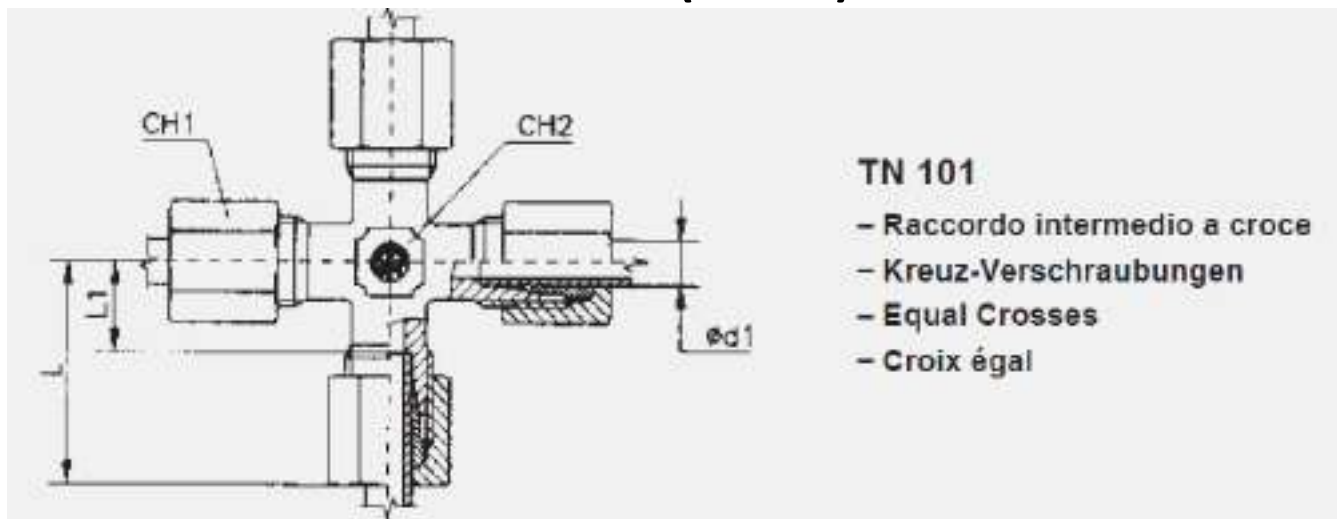
### TN 100 R

- Raccordo a Tee ridotto
- T-Reduzierung
- Reduced-Tee
- Té réduction

Serie Reihe Series Série	Ø Tubo Rotor AD Tube O.D. Ø Tube d <sub>1</sub>	Ø Tubo Rotor AD Tube O.D. Ø Tube d <sub>2</sub>	Ø Tubo Rotor AD Tube O.D. Ø Tube d <sub>3</sub>	PN	L1	L2	L3	L4	L5	L6	CH1	CH2	CH3	CH4	Simbolo di ordinazione Bestell-Nr. Part. No. Références
S	10	6	10	630	34	32,5	34	17,5	17,5	17,5	22	17	22	17	TN 100 R - 10 - 6 - 10 S
	12	8	8		36	36,5	36,5	21,5	21,5	21,5	24	19	19	17	TN 100 R - 12 - 8 - 8 S
	12	8	12		36	36,5	36	21,5	21,5	21,5	24	19	24	17	TN 100 R - 12 - 8 - 12 S
	12	10	12		38	38	38	21,5	21,5	21,5	24	22	24	17	TN 100 R - 12 - 10 - 12 S
	12	16	12	400	41	43	41	24,5	24,5	24,5	24	30	24	24	TN 100 R - 12 - 16 - 12 S
	16	6	16		43	40	43	24,5	24,5	24,5	30	17	30	24	TN 100 R - 16 - 6 - 16 S
	16	8	16		43	40	43	24,5	24,5	24,5	30	19	30	24	TN 100 R - 16 - 8 - 16 S
	16	10	16		43	41	43	24,5	24,5	24,5	30	22	30	24	TN 100 R - 16 - 10 - 16 S
	16	12	16		43	41	43	24,5	24,5	24,5	30	24	30	24	TN 100 R - 16 - 12 - 16 S
	16	20	16		45	48	45	26,5	26,0	26,5	30	36	30	27	TN 100 R - 16 - 20 - 16 S
	20	10	20		46	43	46	26,5	26,5	26,5	36	22	36	27	TN 100 R - 20 - 10 - 20 S
	20	12	20		46	43	46	26,5	26,0	26,5	36	24	36	27	TN 100 R - 20 - 12 - 20 S
	20	16	20		46	45	46	26,5	26,0	26,5	36	30	36	27	TN 100 R - 20 - 16 - 20 S
	20	25	20		51,5	54	51,5	30	30	30	36	46	36	36	TN 100 R - 20 - 25 - 20 S
	25	16	25		54	49	54	30	30	30	46	30	46	36	TN 100 R - 25 - 16 - 25 S
	25	20	25		54	52	54	30	30	30	46	36	46	36	TN 100 R - 25 - 20 - 25 S
25	30	25	60	62	60	35,5	35,5	35,5	46	50	46	41	TN 100 R - 25 - 30 - 25 S		

LE DIMENSIONI DI INGOMBRO SI INTENDONO A RACCORDO CHIUSO

## TN101 (cod.H)



### TN 101

- Raccordo intermedio a croce
- Kreuz-Verschraubungen
- Equal Crosses
- Croix égal

Serie Reihe Series Série	Ø Tubo Rohr AD Tube O.D. Ø Tube d <sub>1</sub>	PN	L	L1	CH1	CH2		Simbolo di ordinazione Bestell-Nr. Part. No. Références	Peso Gewicht Weight Poids kg x100 P.
LL	4	100	21	11	10	9		TN 101 - 4 LL	3,0
	5		21	9,5	12	9		TN 101 - 5 LL	4,0
	6		21	9,5	12	9		TN 101 - 6 LL	4,0
	8		23	11,5	14	12		TN 101 - 8 LL	6,0
L	6	315	27	12	14	12		TN 101 - 6 L	7,8
	8		29	14	17	12		TN 101 - 8 L	11,0
	10		30	15	19	14		TN 101 - 10 L	15,7
	12		32	17	22	17		TN 101 - 12 L	19,5
	15		36	21	27	19		TN 101 - 15 L	31,5
	18		40	23,5	32	24		TN 101 - 18 L	48,7
	22	160	44	27,5	36	27		TN 101 - 22 L	73,0
	26		47	30,5	41	36		TN 101 - 26 L	101,5
	35		56	34,5	50	41		TN 101 - 35 L	123,5
	42		63	40	60	50		TN 101 - 42 L	176,5
S	6	630	31	16	17	12		TN 101 - 6 S	13,0
	8		32	17	19	14		TN 101 - 8 S	17,0
	10		34	17,5	22	17		TN 101 - 10 S	24,2
	12		38	21,5	24	17		TN 101 - 12 S	30,1
	14		40	22	27	19		TN 101 - 14 S	39,0
	16	400	43	24,5	30	24		TN 101 - 16 S	49,0
	20		48	26,5	36	27		TN 101 - 20 S	76,0
	25		54	30	46	36		TN 101 - 25 S	138,0
	30		62	35,5	50	41		TN 101 - 30 S	172,0
	38		72	41	60	50		TN 101 - 38 S	269,0

LE DIMENSIONI DI INGOMBRO SI INTENDONO A RACCORDO CHIUSO

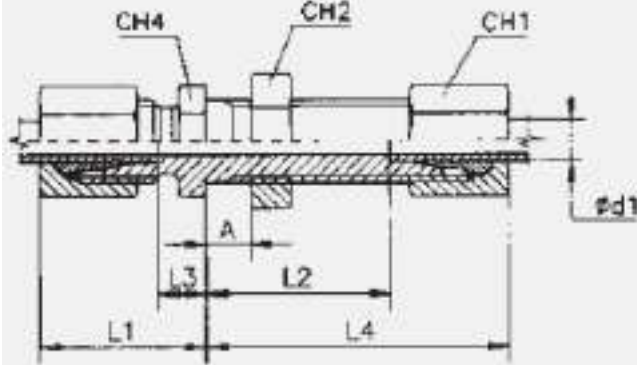
## TN102/118



CHIAVE ESAGONO IN ACCORDO ALLA NORMA DIN 80705

Serie Reihe Série	Ø Tubo Rohr AD Tube O.D. Ø Tube d <sub>1</sub>	Serie Reihe Série	Ø Tubo Rohr AD Tube O.D. Ø Tube d <sub>1</sub>	Ø F1	CH2 *	Simbolo di ordinazione Bestell-Nr. Part. No. Références	Peso Gewicht Weight Poids kg x 100 P.
L	6	S	—	12x1,5	17	TN 102/118 - 6 L	0,7
	8		6	14x1,5	19	TN 102/118 - 8 L/6 S	0,8
	10		8	16x1,5	22	TN 102/118 - 10 L/8 S	1,1
	12		10	18x1,5	24	TN 102/118 - 12 L/10 S	1,2
	—		12	20x1,5	27	TN 102/118 - 12 S	1,6
	15		14	22x1,5	30	TN 102/118 - 15 L/14 S	2,3
	—		16	24x1,5	32	TN 102/118 - 16 S	2,5
	18		—	26x1,5	36	TN 102/118 - 18 L	4,0
	22		20	30x2	41	TN 102/118 - 22 L/20 S	5,0
	28		25	36x2	46	TN 102/118 - 28 L/25 S	6,2
	—		30	42x2	50	TN 102/118 - 30 S	5,9
	35		—	45x2	55	TN 102/118 - 35 L	7,7
	42		38	52x2	65	TN 102/118 - 42 L/38 S	11,2

## TN102 (cod.I)



### TN 102

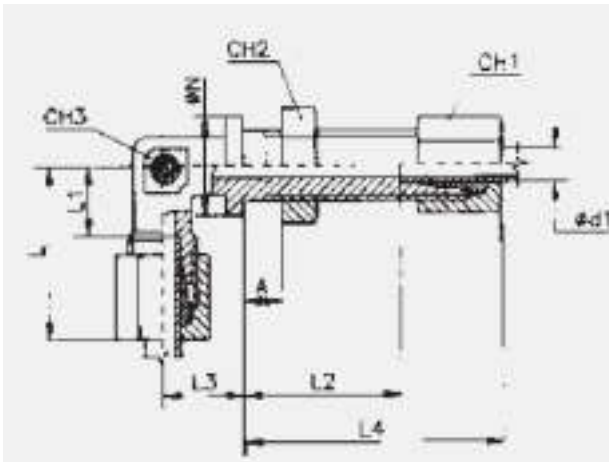
- Raccordo di attraversamento diretto
- Gerade Schottverschraubungen
- Bulkhead Connections
- Union double. Traversée de cloison

A=16 mm max – CHIAVE ESAGONO IN ACCORDO ALLA NORMA DIN 80705

Serie Reihe Series Série	Ø Tubo Rohr AD Tube O.D. Ø Tube d <sub>t</sub>	PN	L1	L2	L3	L4	CH1	CH2 *	CH4	Simbolo di ordinazione Bestell-Nr. Part. No. Références	Peso Gewicht Weight Poids Kg * 100 P
L	6	315	22	27	7	42	14	17	17	TN 102 - 6 L	7,0
	8		23	27	8	42	17	19	19	TN 102 - 8 L	8,5
	10		25	28	10	43	19	22	22	TN 102 - 10 L	12,7
	12		25	29	10	44	22	24	24	TN 102 - 12 L	15,0
	15		27	31	12	46	27	30	27	TN 102 - 15 L	23,0
	18		30	32,5	13,5	49	32	36	32	TN 102 - 18 L	33,0
	22	160	33	34,5	16,5	51	36	41	36	TN 102 - 22 L	41,0
	28		35	35,5	18,5	52	41	46	41	TN 102 - 28 L	53,0
	35		40	36,5	18,5	58	50	55	50	TN 102 - 35 L	80,0
	42		42	36	19	59	60	65	60	TN 102 - 42 L	120,0
S	6	630	27	29	12	44	17	19	19	TN 102 - 6 S	10,0
	8		28	29	13	44	19	22	22	TN 102 - 8 S	13,0
	10		31	29,5	14,5	46	22	24	24	TN 102 - 10 S	19,0
	12		31	30,5	14,5	47	24	27	27	TN 102 - 12 S	22,0
	14		35	32	17	50	27	30	30	TN 102 - 14 S	27,0
	16	400	35	31,5	16,5	50	30	32	32	TN 102 - 16 S	32,0
	20		39	33,5	17,5	55	36	41	41	TN 102 - 20 S	55,0
	25		44	35	20	59	46	46	46	TN 102 - 25 S	91,0
	30		48	37,5	21,5	64	50	50	50	TN 102 - 30 S	110,0
	38		315	53	37	22	68	60	65	65	TN 102 - 38 S

LE DIMENSIONI DI INGOMBRO SI INTENDONO A RACCORDO CHIUSO

## TN118 (cod.L)



### TN 118

- Raccordo di attraversamento a gomito
- Winkel-Schottverschraubungen
- Bulkhead Elbows
- Coude égal. Traversée de cloison

A=16 mm max – CHIAVE ESAGONO IN ACCIAIO ALLA NORMA DIN 80705

Serie Reihe Series Série	Ø Tubo Rohr AD Tube O.D. Ø Tube ø <sub>s</sub>	FN	L	L1	L2	L3	L4	Ø N	CH1	CH2 *	CH3	Simbolo di ordinazione. Bestell-Nr. Part. No. Références	Peso Gewicht Weight Poids kg.×100 P.
L	6	315	27	12	27	14	42	17	14	17	12	TN 118 - 6 L	7
	8		29	14	27	17	42	19	17	19	12	TN 118 - 8 L	10
	10		30	15	28	18	43	22	19	22	14	TN 118 - 10 L	13
	12		32	17	29	20	44	24	22	24	17	TN 118 - 12 L	19
	15		36	21	31	23	46	27	27	30	19	TN 118 - 15 L	28
	18		40	23,5	32,5	24	49	32	32	36	24	TN 118 - 18 L	38
	22	160	44	27,5	34,5	30	51	36	36	41	27	TN 118 - 22 L	49
	28		47	30,5	35,5	34	52	42	41	46	36	TN 118 - 28 L	70
	35		56	34,5	36,5	39	58	50	50	55	41	TN 118 - 35 L	103
	42		63	40	36	43	59	60	60	65	50	TN 118 - 42 L	160
S	6	630	31	16	29	17	44	19	17	19	12	TN 118 - 6 S	10
	8		32	17	29	18	44	22	19	22	14	TN 118 - 8 S	13
	10		34	17,5	29,5	20	46	24	22	24	17	TN 118 - 10 S	20
	12		38	21,5	30,5	21	47	27	24	27	17	TN 118 - 12 S	24
	14		40	22	32	23	50	27	27	30	19	TN 118 - 14 S	30
	16	400	43	24,5	31,5	24	50	30	30	32	24	TN 118 - 16 S	37
	20		48	26,5	33,5	30	55	36	36	41	27	TN 118 - 20 S	60
	25		54	30	35	34	59	42	46	46	36	TN 118 - 25 S	108
	30		62	35,5	37,5	39	64	50	50	50	41	TN 118 - 30 S	120
	38		315	72	41	37	43	68	60	60	65	50	TN 118 - 38 S

LE DIMENSIONI DI INGOMBRO SI INTENDONO A RACCORDO CHIUSO



## TN114 (cod.TN114)



### FORMA B DIN 3852 FOGLIO 2

Serie Reihe Série	Ø Tubo Rohr AD Tube O.D. Ø Tub d <sub>e</sub>	PN PE	I	L	L <sub>1</sub>	L <sub>3</sub>	L <sub>4</sub>	CH1	CH3	R				M			Peso Gewicht Weight Poids kg x 100 P.	
										CH2	Ø F	Ø N	Simbolo di ordinazione Bestell-Nr. Part. No. Références	CH2	Ø F	Ø N		Simbolo di ordinazione Bestell-Nr. Part. No. Références
L	6	PN 315	8	27	12	34,5	23	14	12	14	1/8"	14	TN 114 - 6 LR	14	10 x 1	14	TN 114 - 6 LM	5,4
	8		12	29	14	37,5	25	17	12	19	1/4"	18	TN 114 - 8 LR	17	12 x 1,5	17	TN 114 - 8 LM	7,5
	10		12	30	15	40	26	19	14	19	1/4"	18	TN 114 - 10 LR	19	14 x 1,5	19	TN 114 - 10 LM	9,2
	12		12	32	17	42	27	22	17	22	3/8"	22	TN 114 - 12 LR	22	16 x 1,5	21	TN 114 - 12 LM	13,2
	15		14	36	21	46,5	29	27	19	27	1/2"	26	TN 114 - 15 LR	24	18 x 1,5	23	TN 114 - 15 LM	22,0
	18		14	40	23,5	50	31	32	24	27	1/2"	26	TN 114 - 18 LR	27	22 x 1,5	27	TN 114 - 18 LM	28,0
	22		16	44	27,5	55	33	36	27	32	3/4"	32	TN 114 - 22 LR	32	26 x 1,5	31	TN 114 - 22 LM	37,5
	28		18	47	30,5	59	34	41	36	41	1"	39	TN 114 - 28 LR	41	33 x 2	39	TN 114 - 28 LM	55,8
	35		20	56	34,5	66,5	39	50	41	50	1" 1/4	49	TN 114 - 35 LR	50	42 x 2	49	TN 114 - 35 LM	90,6
	42		22	63	40	79	42	60	50	55	1" 1/2	55	TN 114 - 42 LR	55	48 x 2	55	TN 114 - 42 LM	121,0
S	6	a) PE 630	12	31	16	40	28	17	12	19	1/4"	18	TN 114 - 6 SR	17	12 x 1,5	17	TN 114 - 6 SM	6,3
	8		12	32	17	42,5	30	19	14	19	1/4"	18	TN 114 - 8 SR	19	14 x 1,5	19	TN 114 - 8 SM	10,8
	10		12	34	17,5	45	31	22	17	22	3/8"	22	TN 114 - 10 SR	22	16 x 1,5	21	TN 114 - 10 SM	14,9
	12		12	38	21,5	48	33	24	17	22	3/8"	22	TN 114 - 12 SR	24	18 x 1,5	23	TN 114 - 12 SM	19,2
	14		14	40	22	54	37	27	19	27	1/2"	26	TN 114 - 14 SR	27	20 x 1,5	25	TN 114 - 14 SM	25,6
	16		14	43	24,5	55	37	30	24	27	1/2"	26	TN 114 - 16 SR	27	22 x 1,5	27	TN 114 - 16 SM	31,9
	20		16	48	26,5	65	42	36	27	32	3/4"	32	TN 114 - 20 SR	32	27 x 2	32	TN 114 - 20 SM	48,2
	25		18	54	30	73	47	46	36	41	1"	39	TN 114 - 25 SR	41	33 x 2	39	TN 114 - 25 SM	92,7
	30		20	62	35,5	78,5	50	50	41	50	1" 1/4	49	TN 114 - 30 SR	50	42 x 2	49	TN 114 - 30 SM	137,0
	38		22	72	41	90,5	57	60	50	55	1" 1/2	55	TN 114 - 38 SR	55	48 x 2	55	TN 114 - 38 SM	196,7

LE DIMENSIONI DI INGOMBRO SI INTENDONO A RACCORDO CHIUSO

a) FATTORE DI SICUREZZA=2 (FILETTATURA METRICA CILINDRICA)

b) TN 114-15 LM L<sub>3</sub>=46

## TN115



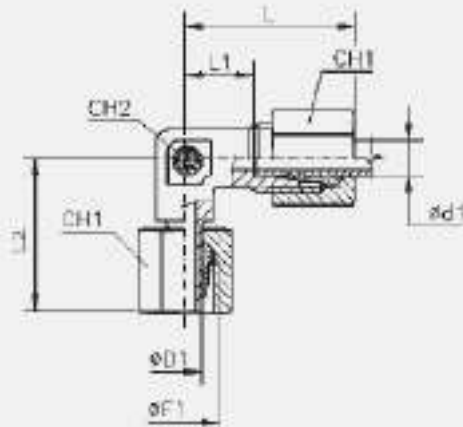
FORMA B DIN 3852 FOGLIO 2

Serie Reihe Series Série	Ø Tubo Rohr AD Tube O.D. Ø Tube d <sub>1</sub>	PN PE	I	L	L1	Ø1 L3	L4	CH1	CH3	R				M			Peso Gewicht Weight Poids kg x 100 P.		
										CH2	Ø F	Ø N	Simbolo di ordinazione Bestell-Nr. Part. No. Références	CH2	Ø F	Ø N		Simbolo di ordinazione Bestell-Nr. Part. No. Références	
L	6	PN 315	8	27	12	34,5	23	14	12	14	1/8"	14	TN 115 - 6 LR	14	10 x 1	14	TN 115 - 6 LM	7,0	
	8		12	29	14	37,5	25	17	12	19	1/4"	18	TN 115 - 8 LR	17	12 x 1,5	17	TN 115 - 8 LM	9,5	
	10		12	30	15	40	26	19	14	19	1/4"	18	TN 115 - 10 LR	19	14 x 1,5	19	TN 115 - 10 LM	11,7	
	12		12	32	17	42	27	22	17	22	3/8"	22	TN 115 - 12 LR	22	16 x 1,5	21	TN 115 - 12 LM	17,2	
	15		14	36	21	46,5	29	27	19	27	1/2"	26	TN 115 - 15 LR	24	18 x 1,5	23	TN 115 - 15 LM	28,0	
	18		14	40	23,5	50	31	32	24	27	1/2"	26	TN 115 - 18 LR	27	22 x 1,5	27	TN 115 - 18 LM	38,5	
	22	PN 160	16	44	27,5	55	33	36	27	32	3/4"	32	TN 115 - 22 LR	32	26 x 1,5	31	TN 115 - 22 LM	51,0	
	28		18	47	30,5	59	34	41	36	41	1"	39	TN 115 - 28 LR	41	33 x 2	39	TN 115 - 28 LM	74,8	
	35		20	56	34,5	68,5	39	50	41	50	1" 1/4	49	TN 115 - 35 LR	50	42 x 2	49	TN 115 - 35 LM	117,8	
	42		22	63	40	79	42	60	50	55	1" 1/2	55	TN 115 - 42 LR	55	48 x 2	55	TN 115 - 42 LM	127,8	
S	6	Ø) PE 630	12	31	16	40	28	17	12	19	1/4"	18	TN 115 - 6 SR	17	12 x 1,5	17	TN 115 - 6 SM	11,3	
	8		12	32	17	42,5	30	19	14	19	1/4"	18	TN 115 - 8 SR	19	14 x 1,5	19	TN 115 - 8 SM	15,3	
	10		12	34	17,5	45	31	22	17	22	3/8"	22	TN 115 - 10 SR	22	16 x 1,5	21	TN 115 - 10 SM	18,9	
	12		12	36	21,5	48	33	24	17	22	3/8"	22	TN 115 - 12 SR	24	18 x 1,5	23	TN 115 - 12 SM	25,7	
	14		14	40	22	54	37	27	19	27	1/2"	26	TN 115 - 14 SR	27	20 x 1,5	25	TN 115 - 14 SM	36,3	
	16	PE 400	14	43	24,5	55	37	30	24	27	1/2"	26	TN 115 - 16 SR	27	22 x 1,5	27	TN 115 - 16 SM	44,9	
	20		16	48	26,5	65	42	36	27	32	3/4"	32	TN 115 - 20 SR	32	27 x 2	32	TN 115 - 20 SM	68,2	
	25		18	54	30	73	47	46	36	41	1"	39	TN 115 - 25 SR	41	33 x 2	39	TN 115 - 25 SM	126,7	
	30		PE 250	20	62	35,5	78,5	50	50	41	50	1" 1/4	49	TN 115 - 30 SR	50	42 x 2	49	TN 115 - 30 SM	173,0
	38			22	72	41	90,5	57	60	50	55	1" 1/2	55	TN 115 - 38 SR	55	48 x 2	55	TN 115 - 38 SM	264,7

LE DIMENSIONI DI INGOMBRO SI INTENDONO A RACCORDO CHIUSO

- a) FATTORE DI SICUREZZA=2 (FILETTATURA METRICA CILINDRICA)
- b) TN 115-15 LM L<sub>3</sub>=46

## TN119



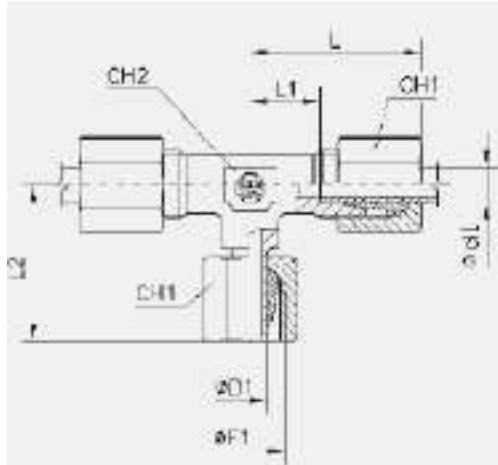
### TN 119

- Raccordo orientabile a gomito
- Einstellbare Winkel-Anschlußstutzen
- Angular rotary fitting
- Coude orientable. Exécution femelle

Serie Reihe Series Série	Ø Tubo Rohr AD Tube O.D. Ø Tube ø <sub>s</sub>	PN	L	L1	L2	Ø D1	Ø F1	CH1	CH2		Simbolo di ordinazione Bestell-Nr. Part. No. Références	Peso Gewicht Weight Poids kg x 100 P.
L	6	310	27	12	26	6	12 x 1,5	14	12		TN 119 - 6 L	4,0
	8		29	14	27,5	8	14 x 1,5	17	12		TN 119 - 8 L	4,6
	10		30	15	29	10	16 x 1,5	19	14		TN 119 - 10 L	6,0
	12		32	17	29,5	12	18 x 1,5	22	17		TN 119 - 12 L	9,0
	15		36	21	32,5	15	22 x 1,5	27	19		TN 119 - 15 L	14,9
	18		40	23,5	35,5	18	26 x 1,5	32	24		TN 119 - 18 L	21,5
	22	160	44	27,5	38,5	22	30 x 2	36	27		TN 119 - 22 L	28,5
	28		47	30,5	41,5	28	36 x 2	41	36		TN 119 - 28 L	41,0
	35		56	34,5	51	35	45 x 2	50	41		TN 119 - 35 L	65,5
	42		63	40	60	42	52 x 2	60	50		TN 119 - 42 L	99,0
S	6	630	31	16	27	6	14 x 1,5	17	12		TN 119 - 6 S	5,1
	8		32	17	27,5	8	16 x 1,5	19	14		TN 119 - 8 S	7,4
	10		34	17,5	30	10	18 x 1,5	22	17		TN 119 - 10 S	10,0
	12		38	21,5	31	12	20 x 1,5	24	17		TN 119 - 12 S	13,3
	14		40	22	35	14	22 x 1,5	27	19		TN 119 - 14 S	16,5
	16	400	43	24,5	36,5	16	24 x 1,5	30	24		TN 119 - 16 S	23,5
	20		48	26,5	44,5	20	30 x 2	36	27		TN 119 - 20 S	34,0
	25		54	30	50	25	36 x 2	46	36		TN 119 - 25 S	68,0
	30		62	35,5	55	30	42 x 2	50	41		TN 119 - 30 S	97,0
	38		315	72	41	64,5	38	52 x 2	60	50		TN 119 - 38 S

LE DIMENSIONI DI INGOMBRO SI INTENDONO A RACCORDO CHIUSO

## TN120



### TN 120

- Raccordo orientabile a Tee
- Einstellbare T-Anschlußstutzen für Kombinationen
- Rotary fitting a Tees
- Té orientable. Exécution femelle

Serie Reihe Series Série	Ø Tubo Rotor AD Tube O.D. Ø Tube d <sub>1</sub>	PN	L	L1	L2	Ø D1	Ø F1	CH1	CH2		Simbolo di ordinazione Bestell-Nr. Part. No. Références	Peso Gewicht Weight Poids kg. +100 P.
L	6	315	27	12	26	6	12 x 1,5	14	12		TN 120 - 6 L	5,6
	8		29	14	27,5	8	14 x 1,5	17	12		TN 120 - 8 L	6,6
	10		30	15	29	10	16 x 1,5	19	14		TN 120 - 10 L	9,0
	12		32	17	29,5	12	18 x 1,5	22	17		TN 120 - 12 L	13,0
	15		36	21	32,5	15	22 x 1,5	27	19		TN 120 - 15 L	20,9
	18		40	23,5	35,5	18	26 x 1,5	32	24		TN 120 - 18 L	32,0
	22	160	44	27,5	38,5	22	30 x 2	36	27		TN 120 - 22 L	42,0
	28		47	30,5	41,5	28	36 x 2	41	36		TN 120 - 28 L	60,0
	35		56	34,5	51	35	45 x 2	50	41		TN 120 - 35 L	92,5
	42		63	40	60	42	52 x 2	60	50		TN 120 - 42 L	136,0
S	6	630	31	16	27	6	14 x 1,5	17	12		TN 120 - 6 S	8,6
	8		32	17	27,5	8	16 x 1,5	19	14		TN 120 - 8 S	11,9
	10		34	17,5	30	10	18 x 1,5	22	17		TN 120 - 10 S	14,0
	12		38	21,5	31	12	20 x 1,5	24	17		TN 120 - 12 S	19,8
	14		40	22	35	14	22 x 1,5	27	19		TN 120 - 14 S	27,0
	16	400	43	24,5	36,5	16	24 x 1,5	30	24		TN 120 - 16 S	36,5
	20		48	26,5	44,5	20	30 x 2	36	27		TN 120 - 20 S	54,0
	25		54	30	50	25	36 x 2	46	36		TN 120 - 25 S	102,0
	30		62	35,5	55	30	42 x 2	50	41		TN 120 - 30 S	133,0
	38		315	72	41	64,5	38	52 x 2	60	50		TN 120 - 38 S

LE DIMENSIONI DI INGOMBRO SI INTENDONO A RACCORDO CHIUSO

## TN116

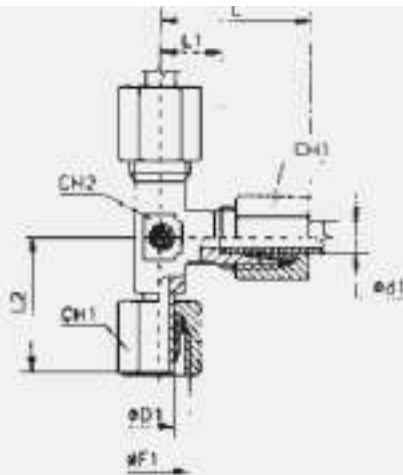


### FORMA B DIN 3852 FOGLIO 2

Serie Reihe Series	Ø Tubo Rohr AD Tube O.D. Ø Tube d <sub>1</sub>	PN PE	I	L	L <sub>1</sub>	Ø <sub>1</sub> L <sub>3</sub>	L <sub>4</sub>	CH1	CH2	R				M			Peso Gewicht Weight Poids kg = 100 P	
										CH2	Ø F	Ø N	Simbolo di ordinazione Bestel-Nr. Part. No. Références	CH2	Ø F	Ø N		Simbolo di ordinazione Bestel-Nr. Part. No. Références
L	6	PN 315	8	27	12	34,5	23	14	12	14	1/8"	14	TN 116 - 6 LR	14	10 x 1	14	TN 116 - 6 LM	6,9
	8		12	29	14	37,5	25	17	12	19	1/4"	19	TN 116 - 8 LR	17	12 x 1,5	17	TN 116 - 8 LM	10,0
	10		12	30	15	40	26	19	14	19	1/4"	18	TN 116 - 10 LR	19	14 x 1,5	19	TN 116 - 10 LM	12,2
	12		12	32	17	42	27	22	17	22	3/8"	22	TN 116 - 12 LR	22	16 x 1,5	21	TN 116 - 12 LM	16,7
	15		14	36	21	46,5	29	27	19	27	1/2"	26	TN 116 - 15 LR	24	18 x 1,5	23	TN 116 - 15 LM	27,0
	18		14	40	23,5	50	31	32	24	27	1/2"	26	TN 116 - 18 LR	27	22 x 1,5	27	TN 116 - 18 LM	36,5
	22	PN 160	16	44	27,5	55	33	36	27	32	3/4"	32	TN 116 - 22 LR	32	26 x 1,5	31	TN 116 - 22 LM	49,0
	28		18	47	30,5	59	34	41	36	41	1"	39	TN 116 - 28 LR	41	33 x 2	39	TN 116 - 28 LM	59,3
	35		20	56	34,5	68,5	39	50	41	50	1" 1/4	49	TN 116 - 35 LR	50	42 x 2	49	TN 116 - 35 LM	124,8
	42		22	63	40	79	42	60	50	55	1" 1/2	55	TN 116 - 42 LR	55	48 x 2	55	TN 116 - 42 LM	157,0
S	6	a) PE 630	12	31	16	40	28	17	12	19	1/4"	18	TN 116 - 6 SR	17	12 x 1,5	17	TN 116 - 6 SM	10,8
	8		12	32	17	42,5	30	19	14	19	1/4"	18	TN 116 - 8 SR	19	14 x 1,5	19	TN 116 - 8 SM	14,3
	10		12	34	17,5	45	31	22	17	22	3/8"	22	TN 116 - 10 SR	22	16 x 1,5	21	TN 116 - 10 SM	20,9
	12		12	38	21,5	48	33	24	17	22	3/8"	22	TN 116 - 12 SR	24	18 x 1,5	23	TN 116 - 12 SM	26,2
	14		14	40	22	54	37	27	19	27	1/2"	26	TN 116 - 14 SR	27	20 x 1,5	25	TN 116 - 14 SM	34,3
	16	PE 400	14	43	24,5	55	37	30	24	27	1/2"	26	TN 116 - 16 SR	27	22 x 1,5	27	TN 116 - 16 SM	42,9
	20		16	48	26,5	65	42	36	27	32	3/4"	32	TN 116 - 20 SR	32	27 x 2	32	TN 116 - 20 SM	64,7
	25		18	54	30	73	47	46	36	41	1"	39	TN 116 - 25 SR	41	33 x 2	39	TN 116 - 25 SM	121,7
	30	PE 250	20	62	35,5	78,5	50	50	41	50	1" 1/4	49	TN 116 - 30 SR	50	42 x 2	49	TN 116 - 30 SM	172,0
	38		22	72	41	90,5	57	60	50	55	1" 1/2	55	TN 116 - 38 SR	55	48 x 2	55	TN 116 - 38 SM	246,2

LE DIMENSIONI DI INGOMBRO SI INTENDONO A RACCORDO CHIUSO  
 a) FATTORE DI SICUREZZA = 2 (FILETTATURA METRICA CILINDRICA)  
 b) TN 116-15 LM L<sub>3</sub>=46

## TN121



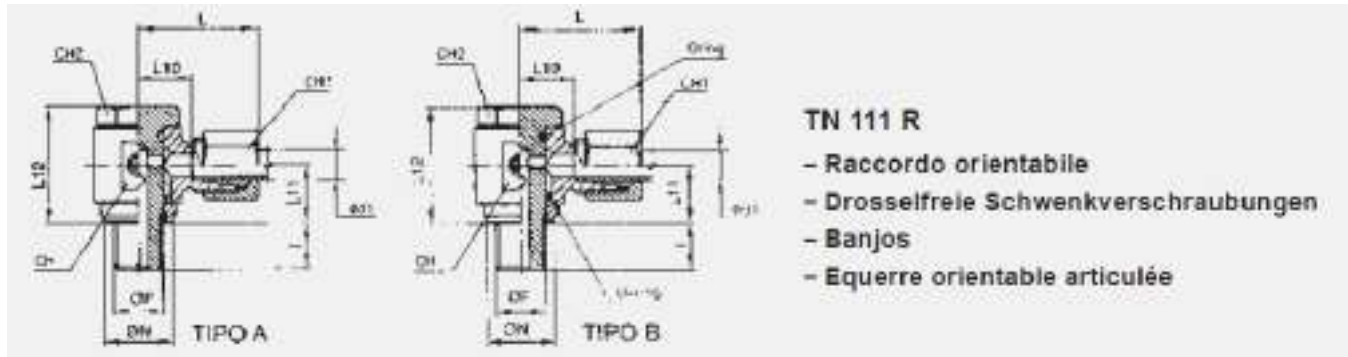
### TN 121

- Raccordo orientabile a L
- Einstellbare T-Anschlußstutzen für Kombinationen
- Rotary fitting a L
- Té reservé orientable. Exécution femelle

Serie Reihe Series Série	Ø Tubo Rohr AD Tube O.D. Ø Tube d <sub>1</sub>	PN	L	L1	L2	Ø D1	Ø F1	CH1	CH2	Simbolo di ordinazione Bestel-Nr. Part. No. Références	Peso Gewicht Weight Poids kg *100 P.
L	6	315	27	12	26	6	12 x 1,5	14	12	TN 121 - 6 L	5,5
	8		29	14	27,5	8	14 x 1,5	17	12	TN 121 - 8 L	7,1
	10		30	15	29	10	16 x 1,5	19	14	TN 121 - 10 L	9,5
	12		32	17	29,5	12	18 x 1,5	22	17	TN 121 - 12 L	12,5
	15		36	21	32,5	15	22 x 1,5	27	19	TN 121 - 15 L	19,9
	18		40	23,5	35,5	18	26 x 1,5	32	24	TN 121 - 18 L	30,0
	22	160	44	27,5	38,5	22	30 x 2	36	27	TN 121 - 22 L	40,0
	28		47	30,5	41,5	28	36 x 2	41	36	TN 121 - 28 L	54,5
	35		56	34,5	51	35	45 x 2	50	41	TN 121 - 35 L	90,5
	42		63	40	60	42	52 x 2	60	50	TN 121 - 42 L	135,0
S	6	630	31	16	27	6	14 x 1,5	17	12	TN 121 - 6 S	7,6
	8		32	17	27,5	8	16 x 1,5	19	14	TN 121 - 8 S	10,9
	10		34	17,5	30	10	18 x 1,5	22	17	TN 121 - 10 S	16,0
	12		38	21,5	31	12	20 x 1,5	24	17	TN 121 - 12 S	19,3
	14		40	22	35	14	22 x 1,5	27	19	TN 121 - 14 S	25,0
	16	400	43	24,5	36,5	16	24 x 1,5	30	24	TN 121 - 16 S	34,5
	20		48	26,5	44,5	20	30 x 2	36	27	TN 121 - 20 S	50,5
	25		54	30	50	25	36 x 2	46	36	TN 121 - 25 S	97,0
	30		62	35,5	55	30	42 x 2	50	41	TN 121 - 30 S	132,0
	38		315	72	41	64,5	38	52 x 2	60	50	TN 121 - 38 S

LE DIMENSIONI DI INGOMBRO SI INTENDONO A RACCORDO CHIUSO

## TN111R (cod.TN111R)



### TN 111 R

- Raccordo orientabile
- Drosselfreie Schwenkverschraubungen
- Banjos
- Equerre orientable articulée

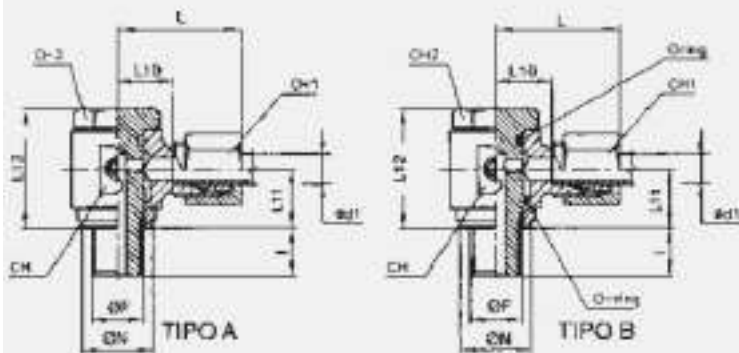
- RACCORDI CON CORPO TONDO
- RACCORDI CON CORPO QUADRO

Serie Reihe Series Série	Ø Tubo Rohr AD Tube O.D. Ø Tube d <sub>1</sub>	PE	l	L	L10	L11	L12	Ø N	CH1	CH2	CH	Ø F	Simbolo di ordinazione Bestell-Nr. Part. No. Références	Peso Gewicht Weight Poids kg = 100 P	*	Tipo
LL	4	100	6	24,5	13	10	22	14	10	14	18	1/8"	TN 111 - 4 LLR	4,7	☒	A
	5		6	25	11,5	10	22	14	12	14	18	1/8"	TN 111 - 5 LLR	4,8	☒	A
	6		6	25	11,5	10	22	14	12	14	18	1/8"	TN 111 - 6 LLR	4,9	☒	A
	8		6	26	12,5	10	22	14	14	14	18	1/8"	TN 111 - 8 LLR	5,1	☒	A
L	6	315	8	29	13	12,5	27	15	14	17	19	1/8"	TN 111 - 6 LR	7,4	*	A
	8		12	30,5	14,5	15	30,5	18	17	19	22	1/4"	TN 111 - 8 LR	11,0	*	A
	10		12	32	15,5	15	30,5	18	19	19	22	1/4"	TN 111 - 10 LR	11,6	*	A
	12		12	36	19,5	19	38,5	22	22	24	30	3/8"	TN 111 - 12 LR	20,9	*	A
	15		14	39	22,5	23	48	26	27	27	36	1/2"	TN 111 - 15 LR	32,7	*	A
	18	14	40	22	23	48	26	32	27	36	1/2"	TN 111 - 18 LR	35,1	*	A	
	22	160	16	47	28	26	56	32	36	32	41	3/4"	TN 111 - 22 LR	55,5	*	A
	28		18	51	31,5	32	69,5	39	41	41	50	1"	TN 111 - 28 LR	95,6	*	B
	35		20	60	35,5	37	80,5	49	50	50	60	1" 1/4	TN 111 - 35 LR	154,2	*	B
	42		22	66,5	41,5	43,5	93	55	60	55	70	1" 1/2	TN 111 - 42 LR	238,7	*	B
S	6	400	12	33	16,5	15	30,5	18	17	19	22	1/4"	TN 111 - 6 SR	11,7	*	A
	8		12	32,5	16,5	15	30,5	18	19	19	22	1/4"	TN 111 - 8 SR	12,2	*	A
	10		12	38	20	19	38,5	22	22	24	30	3/8"	TN 111 - 10 SR	23,0	*	A
	12		12	38	20	19	38,5	22	24	24	30	3/8"	TN 111 - 12 SR	23,7	*	A
	14		14	42,5	23,5	23	48	26	27	27	36	1/2"	TN 111 - 14 SR	36,9	*	A
	16		14	43	23	23	48	26	30	27	36	1/2"	TN 111 - 16 SR	36,6	*	A
	20		16	51,5	27	26	56	32	36	32	41	3/4"	TN 111 - 20 SR	51,9	*	A
	25	250	18	58	31	32	69,5	39	46	41	50	1"	TN 111 - 25 SR	111,9	*	B
	30		20	66	36,5	37	80,5	49	50	50	60	1" 1/4	TN 111 - 30 SR	177,0	*	B
	38		22	75,5	42,5	43,5	93	55	60	55	70	1" 1/2	TN 111 - 38 SR	273,4	*	B

LE DIMENSIONI DI INGOMBRO SI INTENDONO A RACCORDO CHIUSO  
 PER I RACCORDI IN ACCIAIO INOX LA FORMA DEL CORPO E' ROTONDA. LA CHIAVE CH NON CORRISPONDE PER  
 TUTTI I TIPI AL CATALOGO

LE DIMENSIONI INDICATE IN TABELLA SI RIFERISCONO AL NUOVO MODELLO CHE VERRA' CONSEGNATO  
 DOPO ESAURIMENTO SCORTE DEL VECCHIO MODELLO

## TN111M



### TN 111 M

- Raccordo orientabile
- Drosselfreie Schwenkverschraubungen
- Banjos
- Equerre orientable articulée

- RACCORDI CON CORPO TONDO
- RACCORDI CON CORPO QUADRO

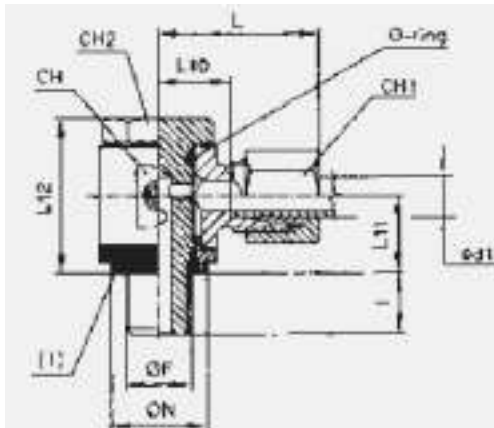
Serie Reihe Series Série	Ø Tubo Rohr AD Tube O.D. Ø Tube d <sub>s</sub>	PE	l	L	L10	L11	L12	Ø N	CH1	CH2	CH	Ø F	Simbolo di ordinazione Bestell-Nr Part. No. Références	Peso Gewicht Weight Poids kg x100 P	*	Tipo
LL	4	100	6	24,5	13	10	22	14	10	14	18	8 x 1	TN 111 - 4 LLM	4,6	☒	A
	5		6	25	11,5	10	22	14	12	14	18	8 x 1	TN 111 - 5 LLM	4,8	☒	A
	6		6	25	11,5	10	22	14	12	14	18	10 x 1	TN 111 - 6 LLM	4,9	☒	A
	8		6	26	12,5	10	22	14	14	14	18	10 x 1	TN 111 - 8 LLM	5,1	☒	A
L	6	315	8	29	13	12,5	27	15	14	17	19	10 x 1	TN 111 - 6 LM	7,3	*	A
	8		12	30,5	14,5	15	30,5	17	17	19	22	12 x 1,5	TN 111 - 8 LM	11,0	*	A
	10		12	32	15,5	15	30,5	18	19	19	22	14 x 1,5	TN 111 - 10 LM	11,8	*	A
	12		12	36	19,5	19	38,5	22	22	24	30	16 x 1,5	TN 111 - 12 LM	21,3	*	A
	15		14	39	22,5	21,5	44,5	22	27	24	36	18 x 1,5	TN 111 - 16 LM	29,6	*	A
	18		14	40	22	23	48	26	32	27	36	22 x 1,5	TN 111 - 18 LM	36,0	*	A
	22	160	16	47	26	26	56	32	36	32	41	26 x 1,5	TN 111 - 22 LM	55,5	*	A
	28		18	51	31,5	32	69,5	39	41	41	50	33 x 2	TN 111 - 28 LM	95,2	*	B
	35		20	60	35,5	37	80,5	49	50	50	60	42 x 2	TN 111 - 35 LM	154,9	*	B
	42		22	66,5	41,5	43,5	93	55	60	55	70	48 x 2	TN 111 - 42 LM	239,4	*	B
S	6	400	12	33	16,5	15	30,5	17	17	19	22	12 x 1,5	TN 111 - 6 SM	11,6	*	A
	8		12	32,5	16,5	15	30,5	18	19	19	22	14 x 1,5	TN 111 - 8 SM	12,4	*	A
	10		12	36	20	19	38,5	22	22	24	30	16 x 1,5	TN 111 - 10 SM	22,4	*	A
	12		12	38	20	18	37,5	22	24	24	30	18 x 1,5	TN 111 - 12 SM	24,0	*	A
	14		14	42,5	23,5	23	48	26	27	27	36	20 x 1,5	TN 111 - 14 SM	36,7	*	A
	16		14	43	23	23	48	26	30	27	36	22 x 1,5	TN 111 - 16 SM	39,8	*	A
	20		16	51,5	27	26	56	32	36	32	41	27 x 2	TN 111 - 20 SM	62,4	*	A
	25		18	58	31	32	69,5	39	45	41	50	32 x 2	TN 111 - 25 SM	113,2	*	B
	30	250	20	66	36,5	37	80,5	49	50	50	60	42 x 2	TN 111 - 30 SM	177,5	*	B
	38		22	75,5	42,5	43,5	93	55	60	55	70	48 x 2	TN 111 - 38 SM	273,7	*	B

LE DIMENSIONI DI INGOMBRO SI INTENDONO A RACCORDO CHIUSO  
PER I RACCORDI IN ACCIAIO INOX LA FORMA DEL CORPO E' ROTONDA. LA CHIAVE CH NON CORRISPONDE PER TUTTI I TIPI DI CATALOGO

LE DIMENSIONI INDICATE IN TABELLA SI RIFERISCONO AL NUOVO MODELLO CHE VERRA' CONSEGNATO DOPO ESAURIMENTO SCORTE DEL VECCHIO MODELLO



## TN111GGR



### TN 111 GG R

- Raccordo orientabile
- Drosselfreie Schwenkverschraubungen
- Banjos
- Equerre orientable articulée

Filatura:  
Gas cilindrica

Einschraubgewinde:  
Withworth-Rohrgewinde  
zylindrisch

Thread:  
B.S.P. parallel

Filage:  
Gaz cylindrique

Serie Riatta Series Serie	Ø Tubo Rohr AD Tube O.D. Ø Tube d <sub>t</sub>	PE	I	L	L10	L11	L12	Ø N	CH1	CH2	CH	Ø F	Simbolo di ordinazione Bestell-Nr. Part. No. Références	Peso Gewicht Weight Poids kg x100 P.
L	6	315	8	29	13	12,5	27	15	14	17	19	1/8"	TN 111 GG - 6 LR	7,4
	8		12	30,5	14,5	15	30,5	19	17	19	22	1/4"	TN 111 GG - 8 LR	11,0
	10		12	32	15,5	15	30,5	19	19	19	22	1/4"	TN 111 GG - 10 LR	11,6
	12		12	36	19,5	19	38,5	22	22	24	30	3/8"	TN 111 GG - 12 LR	20,9
	15		14	39	22,5	23	48	27	27	27	36	1/2"	TN 111 GG - 15 LR	32,7
	18		14	40	22	23	48	27	32	27	36	1/2"	TN 111 GG - 18 LR	36,1
	22	160	16	47	28	26	56	33	36	32	41	3/4"	TN 111 GG - 22 LR	55,5
	28		18	51	31,5	32	69,5	40	41	41	50	1"	TN 111 GG - 28 LR	95,6
	35		20	60	35,5	37	80,5	50	50	50	60	1" 1/4	TN 111 GG - 35 LR	154,2
	42		22	66,5	41,5	43,5	93	56	60	55	70	1" 1/2	TN 111 GG - 42 LR	238,7
S	6	400	12	33	16,5	15	30,5	19	17	19	22	1/4"	TN 111 GG - 6 SR	11,7
	8		12	32,5	16,5	15	30,5	19	19	19	22	1/4"	TN 111 GG - 8 SR	12,2
	10		12	38	20	19	38,5	22	22	24	30	3/8"	TN 111 GG - 10 SR	23,0
	12		12	38	20	19	38,5	22	24	24	30	3/8"	TN 111 GG - 12 SR	23,7
	14		14	42,5	23,5	23	48	27	27	27	36	1/2"	TN 111 GG - 14 SR	36,9
	16		14	43	23	23	48	27	30	27	36	1/2"	TN 111 GG - 16 SR	38,6
	20		16	51,5	27	26	56	33	36	32	41	3/4"	TN 111 GG - 20 SR	61,9
	25		18	58	31	32	69,5	40	46	41	50	1"	TN 111 GG - 25 SR	111,9
	30	250	20	66	36,5	37	80,5	50	50	50	60	1" 1/4	TN 111 GG - 30 SR	177,0
	38		22	75,5	42,5	43,5	93	56	60	55	70	1" 1/2	TN 111 GG - 38 SR	273,4

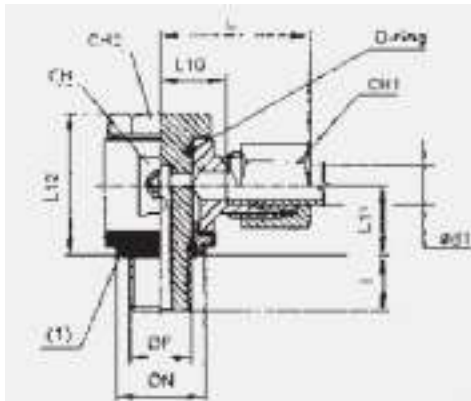
LE DIMENSIONI DI INGOMBRO SI INTENDONO A RACCORDO CHIUSO

GAMMA DI TEMPERATURE SENZA RIDUZIONI DI PRESSIONE CON I RACCORDI CON GUARNIZIONI ORING IN NBR : DA -35 A +100°C

LA FORMA E LE DIMENSIONI INDICATE IN TABELLA SI RIFERISCONO AL NUOVO MODELLO CON ANELLO VULCANIZZATO CHE VERRA' CONSEGNATO DOPO ESAURIMENTO DEL VECCHIO MODELLO

(1) ANELLO VULCANIZZATO

## TN111GGM



### TN 111 GG M

- Raccordo orientabile
- Drosselfreie Schwenkverschraubungen
- Banjos
- Equerre orientable articulée

Fließbahn:  
Metrisch dänisch

Einschraubgewinde:  
Metrisches-Fanggewinde zylindrisch

Thread:  
Metric parallel

Fließage:  
Métrique cylindrique

Serie Reihe Series Série	Ø Tubo Rohr AD Tube O.D. Ø Tube d <sub>s</sub>	PE	I	L	L10	L11	L12	Ø N	CH1	CH2	CH	Ø F	Simbolo di ordinazione Bestell-Nr. Part. No. Références	Peso Gewicht Weight Poids kg. x 100 P.
L	6	315	8	29	13	12,5	27	15	14	17	19	10 x 1	TN 111 GG - 6 LM	7,3
	8		12	30,5	14,5	15	30,5	18	17	19	22	12 x 1,5	TN 111 GG - 8 LM	11,0
	10		12	32	15,5	15	30,5	19	19	19	22	14 x 1,5	TN 111 GG - 10 LM	11,5
	12		12	36	19,5	19	38,5	22	22	24	30	16 x 1,5	TN 111 GG - 12 LM	21,3
	15		14	39	22,5	21,5	44,5	24	27	24	36	18 x 1,5	TN 111 GG - 15 LM	29,6
	18		14	40	22	23	48	27	32	27	36	22 x 1,5	TN 111 GG - 18 LM	36,0
	22	160	16	47	28	26	56	33	36	32	41	26 x 1,5	TN 111 GG - 22 LM	55,5
	28		18	51	31,5	32	69,5	40	41	41	50	33 x 2	TN 111 GG - 28 LM	95,2
	35		20	60	35,5	37	80,5	50	50	50	60	42 x 2	TN 111 GG - 35 LM	154,9
	42		22	66,5	41,5	43,5	93	56	60	55	70	48 x 2	TN 111 GG - 42 LM	239,4
S	6	400	12	33	16,5	15	30,5	18	17	19	22	12 x 1,5	TN 111 GG - 6 SM	11,6
	8		12	32,5	16,5	15	30,5	19	19	19	22	14 x 1,5	TN 111 GG - 8 SM	12,4
	10		12	38	20	19	38,5	22	22	24	30	16 x 1,5	TN 111 GG - 10 SM	22,4
	12		12	38	20	18	37,5	24	24	24	30	18 x 1,5	TN 111 GG - 12 SM	24,0
	14		14	42,5	23,5	23	48	27	27	27	36	20 x 1,5	TN 111 GG - 14 SM	36,7
	16		14	43	23	23	48	27	30	27	36	22 x 1,5	TN 111 GG - 16 SM	39,8
	20		16	51,5	27	26	56	33	36	32	41	27 x 2	TN 111 GG - 20 SM	62,4
	25		18	58	31	32	69,5	40	46	41	50	32 x 2	TN 111 GG - 25 SM	113,2
	30	250	20	66	36,5	37	80,5	50	50	50	60	42 x 2	TN 111 GG - 30 SM	177,5
	38		22	75,5	42,5	43,5	93	56	60	55	70	48 x 2	TN 111 GG - 38 SM	273,7

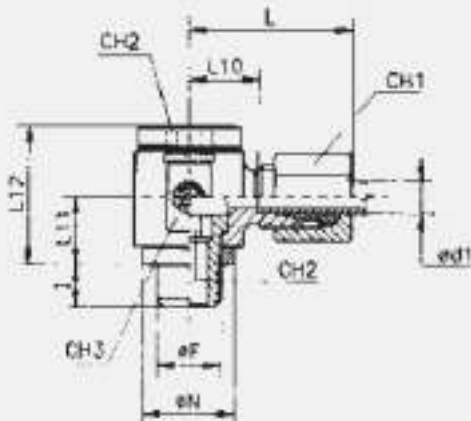
LE DIMENSIONI DI INGOMBRO SI INTENDONO A RACCORDO CHIUSO

GAMMA DI TEMPERATURE SENZA RIDUZIONI DI PRESSIONE CON I RACCORDI CON GUARNIZIONI ORING IN NBR : DA -35 A +100°C

LA FORMA E LE DIMENSIONI INDICATE IN TALBELLA SI RIFERISCONO AL NUOVO MODELLO CON ANELLO VULCANIZZATO CHE VERRA' CONSEGNATO DOPO ESAURIMENTO DEL VECCHIO MODELLO

(1) ANELLO VULCANIZZATO

## TN130R



### TN 130 R

- Raccordo orientabile senza strozzatura
- Drosselfreie Schwenkverschraubungen
- Rotary fitting without neck
- Té orientable sans étranglement

Filettatura:  
Gas cilindrica

Einschraubgewinde:  
Whitworth-Rohrgewinde zylindrisch

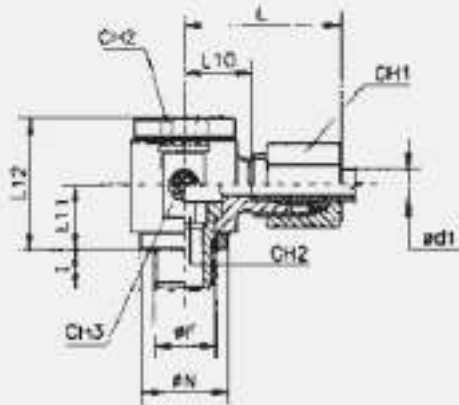
Thread:  
B.S.P. parallel

Filetage:  
Gaz cylindrique

Serie Reihe Series Série	Ø Tubo Rohr AD Tube O.D. Ø Tube d <sub>1</sub>	PE	Ø F	Ø N	I	L	L10	L11	L12	CH1	CH2	CH3	Simbolo di ordinazione Bestel-Nr. Part. No. Références	Peso Gewicht Weight Poids kg *100 P.
L	6	250	1/8"	14	8	27	12,5	12	24	14	6	19	TN 130 - 6 LR	5,9
	8		1/4"	18	12	29	14,5	16	30	17	8	22	TN 130 - 8 LR	10,5
	10		1/4"	18	12	30	15,5	16	30	19	8	22	TN 130 - 10 LR	11,3
	12		3/8"	22	12	33	18	18	37	22	10	27	TN 130 - 12 LR	18,0
	15		1/2"	26	14	37	22	21	42	27	12	32	TN 130 - 15 LR	24,7
	18	100	1/2"	26	14	38	21,5	23	46	32	12	36	TN 130 - 18 LR	26,9
	22		3/4"	32	16	45	28,5	28	58	36	17	46	TN 130 - 22 LR	54,6
	28		1"	39	18	48	31,5	32	64	41	22	50	TN 130 - 28 LR	83,0
	35		1" 1/4	49	20	57	35,5	37	76	50	27	60	TN 130 - 35 LR	117,3
	42		1" 1/2	55	22	63	40	42	85	60	32	70	TN 130 - 42 LR	224,4
S	6	* 400	1/4"	18	12	31	16,5	16	30	17	8	22	TN 130 - 6 SR	10,9
	8		1/4"	18	12	31	16,5	16	30	19	8	22	TN 130 - 8 SR	11,4
	10		3/8"	22	12	35	18,5	18	37	22	10	27	TN 130 - 10 SR	19,0
	12		3/8"	22	12	35	18,5	18	37	24	10	27	TN 130 - 12 SR	19,6
	14		1/2"	26	14	41	23	21	42	27	12	32	TN 130 - 14 SR	29,7
	16		1/2"	26	14	41	22,5	23	46	30	12	36	TN 130 - 16 SR	30,7
	20		3/4"	32	16	49	27,5	28	58	36	17	46	TN 130 - 20 SR	75,3
	25	* 250	1"	39	18	55	31	32	64	46	22	50	TN 130 - 25 SR	101,9
	30		1" 1/4	49	20	63	36,5	37	76	50	27	60	TN 130 - 30 SR	158,0
	38		1" 1/2	55	22	72	41	42	85	60	32	70	TN 130 - 38 SR	243,2

FATTORE DI SICUREZZA 1.6 \*

## TN130M



### TN 130 M

- Raccordo orientabile senza strozzatura
- Drosselfreie Schwenkverschraubungen
- Rotary fitting without neck
- Tè orientable sans étranglement

Filettatura:  
Metrica cilindrica

Einschraubgewinde:  
Metrisches-Faengewinde zylindrisch

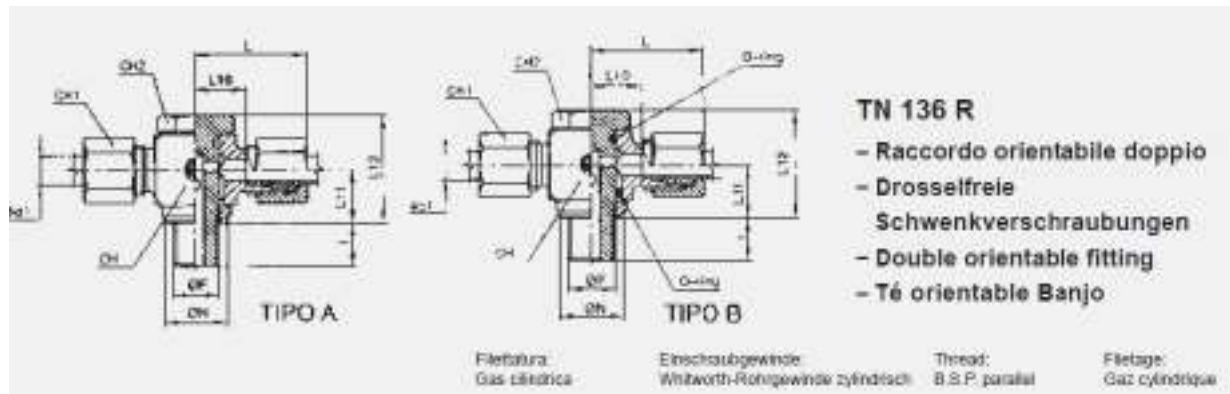
Thread:  
Metric parallel

Filetage:  
Métrique cylindrique

Serie Reihe Series Série	Ø Tubo Rohr AO Tube O.D. Ø Tube ø <sub>t</sub>	PE	Ø F	Ø N	I	L	L10	L11	L12	CH1	CH2	CH3	Simbolo di ordinazione Bestell-Nr. Part. No Références	Peso Gewicht Weight Poids kg. *100 P.
L	6	250	M 10 × 1	14	8	27	12,5	12	24	14	6	19	TN 130 - 6 LM	6,2
	8		M 12 × 1,5	17	12	29	14,5	15	30	17	6	22	TN 130 - 8 LM	10,0
	10		M 14 × 1,5	19	12	30	15,5	16	30	19	8	22	TN 130 - 10 LM	11,4
	12		M 16 × 1,5	21	12	33	16	18	37	22	10	27	TN 130 - 12 LM	17,9
	15		M 18 × 1,5	23	12	36	21	20	40	27	12	30	TN 130 - 15 LM	24,1
	16	100	M 22 × 1,5	27	14	38	21,5	23	46	32	14	36	TN 130 - 16 LM	30,1
	22		M 26 × 1,5	31	16	42	26	25	51	36	17	41	TN 130 - 22 LM	39,9
	28		M 33 × 2	39	18	48	31,5	32	64	41	22	50	TN 130 - 28 LM	82,5
	35		M 42 × 2	49	20	57	35,5	37	76	50	27	60	TN 130 - 35 LM	116,1
	42		M 48 × 2	55	22	63	40	42	85	60	32	70	TN 130 - 42 LM	224,0
S	6	* 400	M 12 × 1,5	17	12	31	16,5	15	30	17	6	22	TN 130 - 6 SM	9,2
	8		M 14 × 1,5	19	12	31	16,5	16	30	19	8	22	TN 130 - 8 SM	11,6
	10		M 16 × 1,5	21	12	35	18,5	18	37	22	10	27	TN 130 - 10 SM	16,9
	12		M 18 × 1,5	23	12	37	20,5	20	41	24	12	30	TN 130 - 12 SM	24,0
	14		M 20 × 1,5	25	14	41	23	21	42	27	12	32	TN 130 - 14 SM	30,2
	16		M 22 × 1,5	27	14	41	22,5	23	46	30	14	36	TN 130 - 16 SM	38,9
	20		M 27 × 2	32	16	49	27,5	28	58	36	17	46	TN 130 - 20 SM	75,8
	25	* 250	M 33 × 2	39	18	55	31	32	64	46	22	50	TN 130 - 25 SM	101,4
	30		M 42 × 2	49	20	63	36,5	37	76	50	27	60	TN 130 - 30 SM	156,8
	38		M 48 × 2	55	22	72	41	42	85	60	32	70	TN 130 - 38 SM	242,8

FATTORE DI SICUREZZA 1.6 \*

## TN136R

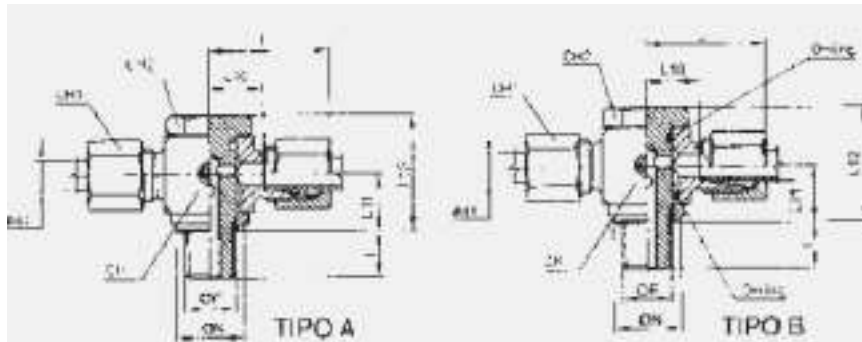


Serie Reihe Series Série	Ø Tubo Rohr AD Tube O.D. Ø Tube d <sub>1</sub>	PE	I	L	L10	L11	L12	Ø N	CH1	CH2	CH	Ø F	Simbolo di ordinazione Bestell-Nr. Part. No. Références	Peso Gewicht Weight Poids kg x100 P	Tipo
LL	4	100	6	24,5	13	10	22	14	10	14	18	1/8"	TN 136 - 4 LLR	0,3	A
	5		6	25	11,5	10	22	14	12	14	18	1/8"	TN 136 - 5 LLR	5,8	A
	6		6	25	11,5	10	22	14	12	14	18	1/8"	TN 136 - 6 LLR	8,7	A
	8		6	26	12,5	10	22	14	14	14	18	1/8"	TN 136 - 8 LLR	6,6	A
L	6	315	8	29	13	12,5	27	15	14	17	20	1/8"	TN 136 - 6 LR	9,8	A
	8		13	30	14	15	30,5	18	17	19	22	1/4"	TN 136 - 8 LR	13,6	A
	10		12	31,5	15	15	30,5	18	19	19	22	1/4"	TN 136 - 10 LR	14,7	A
	12		12	34	17,5	19	38,5	22	22	24	27	3/8"	TN 136 - 12 LR	23,4	A
	15		14	36,5	20	23	48	25	27	27	36	1/2"	TN 136 - 15 LR	38,4	A
	18	14	39	21	23	48	25	32	27	36	1/2"	TN 136 - 18 LR	44,0	A	
	22	160	16	46	27	26	56	32	36	32	41	3/4"	TN 136 - 22 LR	73,8	A
	28		18	51	31,5	32	69,5	39	41	41	50	1"	TN 136 - 28 LR	114,5	B
	35		20	60	35,5	37	80,5	49	50	50	60	1" 1/4	TN 136 - 35 LR	194,1	B
	42		22	65	40	43,5	93	55	60	55	70	1" 1/2	TN 136 - 42 LR	275,4	B
6	400		12	32,5	16	15	30,5	18	17	19	22	1/4"	TN 136 - 6 SR	14,9	A
8		12	32	16	15	30,5	18	19	19	22	1/4"	TN 136 - 8 SR	15,9	A	
10		12	36	18	19	38,5	22	22	24	27	3/8"	TN 136 - 10 SR	26,6	A	
12		12	36	18	19	38,5	22	24	24	27	3/8"	TN 136 - 12 SR	27,9	A	
14		14	41	22	23	48	25	27	27	36	1/2"	TN 136 - 14 SR	42,0	A	
16		14	41,5	21,5	23	48	25	30	27	36	1/2"	TN 136 - 16 SR	45,3	A	
20		15	52,5	28	26	56	32	36	32	45	3/4"	TN 136 - 20 SR	92,5	A	
25		250	18	58	31	32	69,5	39	46	41	50	1"	TN 136 - 25 SR	149,9	B
30			20	66	36,5	37	80,5	49	50	50	60	1" 1/4	TN 136 - 30 SR	227,4	B
36			22	74	41	43,5	93	55	60	55	70	1" 1/2	TN 136 - 36 SR	324,9	B

LE DIMENSIONI DI INGOMBRO SI INTENDONO A RACCORDO CHIUSO.

- GAMMA DI TEMPERATURE SENZA RIDUZIONI DI PRESSIONE CON I RACCORDI CON GUARNIZIONI O-RING IN NBR: DA -35 A +100°C
- LE DIMENSIONI INDICATE IN TABELLA SI RIFERISCONO AL NUOVO MODELLO CHE VERRA' CONSEGNATO DPO ESAURIMENTO SCORTE DEL VECCHIO MODELLO

## TN136M



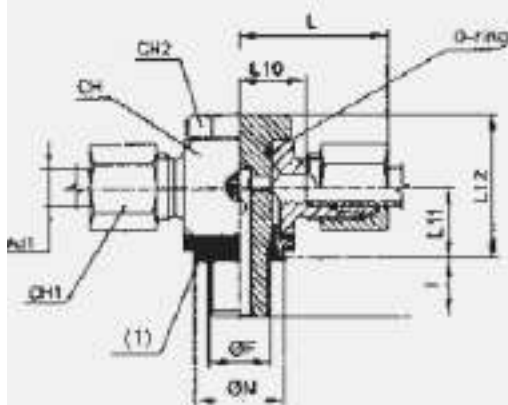
### TN 136 M

- Raccordo orientabile doppio
- Drosselfreie Schwenkverschraubungen
- Double orientable fitting
- Tè orientable Banjo

Serie Reihe Series Série	Ø Tubo Rohr AD Tube O.D. Ø Tube d <sub>1</sub>	PE	I	L	L10	L11	L12	Ø N	CH1	CH2	CH	Ø F	Simbolo di ordinazione Bestell-Nr. Part. No. Références	Peso Gewicht Weight Poids kg. *100 P.	Tipo
LL	4	100	6	24,5	13	10	22	14	10	14	18	8 x 1	TN 136 - 4 LLM	5,2	A
	5		6	25	11,5	10	22	14	12	14	18	8 x 1	TN 136 - 5 LLM	5,6	A
	6		6	25	11,5	10	22	14	12	14	18	10 x 1	TN 136 - 6 LLM	5,6	A
	8		6	25	12,5	10	22	14	14	14	18	10 x 1	TN 136 - 8 LLM	5,7	A
L	6	315	8	29	13	12,5	27	15	14	17	20	10 x 1	TN 136 - 6 LM	9,7	A
	8		12	30	14	15	30,5	17	17	19	22	12 x 1,5	TN 136 - 8 LM	13,4	A
	10		12	31,5	15	15	30,5	18	19	19	22	14 x 1,5	TN 136 - 10 LM	15,0	A
	12		12	34	17,5	19	38,5	22	22	24	27	16 x 1,5	TN 136 - 12 LM	23,8	A
	15		14	36,5	20	21,5	44,5	22	27	24	36	18 x 1,5	TN 136 - 15 LM	35,1	A
	18		14	39	21	23	45	25	32	27	36	22 x 1,5	TN 136 - 18 LM	44,7	A
	22	160	16	46	27	26	56	32	36	32	41	25 x 1,5	TN 136 - 22 LM	73,8	A
	28		18	51	31,5	32	69,5	39	41	41	50	33 x 2	TN 136 - 28 LM	114,1	B
	35		20	50	35,5	37	80,5	49	50	50	60	42 x 2	TN 136 - 35 LM	194,8	B
	42		22	65	40	43,5	93	55	60	55	70	48 x 2	TN 136 - 42 LM	276,1	B
S	6	400	12	32,5	16	15	30,5	17	17	19	22	12 x 1,5	TN 136 - 6 SM	14,7	A
	8		12	32	16	15	30,5	18	19	19	22	14 x 1,5	TN 136 - 8 SM	16,2	A
	10		12	36	18	19	38,5	22	22	24	27	16 x 1,5	TN 136 - 10 SM	26,1	A
	12		12	36	18	18	37,5	22	24	24	27	18 x 1,5	TN 136 - 12 SM	28,4	A
	14		14	41	22	23	48	25	27	27	36	20 x 1,5	TN 136 - 14 SM	43,6	A
	16		14	41,5	21,5	23	48	25	30	27	36	22 x 1,5	TN 136 - 16 SM	48,5	A
	20		15	52,5	28	26	56	32	36	32	45	27 x 2	TN 136 - 20 SM	93,0	A
	25	250	18	58	31	32	69,5	39	46	41	50	32 x 2	TN 136 - 25 SM	151,2	B
	30		20	66	36,5	37	80,5	49	50	50	60	42 x 2	TN 136 - 30 SM	227,8	B
	38		22	74	41	43,5	93	55	60	55	70	48 x 2	TN 136 - 38 SM	325,0	B

LE DIMENSIONI DI INGOMBRO SI INTENDONO A RACCORDO CHIUSO  
 GAMMA DI TEMPERATURE SENZA RIDUZIONI DI PRESSIONE CON I RACCORDI CON GUARNIZIONI ORING IN  
 NBR : DA -35 A +100°C  
 LE DIMENSIONI INDICATE IN TABELLA SI RIFERISCONO AL NUOVO MODELLO CHE VERRA' CONSEGNATO  
 DOPO ESAURIMENTO SCORTE DEL VECCHIO MODELLO

## TN136GGR



### TN 136 GG R

- Raccordo orientabile doppio
- Drosselfreie Schwenkverschraubungen
- Double orientable fitting
- Té orientable Banjo

Filettatura:  
Gas cilindrica

Einschraubgewinde:  
Whitworth-Rohrgewinde zylindrisch

Thread:  
B.S.P. parallel

Filetage:  
Gaz cylindrique

Serie Reihe Series Série	Ø Tubo Rohr AD Tube O.D. Ø Tube d.	PE	I	L	L10	L11	L12	Ø N	CH1	CH2	CH	Ø F	Simbolo d'ordinazione Bestell-Nr. Part. No. Références	Peso Gewicht Weight Poids kg x 100 P.
L	6	315	8	29	13	12,5	27	15	14	17	20	1/8"	TN 136 GG - 6 LR	9,8
	8		12	30	14	15	30,5	19	17	19	22	1/4"	TN 136 GG - 8 LR	13,6
	10		12	31,5	15	15	30,5	19	19	19	22	1/4"	TN 136 GG - 10 LR	14,7
	12		12	34	17,5	19	38,5	22	22	24	27	3/8"	TN 136 GG - 12 LR	23,4
	15		14	36,5	20	23	48	27	27	27	36	1/2"	TN 136 GG - 15 LR	38,4
	18		14	39	21	23	48	27	32	27	36	1/2"	TN 136 GG - 18 LR	44,0
	22	160	16	46	27	26	56	33	36	32	41	3/4"	TN 136 GG - 22 LR	73,8
	28		18	51	31,5	32	69,5	40	41	41	50	1"	TN 136 GG - 28 LR	114,5
	35		20	60	35,5	37	80,5	50	50	50	60	1" 1/4	TN 136 GG - 35 LR	194,1
	42		22	65	40	43,5	93	56	60	55	70	1" 1/2	TN 136 GG - 42 LR	275,4
S	6	400	12	32,5	16	15	30,5	19	17	19	22	1/4"	TN 136 GG - 6 SR	14,9
	8		12	32	16	15	30,5	19	19	19	22	1/4"	TN 136 GG - 8 SR	15,9
	10		12	36	18	19	38,5	22	22	24	27	3/8"	TN 136 GG - 10 SR	26,6
	12		12	36	18	19	38,5	22	24	24	27	3/8"	TN 136 GG - 12 SR	27,9
	14		14	41	22	23	48	27	27	27	36	1/2"	TN 136 GG - 14 SR	42,0
	16		14	41,5	21,5	23	48	27	30	27	36	1/2"	TN 136 GG - 16 SR	45,3
	20		16	52,5	28	26	56	33	36	32	45	3/4"	TN 136 GG - 20 SR	92,5
	25		250	18	58	31	32	69,5	40	46	41	50	1"	TN 136 GG - 25 SR
	30	20		66	36,5	37	80,5	50	50	50	60	1" 1/4	TN 136 GG - 30 SR	227,4
	38	22		74	41	43,5	93	56	60	55	70	1" 1/2	TN 136 GG - 38 SR	324,9

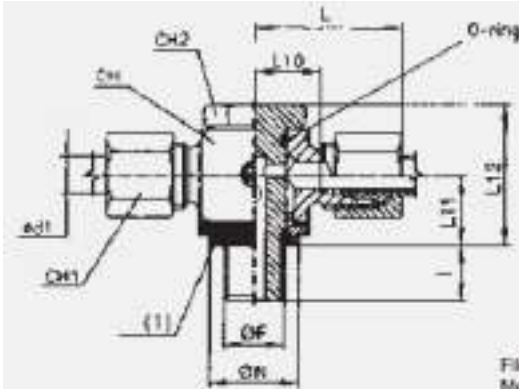
LE DIMENSIONI DI INGOMBRO SI INTENDONO A RACCORDO CHIUSO

GAMMA DI TEMPERATURE SENZA RIDUZIONI DI PRESSIONE CON I RACCORDI CON GUARNIZIONI ORING IN NBR : DA -35 A +100°C

LA FORMA E LE DIMENSIONI INDICATE IN TABELLA SI RIFERISCONO AL NUOVO MODELLO CON ANELLO VULCANIZZATO CHE VERRA' CONSEGNATO DOPO ESAURIMENTO DEL VECCHIO MODELLO

(1) ANELLO VULCANIZZATO

## TN136GGM



### TN 136 GG M

- Raccordo orientabile doppio
- Drosselfreie Schwenkverschraubungen
- Double orientable fitting
- Té orientable Banjo

Filettatura:  
Metrica cilindrica

Einschraubgewinde:  
Metrisches-Feinsgewinde zylindrisch

Thread:  
Metric parallel

Filetage:  
Métrique cylindrique

Serie Reihe Series Série	Ø Tube Rohr AD Tube O.D. Ø Tube ø <sub>s</sub>	PE	l	L	L10	L11	L12	Ø N	CH1	CH2	CH	Ø F	Simbolo di ordinazione Bestell-Nr. Part. No. Références	Peso Gewicht Weight Poids kg x 100 P
L	6	315	8	29	13	12,5	27	15	14	17	20	10 x 1	TN 136 GG - 6 LM	9,7
	8		12	30	14	15	30,5	18	17	19	22	12 x 1,5	TN 136 GG - 8 LM	13,4
	10		12	31,5	15	15	30,5	19	19	19	22	14 x 1,5	TN 136 GG - 10 LM	15,0
	12		12	34	17,5	19	38,5	22	22	24	27	16 x 1,5	TN 136 GG - 12 LM	23,8
	15		14	36,5	20	21,5	44,5	24	27	24	36	18 x 1,5	TN 136 GG - 15 LM	35,1
	18		14	39	21	23	48	27	32	27	36	22 x 1,5	TN 136 GG - 18 LM	44,7
	22	160	16	46	27	26	56	33	36	32	41	26 x 1,5	TN 136 GG - 22 LM	73,8
	28		18	51	31,5	32	69,5	40	41	41	50	33 x 2	TN 136 GG - 28 LM	114,1
	35		20	60	35,5	37	80,5	50	50	50	60	42 x 2	TN 136 GG - 35 LM	194,6
	42		22	65	40	43,5	93	56	60	55	70	48 x 2	TN 136 GG - 42 LM	275,1
S	6	400	12	32,5	16	15	30,5	18	17	19	22	12 x 1,5	TN 136 GG - 6 SM	14,7
	8		12	32	16	15	30,5	19	19	19	22	14 x 1,5	TN 136 GG - 8 SM	16,2
	10		12	36	18	19	38,5	22	22	24	27	16 x 1,5	TN 136 GG - 10 SM	26,1
	12		12	36	18	18	37,5	24	24	24	27	18 x 1,5	TN 136 GG - 12 SM	28,4
	14		14	41	22	23	48	27	27	27	36	20 x 1,5	TN 136 GG - 14 SM	43,6
	16		14	41,5	21,5	23	48	27	30	27	36	22 x 1,5	TN 136 GG - 16 SM	48,5
	20		16	52,5	28	26	56	33	36	32	45	27 x 2	TN 136 GG - 20 SM	93,0
	25		250	18	58	31	32	69,5	40	46	41	50	32 x 2	TN 136 GG - 25 SM
	30	20		66	36,5	37	80,5	50	50	50	60	42 x 2	TN 136 GG - 30 SM	227,8
	38	22		74	41	43,5	93	56	60	55	70	48 x 2	TN 136 GG - 38 SM	325,0

LE DIMENSIONI DI INGOMBRO SI INTENDONO A RACCORDO CHIUSO

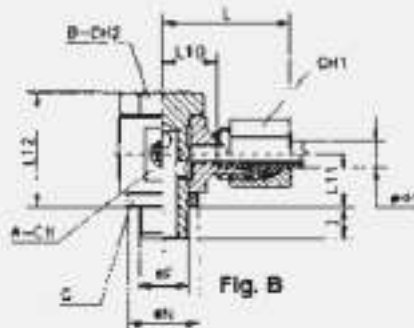
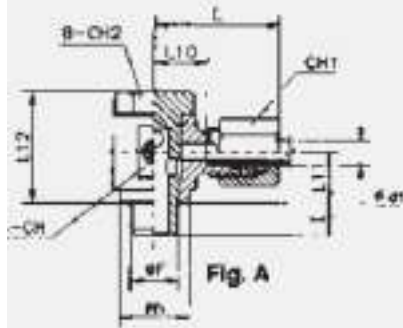
GAMMA DI TEMPERATURE SENZA RIDUZIONI DI PRESSIONE CON I RACCORDI CON GUARNIZIONI ORING IN NBR : DA -35 A +100°C

LA FORMA E LE DIMENSIONI INDICATE IN TABELLA SI RIFERISCONO AL NUOVO MODELLO CON ANELLO VULCANIZZATO CHE VERRA' CONSEGNATO DOPO ESAURIMENTO DEL VECCHIO MODELLO

(1) ANELLO VULCANIZZATO



## TN131R (cod.TN131)



### TN 131 R

- Raccordo orientabile
- Schwenkverschraubungen
- Banjos
- Equerre orientable Banjo

FINO AL TUBO 15L VENGONO FORNITI COME FIGURA SOPRA INDICATA (SENZA ANELLO FIG.A)

Serie Reihe Série Série	Ø Tube Rohr AD Tube O.D. Ø Tube d <sub>1</sub>	PE	QH	CH1	CH2	I	Ø F	Ø N	L	L10	L11	L12	Simbolo di ordinazione Bestell-Nr. - Part. No. - Références				Peso Gewicht Weight Poids kg. * 100 P
													Racc. completo Kompl. verschraub. Complete fitting Raccordi complet	Corpo A Gehäus-A Body A Corps A	Perno B Hornschraube B Pin B Pivot B	Anello C Dichtkartering C Ring C Bague C	
LL	4	100	14	10	14	6	1/8"	14,5	20	13	10	21,5	TN 131 - 4 LLR	TN 131A - 4 LLR	TN 131B - 4 LLR	-	3,0
	5		14	12	14	6	1/8"	14,5	20	11,5	10	21,5	TN 131 - 5 LLR	TN 131A - 5 LLR	TN 131B - 5 LLR	-	3,3
	6		14	12	14	6	1/8"	14,5	20	11,5	10	21,5	TN 131 - 6 LLR	TN 131A - 6 LLR	TN 131B - 6 LLR	-	3,4
	8		14	14	14	6	1/8"	14,5	21	12,5	10	21,5	TN 131 - 8 LLR	TN 131A - 8 LLR	TN 131B - 8 LLR	-	3,7
L	6	250	14	14	14	6	1/8"	14,5	26	11	10	21,5	TN 131 - 6 LR	TN 131A - 6 LR	TN 131B - 6 LR	-	4,2
	8		19	17	19	9	1/4"	18,5	28	14	13	27,5	TN 131 - 8 LR	TN 131A - 8 LR	TN 131B - 8 LR	-	7,8
	10		19	19	19	9	1/4"	18,5	29	13,5	13	27,5	TN 131 - 10 LR	TN 131A - 10 LR	TN 131B - 10 LR	-	8,5
	12		22	22	22	9	3/8"	22,5	30	16	16	34	TN 131 - 12 LR	TN 131A - 12 LR	TN 131B - 12 LR	-	14,5
	15		30	27	27	11	1/2"	26,5	34	19,5	22	45	TN 131 - 15 LR	TN 131A - 15 LR	TN 131B - 15 LR	-	19,5
	18	30	32	27	11	1/2"	26	36	19,5	21	44	TN 131 - 18 LR	TN 131A - 18 LR	TN 131B - 18 LR	TN 131C - 18 LR	21,0	
	22	36	36	32	13	3/4"	32	42	25,5	23	48	TN 131 - 22 LR	TN 131A - 22 LR	TN 131B - 22 LR	TN 131C - 22 LR	39,0	
S	6	250	19	17	19	9	1/4"	18,5	30	14,5	13	27,5	TN 131 - 6 SR	TN 131A - 6 SR	TN 131B - 6 SR	-	8,0
	8		19	19	19	9	1/4"	18,5	30	14,5	13	27,5	TN 131 - 8 SR	TN 131A - 8 SR	TN 131B - 8 SR	-	9,7
	10		22	22	22	9	3/8"	22,5	33	15,5	16	34	TN 131 - 10 SR	TN 131A - 10 SR	TN 131B - 10 SR	-	12,5
	12		22	24	22	9	3/8"	22,5	33	15,5	16	34	TN 131 - 12 SR	TN 131A - 12 SR	TN 131B - 12 SR	-	14,5
	14		30	27	27	11	1/2"	26,5	38	19,5	22	45	TN 131 - 14 SR	TN 131A - 14 SR	TN 131B - 14 SR	-	21,6
	16	30	30	27	11	1/2"	26	39	19	21	44	TN 131 - 16 SR	TN 131A - 16 SR	TN 131B - 16 SR	TN 131C - 16 SR	28,0	
	20	36	36	32	13	3/4"	32	45	22,5	23	48	TN 131 - 20 SR	TN 131A - 20 SR	TN 131B - 20 SR	TN 131C - 20 SR	43,0	

LE DIMENSIONI DI INGOMBRO SI INTENDONO A RACCORDO CHIUSO

## TN126GG-R – TN126AGG-R (cod.TN126GG)



**TN 126 GG**

Non serrato  
Unmontiert  
Not pre-assembled  
Sans écrou ni bague



**TN 126A GG**

Serrato  
Vormontiert  
Pre-assembled  
Avec écrou et bague présertis

**TN 126 GG-R - TN 126A GG-R**

- Raccordo diretto per combinazioni guarnizione gomma
- Gerade Aufsteckstutzen Gummidichtung
- Stud /Standpipe Adaptors Packing ring
- Union simple mâle d'orientation joint en caoutchouc

Filettatura: Gas cilindrica  
Einschraubgewinde: Withworth-Rohrgewinde zylindrisch

Thread: B.S.P. parallel  
Filetage: Gaz cylindrique

**FORMA E DIN 3852 FOGLIO 11**

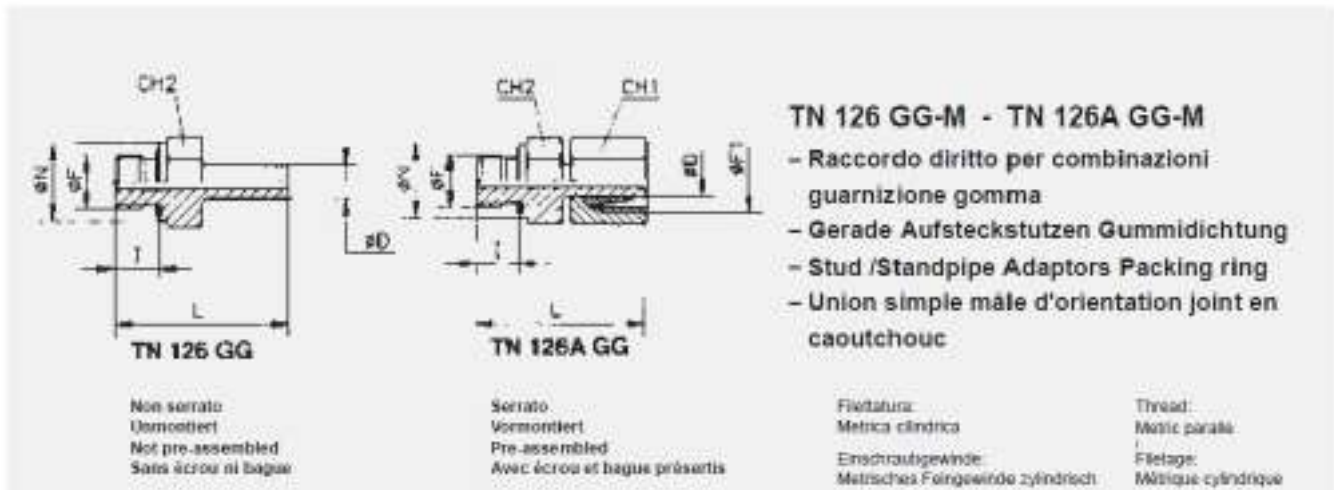
Serie Reihe Series Série	Ø Tube Rohr AD Tube O.D. Ø Tube d	PN	L	Ø F	Ø D	I	CH2	Ø N	Ø F1	CH1	Simbolo di ordinazione Bestell-Nr. Part. No. Références	Peso Gewicht Weight Poids kg *100 P	Simbolo di ordinazione Bestell-Nr. Part. No. Références	Peso Gewicht Weight Poids kg *100 P
L	6	315	32,5	1/8"	6	8	14	14	12 x 1,5	14	TN 126GG - 6 LR	1,5	TN 126A GG - 6 LR	2,5
	8		41,5	1/4"	8	12	19	19	14 x 1,5	17	TN 126GG - 8 LR	2,5	TN 126A GG - 8 LR	4,3
	10		39,5	1/4"	10	12	19	19	16 x 1,5	19	TN 126GG - 10 LR	2,7	TN 126A GG - 10 LR	4,8
	12		46	3/8"	12	12	22	22	18 x 1,5	22	TN 126GG - 12 LR	3,7	TN 126A GG - 12 LR	6,4
	15		46	1/2"	15	14	27	27	22 x 1,5	27	TN 126GG - 15 LR	7,2	TN 126A GG - 15 LR	11,0
	18	45,5	1/2"	18	14	27	27	26 x 1,5	32	TN 126GG - 18 LR	7,5	TN 126A GG - 18 LR	13,8	
	22	160	48,5	3/4"	22	16	32	32	30 x 2	36	TN 126GG - 22 LR	9,0	TN 126A GG - 22 LR	17,5
	28		53	1"	28	18	41	40	36 x 2	41	TN 126GG - 28 LR	15,7	TN 126A GG - 28 LR	24,8
	35		62,5	1" 1/4	35	20	50	50	45 x 2	50	TN 126GG - 35 LR	26,2	TN 126A GG - 35 LR	40,7
	42		68,5	1" 1/2	42	22	55	55	52 x 2	60	TN 126GG - 42 LR	29,3	TN 126A GG - 42 LR	46,3
S	6	630	39	1/4"	6	12	19	19	14 x 1,5	17	TN 126GG - 6 SR	3,5	TN 126A GG - 6 SR	5,0
	8		41,5	1/4"	8	12	19	19	16 x 1,5	19	TN 126GG - 8 SR	3,7	TN 126A GG - 8 SR	5,5
	10		44,5	3/8"	10	12	22	22	18 x 1,5	22	TN 126GG - 10 SR	4,9	TN 126A GG - 10 SR	8,2
	12		46	3/8"	12	12	22	22	20 x 1,5	24	TN 126GG - 12 SR	5,6	TN 126A GG - 12 SR	9,5
	14		51	1/2"	14	14	27	27	22 x 1,5	27	TN 126GG - 14 SR	9,0	TN 126A GG - 14 SR	14,5
	16	400	50,5	1/2"	16	14	27	27	24 x 1,5	30	TN 126GG - 16 SR	9,4	TN 126A GG - 16 SR	15,8
	20		59	3/4"	20	16	32	32	30 x 2	36	TN 126GG - 20 SR	15,0	TN 126A GG - 20 SR	25,3
	25		66	1"	25	18	41	40	36 x 2	46	TN 126GG - 25 SR	26,0	TN 126A GG - 25 SR	46,5
	30		71	1" 1/4	30	20	50	50	42 x 2	50	TN 126GG - 30 SR	41,4	TN 126A GG - 30 SR	64,5
	38		315	82	1" 1/2	38	22	55	55	52 x 2	60	TN 126GG - 38 SR	56,0	TN 126A GG - 38 SR

**RACCORDI SPECIALI – SONDERVERSCHRAUBUNGEN - SPECIAL FITTINGS - RACCORDS SPECIAUX**

L	12	315	46	1/4"	12	12	19	19	18 x 1,5	22	TN 126GG - 12 LR 1/4"	3,5	TN 126A GG - 12 LR 1/4"	6,2
	12		48,5	1/2"	12	14	27	27	18 x 1,5	22	TN 126GG - 12 LR 1/2"	5,5	TN 126A GG - 12 LR 1/2"	8,2
	15		43,5	3/8"	15	12	22	22	22 x 1,5	27	TN 126GG - 15 LR 3/8"	7,2	TN 126A GG - 15 LR 3/8"	11,0
S	12	630	49,5	1/2"	12	14	27	27	20 x 1,5	24	TN 126GG - 12 SR 1/2"	9,7	TN 126A GG - 12 SR 1/2"	13,6

**GAMMA DI TEMPERATURE SENZA RIDUZIONI DI PRESSIONE CON I RACCORDI CON GUARNIZIONI GOMMA IN NBR E FPM: DA -35 A +100°C - FPM : DA-25 +120°C**

## TN126GG-M – TN126AGGM

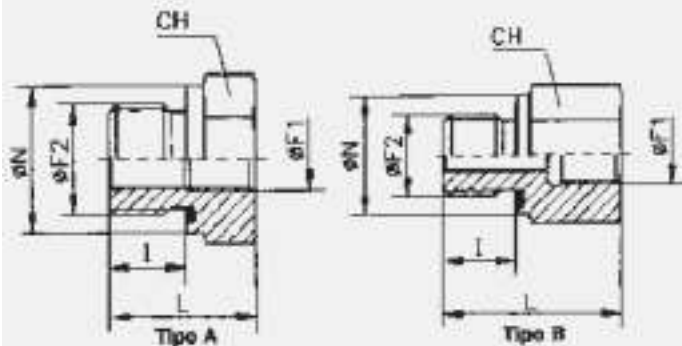


### FORMA E DIN FOGLIO 11

Serie Reihe Série	Ø Tubo Rohr O.D. Tube Ø Tube d	PN	L	Ø F	Ø D	I	CH2	Ø N	Ø F1	CH1	Simbolo di ordinazione Bestell-Nr. Part. No. Références	Peso Gewicht Weight Poids kg x 100 P.	Simbolo di ordinazione Bestell-Nr. Part. No. Références	Peso Gewicht Weight Poids kg x 100 P.
L	6	315	32,5	10 x 1	6	8	14	14	12 x 1,5	14	TN 126GG - 6 LM	1,5	TN 126A GG - 6 LM	2,5
	8		36,5	12 x 1,5	8	12	17	17	14 x 1,5	17	TN 126GG - 8 LM	2,5	TN 126A GG - 8 LM	3,9
	10		39	14 x 1,5	10	12	19	19	16 x 1,5	19	TN 126GG - 10 LM	2,7	TN 126A GG - 10 LM	4,9
	12		42,5	16 x 1,5	12	12	22	22	18 x 1,5	22	TN 126GG - 12 LM	3,7	TN 126A GG - 12 LM	6,4
	15		43,5	16 x 1,5	15	12	24	24	22 x 1,5	27	TN 126GG - 15 LM	7,2	TN 126A GG - 15 LM	9,6
	18		45,5	22 x 1,5	18	14	27	27	25 x 1,5	32	TN 126GG - 18 LM	7,5	TN 126A GG - 18 LM	13,0
	22	150	48,5	26 x 1,5	22	16	32	32	30 x 2	36	TN 126GG - 22 LM	9,0	TN 126A GG - 22 LM	17,5
	28		53,5	33 x 2	28	18	41	40	36 x 2	41	TN 126GG - 28 LM	15,7	TN 126A GG - 28 LM	24,8
	35		62,5	42 x 2	35	20	50	50	45 x 2	50	TN 126GG - 35 LM	26,2	TN 126A GG - 35 LM	40,7
	42		68,5	48 x 2	42	22	55	55	52 x 2	60	TN 126GG - 42 LM	29,3	TN 126A GG - 42 LM	46,0
S	6	630	39	12 x 1,5	6	12	17	17	14 x 1,5	17	TN 126GG - 6 SM	3,5	TN 126A GG - 6 SM	4,6
	8		41,5	14 x 1,5	8	12	19	19	16 x 1,5	19	TN 126GG - 8 SM	3,7	TN 126A GG - 8 SM	5,5
	10		44	16 x 1,5	10	12	22	22	18 x 1,5	22	TN 126GG - 10 SM	4,9	TN 126A GG - 10 SM	8,2
	12		46	18 x 1,5	12	12	24	24	20 x 1,5	24	TN 126GG - 12 SM	5,6	TN 126A GG - 12 SM	10,4
	14		50,5	20 x 1,5	14	14	27	26	22 x 1,5	27	TN 126GG - 14 SM	9,0	TN 126A GG - 14 SM	14,5
	16	400	51	22 x 1,5	16	14	27	27	24 x 1,5	30	TN 126GG - 16 SM	9,4	TN 126A GG - 16 SM	15,8
	20		59	27 x 2	20	16	32	32	30 x 2	36	TN 126GG - 20 SM	15,0	TN 126A GG - 20 SM	25,3
	25		66	33 x 2	25	18	41	40	36 x 2	46	TN 126GG - 25 SM	25,0	TN 126A GG - 25 SM	46,5
	30		71	42 x 2	30	20	50	50	42 x 2	50	TN 126GG - 30 SM	41,4	TN 126A GG - 30 SM	64,5
	36		315	82	48 x 2	36	22	55	55	52 x 2	60	TN 126GG - 36 SM	56,0	TN 126A GG - 36 SM

**GAMMA DI TEMPERATURE SENZA RIDUZIONI DI PRESSIONE CON I RACCORDI CON GUARNIZIONI IN NBR : DA -35 A +100°C – FPM: DA -25 A +120°C**

## TN141GGR (cod.R.CI...OR)



### TN 141 GG-R

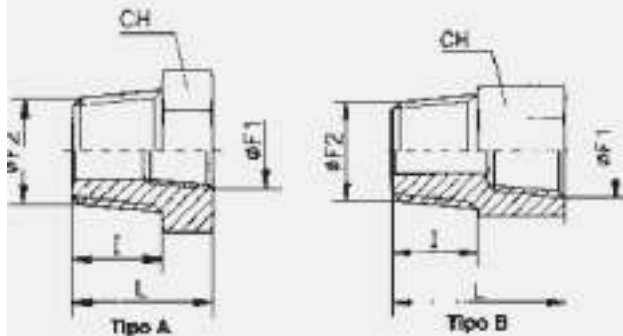
- Raccordo di riduzione filettato con guarnizione in gomma
- Gewindereduzierungen Gummidichtung
- Male / Female Stud Adaptors Packing ring
- Intermédiaire de réduction mâle-femelle joint en caoutchouc

FORMA E DIN 3852 FOGLIO 11

Tipo	Ø F2	Ø F1	L	I	CH	Ø N	PN	Simbolo di ordinazione Bestell-Nr. Part No. Références	Peso Gewicht Weight Poids kg x 100 P.		
A	3/8"	1/8"	22,5	12	22	22	630	TN 141 GG - 3/8" x 1/8" R	4,0		
	1/2"	1/8"	24	14	27	27		TN 141 GG - 1/2" x 1/8" R	6,7		
	1/2"	1/4"	24	14	27	27		TN 141 GG - 1/2" x 1/4" R	5,7		
	3/4"	1/4"	26	16	32	32		TN 141 GG - 3/4" x 1/4" R	10,4		
	3/4"	3/8"	26	16	32	32	400	TN 141 GG - 3/4" x 3/8" R	8,8		
	1"	1/4"	29	18	41	40		TN 141 GG - 1" x 1/4" R	19,6		
	1"	3/8"	29	18	41	40		TN 141 GG - 1" x 3/8" R	18,0		
	1"	1/2"	29	18	41	40		TN 141 GG - 1" x 1/2" R	15,8		
	1" 1/4	1/2"	32	20	50	50		TN 141 GG - 1" 1/4 x 1/2" R	31,0		
	1" 1/4	3/4"	32	20	50	50		TN 141 GG - 1" 1/4 x 3/4" R	27,0		
B	1" 1/2	1/2"	36	22	55	55	315	TN 141 GG - 1" 1/2 x 1/2" R	47,0		
	1" 1/2	3/4"	36	22	55	55		TN 141 GG - 1" 1/2 x 3/4" R	40,0		
	1" 1/2	1"	36	22	55	55		TN 141 GG - 1" 1/2 x 1" R	34,0		
	630	1/8"	1/4"	31	8	19	14	630	TN 141 GG - 1/8" x 1/4" R	3,7	
		1/8"	3/8"	32	8	24	14		TN 141 GG - 1/8" x 3/8" R	6,2	
		1/4"	1/8"	29	12	19	19		TN 141 GG - 1/4" x 1/8" R	3,7	
		1/4"	3/8"	36	12	24	19		TN 141 GG - 1/4" x 3/8" R	6,7	
		1/4"	1/2"	40	12	30	19		TN 141 GG - 1/4" x 1/2" R	11,5	
		1/4"	3/4"	43	12	36	19		TN 141 GG - 1/4" x 3/4" R	17,0	
		3/8"	1/4"	36	12	22	22		TN 141 GG - 3/8" x 1/4" R	6,7	
		3/8"	1/2"	41	12	30	22		TN 141 GG - 3/8" x 1/2" R	12,5	
		3/8"	3/4"	44	12	36	22		TN 141 GG - 3/8" x 3/4" R	18,0	
		1/2"	3/8"	37	14	27	27		630	TN 141 GG - 1/2" x 3/8" R	9,0
		1/2"	3/4"	46	14	36	27		400	TN 141 GG - 1/2" x 3/4" R	18,2
		1/2"	1"	49	14	41	27			TN 141 GG - 1/2" x 1" R	22,0
		1/2"	1" 1/4	53	14	55	27			TN 141 GG - 1/2" x 1" 1/4 R	48,0
3/4"	1/2"	43	16	32	32	TN 141 GG - 3/4" x 1/2" R	14,5				
3/4"	1"	51	16	41	32	TN 141 GG - 3/4" x 1" R	23,7				
3/4"	1" 1/4	55	16	55	32	TN 141 GG - 3/4" x 1" 1/4 R	48,0				
3/4"	1" 1/2	57	16	60	32	315	TN 141 GG - 3/4" x 1" 1/2 R	56,0			
1"	3/4"	49	18	41	40	400	TN 141 GG - 1" x 3/4" R	27,0			
1"	1" 1/4	57	18	55	40	400	TN 141 GG - 1" x 1" 1/4 R	50,0			
1"	1" 1/2	59	18	60	40	315	TN 141 GG - 1" x 1" 1/2 R	58,5			
400	1" 1/4	1"	53	20	50	50	400	TN 141 GG - 1" 1/4 x 1" R	40,9		
	1" 1/4	1" 1/2	60	20	60	50	315	TN 141 GG - 1" 1/4 x 1" 1/2 R	61,5		
	1" 1/2	1" 1/4	58	22	55	55		TN 141 GG - 1" 1/2 x 1" 1/4 R	54,0		

GAMMA DI TEMPERATURE SENZA RIDUZIONI DI PRESSIONE CON I RACCORDI CON GUARNIZIONI IN GOMMA IN NBR (DI SERIE) E FPM (SU RICHIESTA) NBR : DA -35 A +100°C - FPM : DA -25 A +120°C

## TN143R

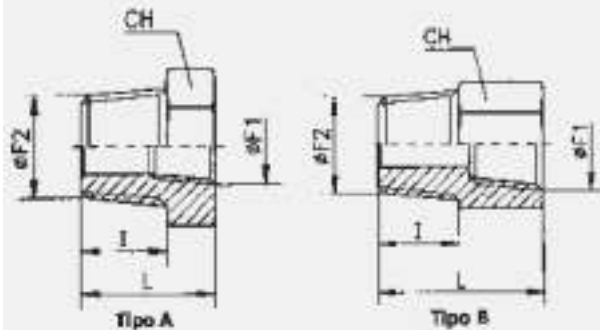


### TN 143 R

- Raccordo di riduzione filettato
- Gewindereduzierungen
- Male / Female Stud Adaptors
- Intermédiaire de réduction mâle-femelle

Tipo	Ø F2	Ø F1	L	l	CH	Simbolo di estrazione: Berlei-Nr. Part. No. RWBreccas	Peso Gewicht Weight Poids kg x100 P
A	3/8"	1/8"	20	12	22	TN 143 - 3/8" x 1/8" R	4,4
	1/2"	1/8"	22	14	27	TN 143 - 1/2" x 1/8" R	7,0
	1/2"	1/4"	22	14	27	TN 143 - 1/2" x 1/4" R	6,4
	3/4"	1/4"	25	16	32	TN 143 - 3/4" x 1/4" R	9,9
	3/4"	3/8"	25	16	32	TN 143 - 3/4" x 3/8" R	9,5
	1"	1/4"	28	18	41	TN 143 - 1" x 1/4" R	20,7
	1"	3/8"	28	18	41	TN 143 - 1" x 3/8" R	18,7
	1"	1/2"	28	18	41	TN 143 - 1" x 1/2" R	16,6
	1" 1/4	1/2"	32	20	50	TN 143 - 1" 1/4 x 1/2" R	31,7
	1" 1/4	3/4"	32	20	50	TN 143 - 1" 1/4 x 3/4" R	27,7
	1" 1/2	1/2"	37	22	55	TN 143 - 1" 1/2 x 1/2" R	40,0
1" 1/2	3/4"	37	22	55	TN 143 - 1" 1/2 x 3/4" R	43,9	
1" 1/2	1"	37	22	55	TN 143 - 1" 1/2 x 1" R	34,3	
B	1/8"	1/4"	26	8	19	TN 143 - 1/8" x 1/4" R	4,0
	1/8"	3/8"	26	8	24	TN 143 - 1/8" x 3/8" R	5,0
	1/8"	1/8"	29	14	19	TN 143 - 1/8" x 1/8" R	4,1
	1/8"	3/8"	34	14	24	TN 143 - 1/8" x 3/8" R	7,1
	1/8"	1/2"	40	14	32	TN 143 - 1/8" x 1/2" R	9,6
	1/8"	3/4"	40	14	36	TN 143 - 1/8" x 3/4" R	17,9
	3/8"	1/8"	32	14	22	TN 143 - 3/8" x 1/8" R	3,7
	3/8"	1/2"	38	14	32	TN 143 - 3/8" x 1/2" R	9,7
	3/8"	3/4"	38	14	36	TN 143 - 3/8" x 3/4" R	18,2
	1/2"	3/8"	36	16	27	TN 143 - 1/2" x 3/8" R	10,1
	1/2"	3/4"	43	16	36	TN 143 - 1/2" x 3/4" R	16,5
	1/2"	1"	50	16	46	TN 143 - 1/2" x 1" R	23,1
	1/2"	1" 1/4	50	16	55	TN 143 - 1/2" x 1" 1/4 R	47,8
	3/4"	1/2"	43	18	32	TN 143 - 3/4" x 1/2" R	15,4
	3/4"	1"	50	18	46	TN 143 - 3/4" x 1" R	24,1
	3/4"	1" 1/4	50	18	55	TN 143 - 3/4" x 1" 1/4 R	49,0
	3/4"	1" 1/2	50	18	60	TN 143 - 3/4" x 1" 1/2 R	55,5
	1"	3/4"	48	20	41	TN 143 - 1" x 3/4" R	28,7
	1"	1" 1/4	54	20	55	TN 143 - 1" x 1" 1/4 R	53,7
	1"	1" 1/2	54	20	60	TN 143 - 1" x 1" 1/2 R	57,8
1" 1/4	1"	52	22	50	TN 143 - 1" 1/4 x 1" R	45,3	
1" 1/4	1" 1/2	57	22	60	TN 143 - 1" 1/4 x 1" 1/2 R	59,0	
1" 1/2	1" 1/4	57	24	55	TN 143 - 1" 1/2 x 1" 1/4 R	54,0	

## TN143NPT



### TN 143 NPT

- Raccordo di riduzione filettato
- Gewindereduzierungen
- Male / Female Stud Adaptors
- Intermédiaire de réduction mâle-femelle

Filatura:  
NPT

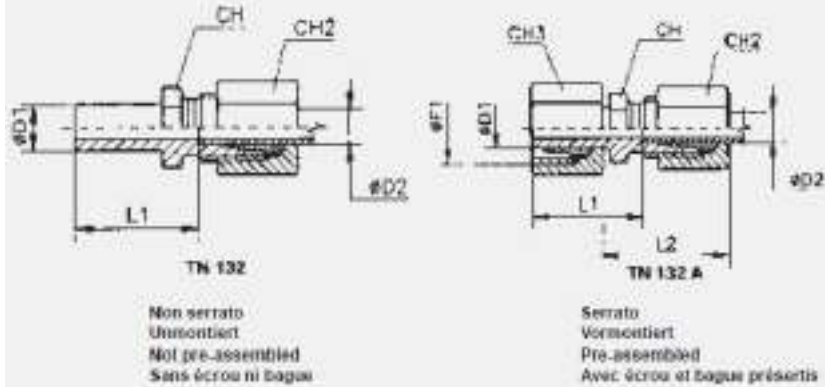
Einschraubgewinde:  
NPT

Thread:  
NPT

Filaga:  
NPT

Tip	Ø F2	Ø F1	L	I	CH		Simbolo di ordinazione Bestell-Nr. Part. No. Références	Peso Gewicht Weight Poids kg - 100 lb
A	3/8"	1/8"	23	15	22		TN 143 - 3/8" x 1/8" NPT	3,4
	1/2"	1/8"	25	20	27		TN 143 - 1/2" x 1/8" NPT	7,0
	1/2"	1/4"	25	20	27		TN 143 - 1/2" x 1/4" NPT	6,4
	3/8"	1/4"	29	20	30		TN 143 - 3/8" x 1/4" NPT	9,9
	3/4"	3/8"	29	20	32		TN 143 - 3/4" x 3/8" NPT	9,5
	1"	1/4"	35	25	41		TN 143 - 1" x 1/4" NPT	20,7
	1"	3/8"	35	25	41		TN 143 - 1" x 3/8" NPT	18,7
	1"	1/2"	35	25	41		TN 143 - 1" x 1/2" NPT	16,6
	1" 1/4	1/2"	37	25	50		TN 143 - 1" 1/4 x 1/2" NPT	31,7
	1" 1/4	3/4"	37	25	50		TN 143 - 1" 1/4 x 3/4" NPT	27,7
	1" 1/2	1/2"	41	26	56		TN 143 - 1" 1/2 x 1/2" NPT	48,0
1" 1/2	3/4"	41	26	56		TN 143 - 1" 1/2 x 3/4" NPT	43,9	
1" 1/2	1"	41	26	56		TN 143 - 1" 1/2 x 1" NPT	34,3	
B	1/8"	1/4"	29	8	19		TN 143 - 1/8" x 1/4" NPT	4,0
	1/8"	3/8"	31	8	24		TN 143 - 1/8" x 3/8" NPT	5,0
	1/4"	1/8"	29	14	19		TN 143 - 1/4" x 1/8" NPT	4,1
	1/4"	3/8"	35	14	24		TN 143 - 1/4" x 3/8" NPT	7,1
	1/4"	1/2"	45	14	32		TN 143 - 1/4" x 1/2" NPT	9,5
	1/4"	3/4"	65	14	36		TN 143 - 1/4" x 3/4" NPT	17,9
	3/8"	1/4"	35	15	22		TN 143 - 3/8" x 1/4" NPT	3,7
	3/8"	1/2"	47	15	32		TN 143 - 3/8" x 1/2" NPT	9,7
	3/8"	3/4"	47	15	36		TN 143 - 3/8" x 3/4" NPT	18,2
	1/2"	3/8"	43	20	27		TN 143 - 1/2" x 3/8" NPT	10,1
	1/2"	3/4"	53	20	36		TN 143 - 1/2" x 3/4" NPT	18,5
	1/2"	1"	60	20	46		TN 143 - 1/2" x 1" NPT	23,1
	1/2"	1" 1/4	60	20	55		TN 143 - 1/2" x 1" 1/4 NPT	47,8
	3/4"	1/2"	53	20	32		TN 143 - 3/4" x 1/2" NPT	15,4
	3/4"	1"	63	20	46		TN 143 - 3/4" x 1" NPT	24,1
	3/4"	1" 1/4	50	20	56		TN 143 - 3/4" x 1" 1/4 NPT	49,0
	3/4"	1" 1/2	60	20	60		TN 143 - 3/4" x 1" 1/2 NPT	50,3
	1"	3/4"	58	25	41		TN 143 - 1" x 3/4" NPT	29,7
	1"	1" 1/4	65	25	56		TN 143 - 1" x 1" 1/4 NPT	53,7
	1"	1" 1/2	65	25	60		TN 143 - 1" x 1" 1/2 NPT	57,5
1" 1/4	1"	65	25	50		TN 143 - 1" 1/4 x 1" NPT	45,3	
1" 1/4	1" 1/2	65	25	60		TN 143 - 1" 1/4 x 1" 1/2 NPT	50,0	
1" 1/2	1" 3/4	65	25	60		TN 143 - 1" 1/2 x 1" 3/4 NPT	54,0	

## TN132L (cod. U)



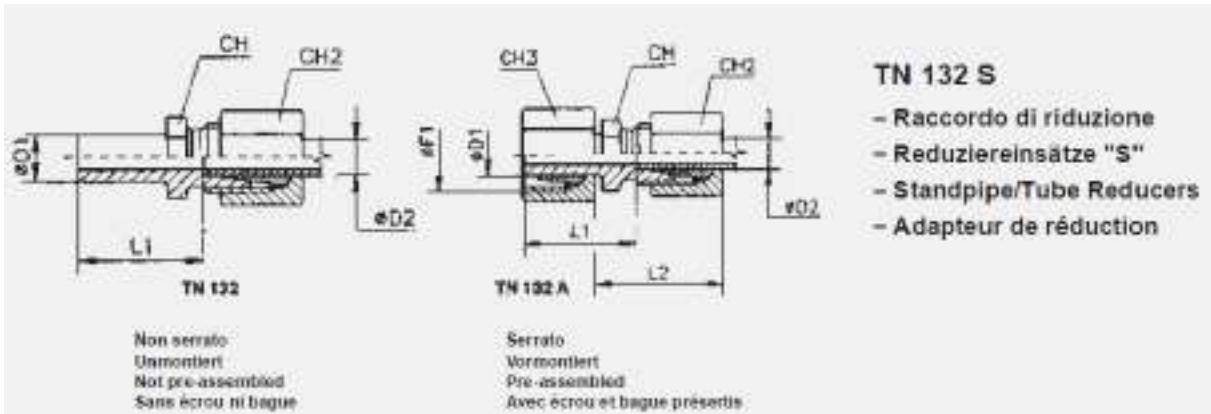
### TN 132 L

- Raccordo di riduzione
- Reduziereinsätze "L"
- Standpipe/Tube Reducers
- Adapteur de réduction

Sele. Data Corta Série	Ø D1	Ø D2	PN	L1	L2	CH2	CH3	Ø F1	CH	Simbolo di ordinazione Bestell-Nr. Part. No. Références	Peso Gewicht Weight Poids kg = 100 P	Simbolo di ordinazione Bestell-Nr. Part. No. Références	Peso Gewicht Weight Poids kg = 100 P
L	8	6	315	29,5	30	14	17	14 x 1,5	14	TN 132 - 8/ 6 L	2,7	TN 132 A - 8/ 6 L	4,1
	10	6		29,5	30	14	19	16 x 1,5	14	TN 132 - 10/ 6 L	2,5	TN 132 A - 10/ 6 L	4,8
	10	8		29,5	30	17	19	16 x 1,5	17	TN 132 - 10/ 8 L	3,0	TN 132 A - 10/ 8 L	5,3
	12	6		29,5	30	14	22	18 x 1,5	14	TN 132 - 12/ 6 L	3,3	TN 132 A - 12/ 6 L	6,0
	12	8		29,5	30	17	22	18 x 1,5	17	TN 132 - 12/ 8 L	3,7	TN 132 A - 12/ 8 L	6,4
	12	10		31	31	19	22	18 x 1,5	17	TN 132 - 12/ 10 L	4,3	TN 132 A - 12/ 10 L	7,0
	15	6		29,5	29	14	27	22 x 1,5	17	TN 132 - 15/ 6 L	4,0	TN 132 A - 15/ 6 L	8,3
	15	8		29,5	29	17	27	22 x 1,5	17	TN 132 - 15/ 8 L	4,8	TN 132 A - 15/ 8 L	9,1
	15	10		31	30	19	27	22 x 1,5	17	TN 132 - 15/ 10 L	5,2	TN 132 A - 15/ 10 L	9,5
	15	12		31	30	22	27	22 x 1,5	19	TN 132 - 15/ 12 L	5,9	TN 132 A - 15/ 12 L	10,2
	18	6		30,5	29	14	32	26 x 1,5	19	TN 132 - 18/ 6 L	4,7	TN 132 A - 18/ 6 L	11,0
	18	8		30,5	29	17	32	26 x 1,5	19	TN 132 - 18/ 8 L	5,0	TN 132 A - 18/ 8 L	11,3
	18	10		32	30	19	32	26 x 1,5	19	TN 132 - 18/ 10 L	5,7	TN 132 A - 18/ 10 L	12,0
	18	12		32	30	22	32	26 x 1,5	19	TN 132 - 18/ 12 L	6,4	TN 132 A - 18/ 12 L	13,7
	18	15		32,5	32	27	32	26 x 1,5	24	TN 132 - 18/ 15 L	8,8	TN 132 A - 18/ 15 L	15,1
	22	6		33,5	32	14	36	30 x 2	24	TN 132 - 22/ 6 L	5,0	TN 132 A - 22/ 6 L	14,3
	22	8		33,5	32	17	36	30 x 2	24	TN 132 - 22/ 8 L	6,6	TN 132 A - 22/ 8 L	18,1
	22	10		35	33	19	36	30 x 2	24	TN 132 - 22/ 10 L	6,8	TN 132 A - 22/ 10 L	18,3
	22	12		35	33	22	36	30 x 2	24	TN 132 - 22/ 12 L	7,7	TN 132 A - 22/ 12 L	16,2
	22	15		35,5	35	27	36	30 x 2	24	TN 132 - 22/ 15 L	9,7	TN 132 A - 22/ 15 L	18,2
22	18	35	35	32	36	30 x 2	27	TN 132 - 22/ 18 L	11,5	TN 132 A - 22/ 18 L	20,0		
28	6	34,5	33	14	41	36 x 2	32	TN 132 - 28/ 6 L	9,6	TN 132 A - 28/ 6 L	18,7		
28	8	34,5	33	17	41	36 x 2	32	TN 132 - 28/ 8 L	10,4	TN 132 A - 28/ 8 L	19,5		
28	10	36	34	19	41	36 x 2	30	TN 132 - 28/ 10 L	11,1	TN 132 A - 28/ 10 L	20,2		
28	12	36	34	22	41	36 x 2	32	TN 132 - 28/ 12 L	11,6	TN 132 A - 28/ 12 L	20,7		
28	15	36,5	35	27	41	36 x 2	32	TN 132 - 28/ 15 L	13,6	TN 132 A - 28/ 15 L	22,7		
28	18	36	36	32	41	36 x 2	32	TN 132 - 28/ 18 L	15,6	TN 132 A - 28/ 18 L	24,7		
28	22	36	36	36	41	36 x 2	30	TN 132 - 28/ 22 L	12,9	TN 132 A - 28/ 22 L	27,0		
35	6	40,5	34	14	50	45 x 2	36	TN 132 - 35/ 6 L	16,5	TN 132 A - 35/ 6 L	31,0		
35	8	40,5	34	17	50	45 x 2	36	TN 132 - 35/ 8 L	16,9	TN 132 A - 35/ 8 L	31,4		
35	10	42	35	19	50	45 x 2	36	TN 132 - 35/ 10 L	17,7	TN 132 A - 35/ 10 L	32,2		
35	12	42	35	22	50	45 x 2	36	TN 132 - 35/ 12 L	17,7	TN 132 A - 35/ 12 L	32,2		
35	15	42,5	36	27	50	45 x 2	36	TN 132 - 35/ 15 L	20,5	TN 132 A - 35/ 15 L	35,0		
35	18	42	37	32	50	45 x 2	36	TN 132 - 35/ 18 L	21,9	TN 132 A - 35/ 18 L	36,4		
35	22	44	39	36	50	45 x 2	36	TN 132 - 35/ 22 L	23,5	TN 132 A - 35/ 22 L	38,0		
35	28	44	39	41	50	45 x 2	41	TN 132 - 35/ 28 L	25,2	TN 132 A - 35/ 28 L	39,7		
42	6	42,5	35	14	60	52 x 2	48	TN 132 - 42/ 6 L	21,2	TN 132 A - 42/ 6 L	44,2		
42	8	42,5	35	17	60	52 x 2	48	TN 132 - 42/ 8 L	22,2	TN 132 A - 42/ 8 L	45,2		
42	10	44	36	19	60	52 x 2	46	TN 132 - 42/ 10 L	22,2	TN 132 A - 42/ 10 L	45,2		
42	12	43	36	22	60	52 x 2	46	TN 132 - 42/ 12 L	23,1	TN 132 A - 42/ 12 L	46,1		
42	15	44,5	37	27	60	52 x 2	46	TN 132 - 42/ 15 L	24,2	TN 132 A - 42/ 15 L	47,2		
42	18	44	38	32	60	52 x 2	46	TN 132 - 42/ 18 L	25,1	TN 132 A - 42/ 18 L	49,1		
42	22	46	40	36	60	52 x 2	46	TN 132 - 42/ 22 L	26,2	TN 132 A - 42/ 22 L	51,2		
42	28	46	40	41	60	52 x 2	46	TN 132 - 42/ 28 L	30,2	TN 132 A - 42/ 28 L	53,2		
42	35	45	44	50	60	52 x 2	46	TN 132 - 42/ 35 L	35,5	TN 132 A - 42/ 35 L	58,5		

LE DIMENSIONI DI INGOMBRO SI INTENDONO A RACCORDO CHIUSO

## TN132S (cod.V)



### TN 132 S

- Raccordo di riduzione
- Reduziereinsätze "S"
- Standpipe/Tube Reducers
- Adaptateur de réduction

Non serrato  
Unmontiert  
Not pre-assembled  
Sans écrou ni bague

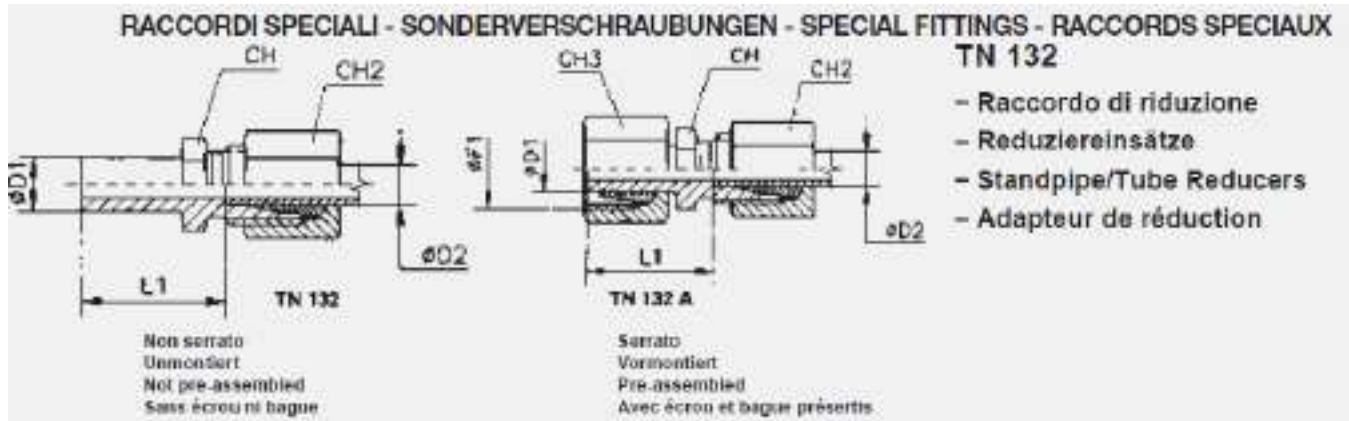
Serrato  
Vormontiert  
Pre-assembled  
Avec écrou et bague présentis

Seito Reife Burke Seite	Ø D1	Ø D2	PN	L1	L2	CH2	CH3	Ø F1	CH	Simbolo di ordinazione Bestell-Nr. Part. No. Références	Peso Gewicht Weight Poids kg. x100 P.	Simbolo di ordinazione Bestell-Nr. Part. No. Références	Peso Gewicht Weight Poids kg. x100 P.
630	8	6		31	31	17	19	16 x 1,5	17	TN 132 - 8/ 6 S	4,3	TN 132 A - 8/ 6 S	5,6
	10	6		32	31	17	22	18 x 1,5	17	TN 132 - 10/ 6 S	3,8	TN 132 A - 10/ 6 S	7,1
	10	8		32	31	19	22	18 x 1,5	17	TN 132 - 10/ 8 S	4,4	TN 132 A - 10/ 8 S	7,7
	12	6		33	32	17	24	20 x 1,5	17	TN 132 - 12/ 6 S	4,3	TN 132 A - 12/ 6 S	8,2
	12	8		33	32	19	24	20 x 1,5	17	TN 132 - 12/ 8 S	4,8	TN 132 A - 12/ 8 S	8,7
	12	10		32,5	33	22	24	20 x 1,5	19	TN 132 - 12/ 10 S	6,2	TN 132 A - 12/ 10 S	10,1
	14	6		37	34	17	27	22 x 1,5	17	TN 132 - 14/ 6 S	5,2	TN 132 A - 14/ 6 S	10,6
	14	8		37	34	19	27	22 x 1,5	17	TN 132 - 14/ 8 S	5,7	TN 132 A - 14/ 8 S	11,1
	14	10		36,5	35	22	27	22 x 1,5	19	TN 132 - 14/ 10 S	6,9	TN 132 A - 14/ 10 S	12,3
	14	12		36,5	35	24	27	22 x 1,5	22	TN 132 - 14/ 12 S	7,4	TN 132 A - 14/ 12 S	12,8
	16	6		37	34	17	30	24 x 1,5	17	TN 132 - 16/ 6 S	5,8	TN 132 A - 16/ 6 S	12,3
	16	8		37	34	19	30	24 x 1,5	17	TN 132 - 16/ 8 S	6,3	TN 132 A - 16/ 8 S	12,8
	16	10		36,5	35	22	30	24 x 1,5	19	TN 132 - 16/ 10 S	7,7	TN 132 A - 16/ 10 S	14,2
	16	12		36,5	35	24	30	24 x 1,5	22	TN 132 - 16/ 12 S	8,2	TN 132 A - 16/ 12 S	14,7
	16	14		38	36	27	30	24 x 1,5	24	TN 132 - 16/ 14 S	9,8	TN 132 A - 16/ 14 S	16,3
	800	20	6		43	36	17	36	30 x 2	22	TN 132 - 20/ 6 S	7,9	TN 132 A - 20/ 6 S
20		8		43	36	19	36	30 x 2	22	TN 132 - 20/ 8 S	8,4	TN 132 A - 20/ 8 S	18,6
20		10		42,5	37	22	36	30 x 2	22	TN 132 - 20/ 10 S	9,3	TN 132 A - 20/ 10 S	19,7
20		12		42,5	37	24	36	30 x 2	22	TN 132 - 20/ 12 S	10,4	TN 132 A - 20/ 12 S	20,6
20		14		44	40	27	36	30 x 2	24	TN 132 - 20/ 14 S	12,5	TN 132 A - 20/ 14 S	22,7
20		16		43,5	40	30	36	30 x 2	27	TN 132 - 20/ 16 S	13,9	TN 132 A - 20/ 16 S	24,1
25		6		47	38	17	46	36 x 2	27	TN 132 - 25/ 6 S	11,0	TN 132 A - 25/ 6 S	31,5
25		8		47	38	19	46	36 x 2	27	TN 132 - 25/ 8 S	11,6	TN 132 A - 25/ 8 S	32,1
25		10		46,5	39	22	46	36 x 2	27	TN 132 - 25/ 10 S	11,7	TN 132 A - 25/ 10 S	33,2
25		12		46,5	39	24	46	36 x 2	27	TN 132 - 25/ 12 S	13,3	TN 132 A - 25/ 12 S	33,8
25		14		46	42	27	46	36 x 2	27	TN 132 - 25/ 14 S	15,7	TN 132 A - 25/ 14 S	36,2
25		16		47,5	42	30	46	36 x 2	27	TN 132 - 25/ 16 S	16,5	TN 132 A - 25/ 16 S	37,0
25	20		47,5	45	36	46	36 x 2	32	TN 132 - 25/ 20 S	20,5	TN 132 A - 25/ 20 S	41,0	
900	30	6		49	37	17	50	42 x 2	32	TN 132 - 30/ 6 S	14,3	TN 132 A - 30/ 6 S	38,0
	30	8		49	37	19	50	42 x 2	32	TN 132 - 30/ 8 S	15,9	TN 132 A - 30/ 8 S	39,0
	30	10		48,5	38	22	50	42 x 2	32	TN 132 - 30/ 10 S	16,9	TN 132 A - 30/ 10 S	40,0
	30	12		45,5	38	24	50	42 x 2	32	TN 132 - 30/ 12 S	17,3	TN 132 A - 30/ 12 S	40,6
	30	14		50	41	27	50	42 x 2	32	TN 132 - 30/ 14 S	19,4	TN 132 A - 30/ 14 S	42,5
	30	16		49,5	41	30	50	42 x 2	32	TN 132 - 30/ 16 S	20,5	TN 132 A - 30/ 16 S	43,6
	30	20		49,5	45	36	50	42 x 2	32	TN 132 - 30/ 20 S	24,7	TN 132 A - 30/ 20 S	47,6
	30	25		50	48	46	50	42 x 2	41	TN 132 - 30/ 25 S	36,5	TN 132 A - 30/ 25 S	89,3
	38	6		56	38	17	60	52 x 2	41	TN 132 - 38/ 6 S	22,7	TN 132 A - 38/ 6 S	55,7
	38	8		56	38	19	60	52 x 2	41	TN 132 - 38/ 8 S	22,9	TN 132 A - 38/ 8 S	55,9
	38	10		55,5	39	22	60	52 x 2	41	TN 132 - 38/ 10 S	24,8	TN 132 A - 38/ 10 S	57,8
	38	12		55,5	39	24	60	52 x 2	41	TN 132 - 38/ 12 S	25,3	TN 132 A - 38/ 12 S	58,3
38	14		57	42	27	60	52 x 2	41	TN 132 - 38/ 14 S	27,3	TN 132 A - 38/ 14 S	60,3	
38	16		55,5	42	30	60	52 x 2	41	TN 132 - 38/ 16 S	28,6	TN 132 A - 38/ 16 S	61,6	
38	20		56,5	46	36	60	52 x 2	41	TN 132 - 38/ 20 S	32,5	TN 132 A - 38/ 20 S	65,0	
38	25		57	49	46	60	52 x 2	41	TN 132 - 38/ 25 S	44,2	TN 132 A - 38/ 25 S	77,2	
38	30		57,5	52	50	60	52 x 2	46	TN 132 - 38/ 30 S	47,7	TN 132 A - 38/ 30 S	80,3	

LE DIMENSIONI DI INGOMBRO SI INTENDONO A RACCORDO CHIUSO



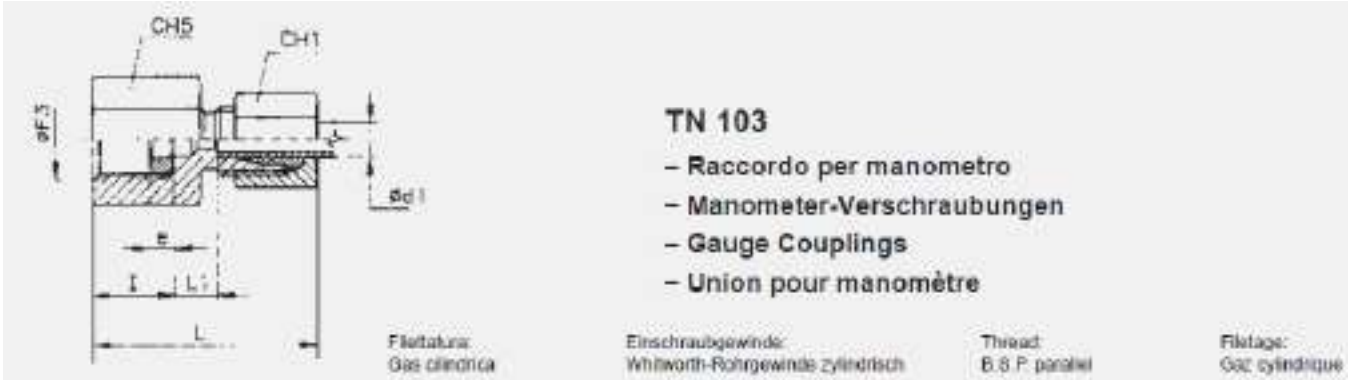
## TN132



Serie Reihe Series Série	Ø D1	Ø D2	PN	L1	CH2	CH3	Ø F1	CH	Simbolo di ordinazione Bestell-Nr. Part. No. Références	Peso Gewicht Weight Poids kg. x 100 P.	Simbolo di ordinazione Bestell-Nr. Part. No. Références	Peso Gewicht Weight Poids kg. x 100 P.
LL	6	4	100	23	10	12	10 x 1	11	TN 132 - 6LL/4 LL	1,0	TN 132 A - 6LL/4 LL	1,6
	8	4		23,5	10	14	12 x 1	11	TN 132 - 8LL/4 LL	1,2	TN 132 A - 8LL/4 LL	2,0
	8	6		22	12	14	12 x 1	11	TN 132 - 8LL/6 LL	1,3	TN 132 A - 8LL/6 LL	2,1
L.LL	6	4	315	23	10	14	12 x 1,5	11	TN 132 - 6L /4 LL	1,0	TN 132 A - 6L /4 LL	2,0
	8	4		23,5	10	17	14 x 1,5	11	TN 132 - 8L /4 LL	1,4	TN 132 A - 8L /4 LL	2,6
	10	4		28,5	10	19	16 x 1,5	11	TN 132 - 10L /4 LL	1,5	TN 132 A - 10L /4 LL	3,8
	12	4		28,5	10	22	18 x 1,5	14	TN 132 - 12L /4 LL	2,7	TN 132 A - 12L /4 LL	5,4
S/L	16	15	315	37	27	30	24 x 1,5	24	TN 132 - 16S /15 L	10,7	TN 132 A - 16S /15 L	17,2
	20	15		43	27	36	30 x 2	24	TN 132 - 20S /15 L	12,7	TN 132 A - 20S /15 L	23,0
	20	18		42,5	32	36	30 x 2	27	TN 132 - 20S /18 L	14,4	TN 132 A - 20S /18 L	24,7
	25	22	160	48,5	36	46	36 x 2	32	TN 132 - 25S /22 L	22,5	TN 132 A - 25S /22 L	43,0
	30	26		50,5	41	50	42 x 2	41	TN 132 - 30S /28 L	38,2	TN 132 A - 30S /28 L	61,3
L/S	18	16	315	36	30	32	26 x 1,5	27	TN 132 - 18L /16 S	14,6	TN 132 A - 18L /16 S	21,0
	22	16	160	38	30	36	30 x 2	27	TN 132 - 22L /16 S	17,0	TN 132 A - 18L /16 S	25,5
	22	20		38	36	36	30 x 2	32	TN 132 - 22L /20 S	21,5	TN 132 A - 22L /20 S	30,0
	28	16		39	30	41	36 x 2	32	TN 132 - 28L /16 S	17,3	TN 132 A - 28L /16 S	26,5
	28	25		40,5	46	41	36 x 2	41	TN 132 - 28L /25 S	36,1	TN 132 A - 28L /25 S	45,3

LE DIMENSIONI DI INGOMBRO SI INTENDONO A RACCORDO CHIUSO

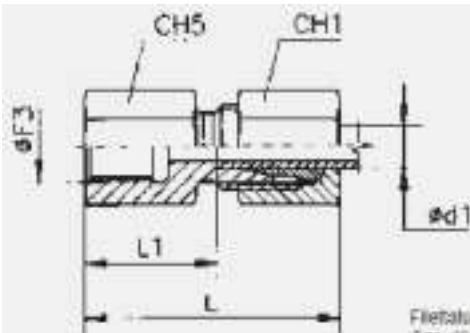
## TN103 (cod.S)



Serie Reihe Series Série	Ø Tubo Rohr AD Tube O.D. Ø Tube d <sub>1</sub>	PN	Ø F3	L	L1	CH1	CH5	e *	f	Simbolo di ordinazione Bestell-Nr. Part. No. Références	Peso Gewicht Weight Poids kg x 100 P
LL	4	100	1/4"	33	8,5	10	19	4,5	14,5	TN 103 - 4 LL	3,6
L	6	315	1/4"	37	7,5	14	19	4,5	14,5	TN 103 - 6 L	4,9
	8		1/4"	37	7,5	17	19	4,5	14,5	TN 103 - 8 L	5,3
	10		1/4"	38	8,5	19	19	4,5	14,5	TN 103 - 10 L	6,0
	12		1/4"	38	8,5	22	19	4,5	14,5	TN 103 - 12 L	6,8
S	6	630	1/2"	46	11	17	27	5	20	TN 103 - 6 S	10,5
	8		1/2"	46	11	19	27	5	20	TN 103 - 8 S	10,5
	10		1/2"	47	10,5	22	27	5	20	TN 103 - 10 S	12,0
	12		1/2"	47	10,5	24	27	5	20	TN 103 - 12 S	12,8

LE DIMENSIONI DI INGOMBRO SI INTENDONO A RACCORDO CHIUSO  
 ANELLO DI TENUTA CON SPIGOLO DI INCISIONE \*

## TN147 (cod.T)



### TN 147

- Raccordo diretto con estremità femmina
- Gerade Aufsraubverschraubungen
- Female Stud Couplings
- Union simple femelle

Filettatura:  
Gas cilindrica  
Metrica cilindrica

Einschraubgewinde:  
Withworth-Rohrgewinde zylindrisch  
Metrisches Feingewinde zylindrisch

Thread:  
B.S.P. parallel  
Metric parallel

Filetage:  
Gaz cylindrique  
Metric cylindrique

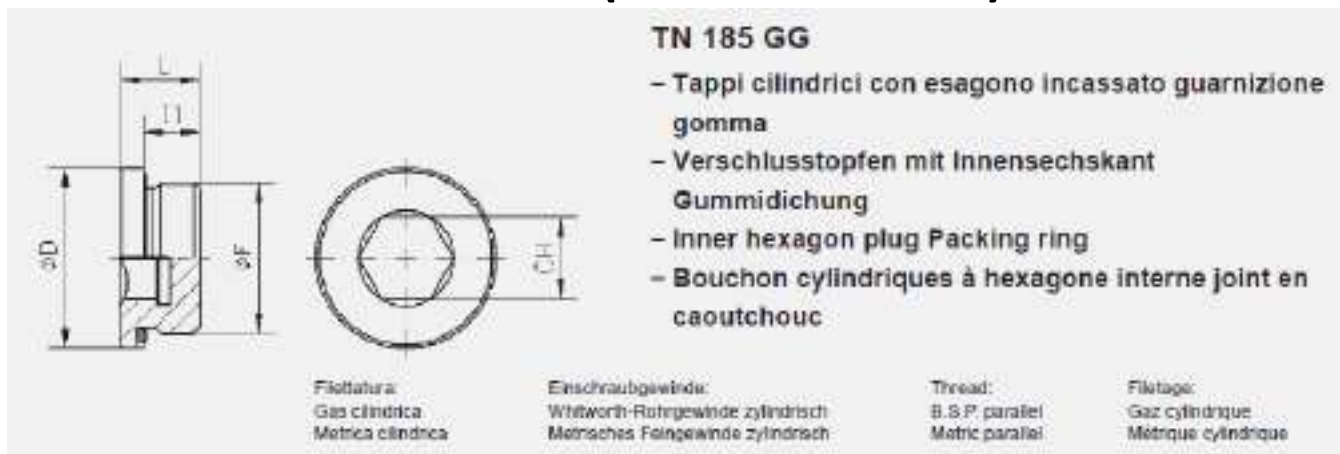
Serie Reihe Série	Ø Tubo Rohr AD Tube O.D. Ø Tube II <sub>1</sub>	PN	L	L1	CH1	R			Peso Gewicht Weight Poids kg x 100 P.	M			Peso Gewicht Weight Poids kg x 100 P.
						Ø F3	CH5	Simbolo di ordinazione Bestell-Nr. Part. No. Références		Ø F3	CH5	Simbolo di ordinazione Bestell-Nr. Part. No. Références	
L	6	315	34	19	14	1/8"	14	TN 147 - 6 LR	3,0	10 x 1	14	TN 147 - 6 LM	3,0
	8		39	24	17	1/4"	19	TN 147 - 8 LR	5,5	12 x 1,5	17	TN 147 - 8 LM	4,7
	10		40	25	19	1/4"	19	TN 147 - 10 LR	6,0	14 x 1,5	19	TN 147 - 10 LM	6,0
	12		41	26	22	3/8"	24	TN 147 - 12 LR	9,0	16 x 1,5	22	TN 147 - 12 LM	8,0
	15		46	31	27	1/2"	27	TN 147 - 15 LR	13,0	18 x 1,5	24	TN 147 - 15 LM	11,0
	18		47	30,5	32	1/2"	27	TN 147 - 18 LR	15,0	22 x 1,5	30	TN 147 - 18 LM	17,0
	22	160	52	35,5	36	3/4"	36	TN 147 - 22 LR	25,5	26 x 1,5	32	TN 147 - 22 LM	21,0
	28		55	38	41	1"	41	TN 147 - 28 LR	30,5	33 x 2	41	TN 147 - 28 LM	30,5
	35		63	41	50	1" 1/4	55	TN 147 - 35 LR	61,0	42 x 2	55	TN 147 - 35 LM	61,0
	42		65	42,5	60	1" 1/2	60	TN 147 - 42 LR	75,0	48 x 2	60	TN 147 - 42 LM	75,0
S	6	630	41	26	17	1/4"	19	TN 147 - 6 SR	6,0	12 x 1,5	17	TN 147 - 6 SM	5,2
	8		41	26	19	1/4"	19	TN 147 - 8 SR	6,5	14 x 1,5	19	TN 147 - 8 SM	6,2
	10		43	26,5	22	3/8"	24	TN 147 - 10 SR	10,0	16 x 1,5	22	TN 147 - 10 SM	9,0
	12		43	26,5	24	3/8"	24	TN 147 - 12 SR	10,5	18 x 1,5	24	TN 147 - 12 SM	10,5
	14		50	32	27	1/2"	30	TN 147 - 14 SR	18,0	20 x 1,5	27	TN 147 - 14 SM	15,0
	16	400	50	31,5	30	1/2"	30	TN 147 - 16 SR	19,5	22 x 1,5	30	TN 147 - 16 SM	18,5
	20		56	34,5	36	3/4"	36	TN 147 - 20 SR	30,0	27 x 2	36	TN 147 - 20 SM	30,0
	25		62	37,5	46	1"	41	TN 147 - 25 SR	46,5	33 x 2	41	TN 147 - 25 SM	46,0
	30		69	42	50	1" 1/4	55	TN 147 - 30 SR	74,0	42 x 2	55	TN 147 - 30 SM	73,0
	38		315	74	43,5	60	1" 1/2	60	TN 147 - 38 SR	95,5	48 x 2	60	TN 147 - 38 SM

### RACCORDI SPECIALI - SONDERVERSCHRAUBUNGEN - SPECIAL FITTINGS - RACCORDS SPECIAUX

L	8	315	40	20	17	3/8"	24	TN 147 - 8 LR 3/8"	7,8	-	-	-	-
	8		44	29	17	1/2"	27	TN 147 - 8 LR 1/2"	9,7	-	-	-	-
	10		41	26	19	3/8"	24	TN 147 - 10 LR 3/8"	8,4	-	-	-	-
	10		45	30	19	1/2"	27	TN 147 - 10 LR 1/2"	10,1	-	-	-	-
	12		45	30	22	1/2"	27	TN 147 - 12 LR 1/2"	10,5	-	-	-	-

LE DIMENSIONI DI INGOMBRO SI INTENDONO A RACCORDO CHIUSO

## TN185GG (cod. TAPPO OR)

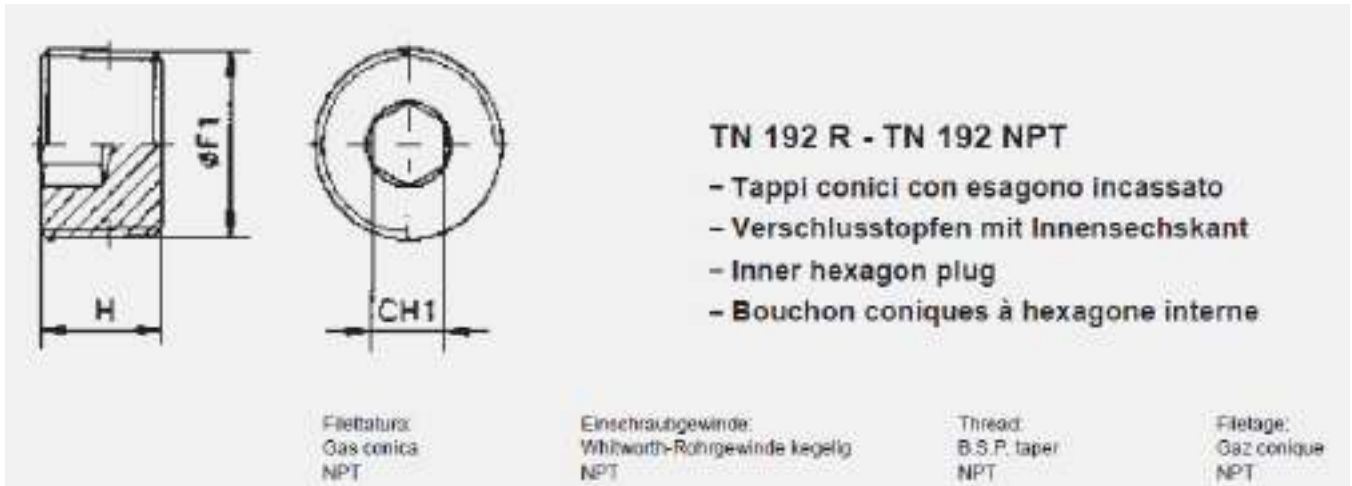


$\varnothing F$	$\varnothing D$	H	L	CH	MT Nm		Simbolo di ordinazione Bestell-Nr. Part. No. Références	PE	Peso Gewicht Weight Poids kg. x 100 P.
10 x 1	14	8	12	5	10		TN 185 GG - 10 x 1 M	400	0,7
12 x 1,5	17	12	17	6	20		TN 185 GG - 12 x 1,5 M		1,4
14 x 1,5	19	12	17	6	30		TN 185 GG - 14 x 1,5 M		2,0
16 x 1,5	22	12	17	8	35		TN 185 GG - 16 x 1,5 M		2,5
18 x 1,5	24	12	17	8	40		TN 185 GG - 18 x 1,5 M		3,2
20 x 1,5	26	14	19	10	50		TN 185 GG - 20 x 1,5 M		4,2
22 x 1,5	27	14	19	10	60		TN 185 GG - 22 x 1,5 M		5,1
26 x 1,5	32	16	21	12	70		TN 185 GG - 26 x 1,5 M		7,6
27 x 2	32	16	21	12	90		TN 185 GG - 27 x 2 M		7,9
33 x 2	40	16	22,5	17	140		TN 185 GG - 33 x 2 M		13,0
42 x 2	50	16	22,5	22	240		TN 185 GG - 42 x 2 M	250	19,8
48 x 2	55	16	22,5	24	300		TN 185 GG - 48 x 2 M		26,3

$\varnothing F$	$\varnothing D$	H	L	CH	MT Nm		Simbolo di ordinazione Bestell-Nr. Part. No. Références	PE	Peso Gewicht Weight Poids kg. x 100 P.
1/8"	14	8	12	5	10		TN 185 GG - 1/8"R	400	0,7
1/4"	19	12	17	6	30		TN 185 GG - 1/4"R		1,8
3/8"	22	12	17	8	35		TN 185 GG - 3/8"R		2,7
1/2"	27	14	19	10	60		TN 185 GG - 1/2"R		4,5
3/4"	32	16	21	12	90		TN 185 GG - 3/4"R		7,1
1"	40	16	22,5	17	140		TN 185 GG - 1" R		13,3
1" 1/4	50	16	22,5	22	240		TN 185 GG - 1" 1/4R	250	20,1
1" 1/2	55	16	22,5	24	300		TN 185 GG - 1" 1/2R		25,9

GAMMA DI TEMPERATURE SENZA RIDUZIONI DI PRESSIONE CON I RACCORDI CON GUARNIZIONI GOMMA IN NBR E FPM : NBR : DA -35°C A +100°C – FPM : -25 +120°C

## TN192R – TN192NPT (cod. TAPPO GAS) (cod. TAPPO NPTF)



### TN 192 R - TN 192 NPT

- Tappi conici con esagono incassato
- Verschlussstopfen mit Innensechskant
- Inner hexagon plug
- Bouchon coniques à hexagone interne

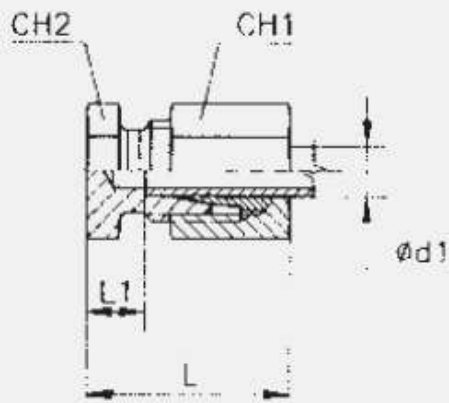
### TN 192 R

$\varnothing F1$	H	CH1	Simbolo di ordinazione Bestell-Nr. Part. No. Références
1/8"	9,5	1/16"	TN 192 - 1/8" R
1/4"	12,7	1/4"	TN 192 - 1/4" R
3/8"	14,3	5/16"	TN 192 - 3/8" R
1/2"	17,5	3/8"	TN 192 - 1/2" R
5/8"	19	1/2"	TN 192 - 5/8" R
3/4"	20,6	9/16"	TN 192 - 3/4" R
1"	25,4	5/8"	TN 192 - 1" R
1" 1/4	31,7	3/4"	TN 192 - 1" 1/4 R
1" 1/2	31,7	3/4"	TN 192 - 1" 1/2 R

### TN 192 NPT

$\varnothing F1$	H	CH1	Simbolo di ordinazione Bestell-Nr. Part. No. Références
1/16"	7,9	5/32"	TN 192 - 1/16" NPT
1/8"	7,9	3/16"	TN 192 - 1/8" NPT
1/4"	11,1	1/4"	TN 192 - 1/4" NPT
3/8"	12,7	5/16"	TN 192 - 3/8" NPT
1/2"	14,3	3/8"	TN 192 - 1/2" NPT
3/4"	15,9	9/16"	TN 192 - 3/4" NPT
1"	19	5/8"	TN 192 - 1" NPT
1" 1/4	20,6	3/4"	TN 192 - 1" 1/4 NPT
1" 1/2	20,6	1"	TN 192 - 1" 1/2 NPT

## TN296 (cod.TN296)



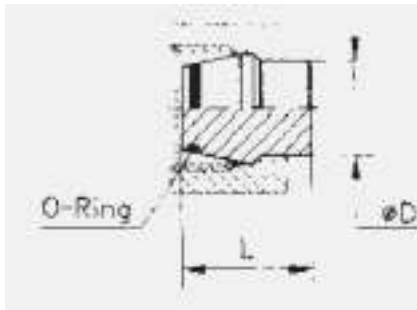
### TN 296

- Tappo di chiusura tubi
- Rohrverschlußdeckel
- Pipe plug
- Bouchon de fermeture tubes

Serie Reihe Series Série	Ø Tubo Rohr AD Tube O.D. Ø Tube rt.	PN	L	L1	CH1	CH2		Simbolo di ordinazione Bestell-Nr. Part. No. Références	Peso Gewicht Weight Poids kg. x 100 P.
L	6	315	22	7	14	12		TN 296 - 6 L	2,0
	8		23	8	17	14		TN 296 - 8 L	2,8
	10		24	9	19	17		TN 296 - 10 L	3,8
	12		25	10	22	19		TN 296 - 12 L	5,0
	15		26	11	27	24		TN 296 - 15 L	8,3
	18		28	11,5	32	27		TN 296 - 18 L	12,0
	22	160	30	13,5	36	32		TN 296 - 22 L	16,5
	28		31	14,5	41	41		TN 296 - 28 L	22,0
	35		36	14,5	50	46		TN 296 - 35 L	35,0
	42		39	16	60	55		TN 296 - 42 L	52,0
S	6	630	26	11	17	14		TN 296 - 6 S	3,5
	8		28	13	19	17		TN 296 - 8 S	4,8
	10		29	12,5	22	19		TN 296 - 10 S	6,5
	12		31	14,5	24	22		TN 296 - 12 S	8,5
	14		34	16	27	24		TN 296 - 14 S	11,5
	16	400	34	15,5	30	27		TN 296 - 16 S	14,0
	20		39	17,5	36	32		TN 296 - 20 S	22,8
	25		44	20	46	41		TN 296 - 25 S	43,0
	30		47	20,5	50	46		TN 296 - 30 S	52,0
	38		315	54	23	60	55		TN 296 - 38 S

LE DIMENSIONI DI INGOMBRO SI INTENDONO A RACCORDO CHIUSO

## TN324 (cod.TAPPO 24°)



### TN 324

- Tappo tubico per attacco TN 87 con tenuta O-Ring
- Rohrverschlußdeckel TN 87 mit O-Ring-Dichtung
- Pipe plug for TN 87 connection with O-Ring seal
- Bouchon de fermeture pour tubes TN 87 avec O-Ring

Serie Reihe Série	Ø Tubo Rohr Ø Pipe Ø Ø Tube Ø D	PN	L	O-Ring * (Shore A ca. 80)	Simbolo di ordinazione Bestell-Nr. Part. No. Références	Peso Gewicht Weight Poids kg = 100 P
L	6	315	18,5	4 x 1,5	TN 324 - 6 LS	0,6
	8		18,5	6 x 1,5	TN 324 - 8 LS	0,9
	10		20	7,5 x 1,5	TN 324 - 10 LS	1,4
	12		20,5	9 x 1,5	TN 324 - 12 LS	1,9
	15		20,5	12 x 2	TN 324 - 15 L	3,2
	18		22,5	15 x 2	TN 324 - 18 L	6,2
	22	160	25	20 x 2	TN 324 - 22 L	10,0
	28		25,5	26 x 2	TN 324 - 28 L	15,0
	35		30	32 x 2,5	TN 324 - 35 L	25,3
	42		30	38 x 2,5	TN 324 - 42 L	36,0
S	6	630	18,5	4 x 1,5	TN 324 - 6 LS	0,6
	8		18,5	6 x 1,5	TN 324 - 8 LS	0,9
	10		20	7,5 x 1,5	TN 324 - 10 LS	1,4
	12		20,5	9 x 1,5	TN 324 - 12 LS	1,9
	14		22,5	10 x 2	TN 324 - 14 S	2,7
	16	400	23,5	12 x 2	TN 324 - 16 S	4,5
	20		28,5	16,3 x 2,4	TN 324 - 20 S	7,8
	25		29	20,3 x 2,4	TN 324 - 25 S	12,0
	30		30,5	25,3 x 2,4	TN 324 - 30 S	18,0
	38		315	33	33,3 x 2,4	TN 324 - 38 S

**LE DIMENSIONI DI INGOMBRO SI INTENDONO A RACCORDO CHIUSO**

**GAMMA DI TEMPERATURE SENZA RIDUZIONI DI PRESSIONE CON I RACCORDI CON GUARNIZIONI ORING IN**

**NBR : DA -35 A +100°C – FPM : DA -25 A +120°C**

**MONTAGGIO SUL CORPO DEL RACCORDO:**

1. OLEARE IL FILETTO DEL DADO TN81, LA GUARNIZIONE ORING ED IL FILETTO DEL RACCORDO
2. INSERIRE IL CONO 24° DEL TN324 NELLA SEDE CONICA 24° DEL RACCORDO E SERRARE MANUALMENTE IL DADO TN 81 FINO AL TOTALE AVVITAMENTO
3. SERRARE IL DADO TN 81 DA 1/4 A 1/2 GIRO

## TN417



Size Rif. AD Series Size	Ø Tube Rif. AD Tube O.D. Ø Tube d.	PN	L =	L1	L2	Ø F1	CH1	CH2	O-Ring (Stora Acc 50)	Setolo di instruzione Setolo 16 Part. No. Reference	Peso Gewicht Weight Poids kg / 100 P.	
L	6	315	24,5	9,5	25	12 x 1,5	14	14	4 x 1,5	TN 417 - 6 L	4,3	
	8		27	12	27,5	14 x 1,5	17	14	5 x 1,5	TN 417 - 8 L	5,7	
	10		27	12	29	16 x 1,5	19	19	7,5 x 1,5	TN 417 - 10 L	7,3	
	12		28	14	29,5	18 x 1,5	22	19	9 x 1,5	TN 417 - 12 L	10,0	
	15		32	17	32,5	22 x 1,5	27	22	12 x 2	TN 417 - 15 L	15,6	
	18		33	17	55,5	26 x 1,5	32	27	15 x 2	TN 417 - 18 L	24,1	
	22	160	35,5	19,5	38,5	30 x 2	36	33	20 x 2	TN 417 - 22 L	42,1	
	28		39	23	41,5	36 x 2	41	41	25 x 2	TN 417 - 28 L	55,9	
	35		48	27	51	45 x 2	50	48	32 x 2,5	TN 417 - 35 L	67,8	
	42		49	26	56	52 x 2	60	48	38 x 2,5	TN 417 - 42 L	75,9	
S	6	530	26	11	27	14 x 1,5	17	14	4 x 1,5	TN 417 - 6 S	5,4	
	8		28	13	27,5	16 x 1,5	19	19	5 x 1,5	TN 417 - 8 S	9,4	
	10		29	13	30	18 x 1,5	22	19	7,5 x 1,5	TN 417 - 10 S	11,5	
	12		33	17	31	20 x 1,5	24	22	9 x 1,5	TN 417 - 12 S	15,4	
	15	400	34	16	36,5	24 x 1,5	30	27	12 x 2	TN 417 - 15 S	22,4	
	20		40	19	44,5	30 x 2	36	33	16,5 x 2,4	TN 417 - 20 S	33,1	
	25		46	22	50	36 x 2	46	41	20,5 x 2,4	TN 417 - 25 S	55,5	
	30		50	24	55	42 x 2	50	45	25,5 x 2,4	TN 417 - 30 S	75,2	
	38		315	55	24	63	52 x 2	60	48	33,5 x 2,4	TN 417 - 38 S	86,2

**LE DIMENSIONI DI INGOMBRO SI INTENDONO A RACCORDO CHIUSO**  
**GAMMA DI TEMPERATURE SENZA RIDUZIONI DI PRESSIONE CON I RACCORDI CON GUARNIZIONI ORING IN**  
**NBR : DA -35 A +100°C – FPM : DA -25 A +120°C**  
**MONTAGGIO SUL CORPO DEL RACCORDO:**



## TN419 (cod.N)



### TN 419

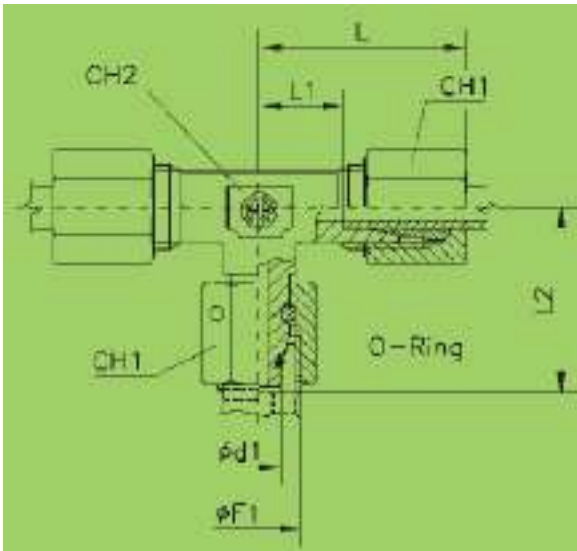
- Raccordo orientabile a gomito con O-Ring
- Einstellbare Winkel-Anschlußstutzen mit O-Ring-Abdichtung
- Angular rotary fitting with O-Ring Seal
- Coude orientable. Exécution femelle avec O-Ring

Serie Reihe Series Série	Ø Tubo Rohr AD Tube O.D. Ø Tube d <sub>t</sub>	PN	L	L1	L2	Ø F1	CH1	CH2	O-Ring * (Shore A ca.90)	Simbolo di ordinazione Bestell-Nr. Part. No. Référence	Peso Gewicht Weight Poids kg. x100 P.
L	6	315	27	12	26	12 x 1,5	14	12	4 x 1,5	TN 419 - 6 L	4,0
	8		29	14	27,5	14 x 1,5	17	12	6 x 1,5	TN 419 - 8 L	5,5
	10		30	15	29	16 x 1,5	19	14	7,5 x 1,5	TN 419 - 10 L	7,0
	12		32	17	29,5	18 x 1,5	22	17	9 x 1,5	TN 419 - 12 L	9,5
	15		36	21	32,5	22 x 1,5	27	19	12 x 2	TN 419 - 15 L	16,5
	18		40	23,5	35,5	26 x 1,5	32	24	15 x 2	TN 419 - 18 L	23,5
	22	160	44	27,5	38,5	30 x 2	36	27	20 x 2	TN 419 - 22 L	32,5
	28		47	30,5	41,5	36 x 2	41	36	26 x 2	TN 419 - 28 L	52,5
	35		56	34,5	51	45 x 2	50	41	32 x 2,5	TN 419 - 35 L	89,0
	42		63	40	56	52 x 2	60	50	38 x 2,5	TN 419 - 42 L	105,0
S	6	630	31	16	27	14 x 1,5	17	12	4 x 1,5	TN 419 - 6 S	6,2
	8		32	17	27,5	16 x 1,5	19	14	6 x 1,5	TN 419 - 8 S	7,5
	10		34	17,5	30	18 x 1,5	22	17	7,5 x 1,5	TN 419 - 10 S	11,3
	12		36	21,5	31	20 x 1,5	24	17	9 x 1,5	TN 419 - 12 S	14,0
	14		40	22	35	22 x 1,5	27	19	10 x 2	TN 419 - 14 S	19,5
	16	400	43	24,5	36,5	24 x 1,5	30	24	12 x 2	TN 419 - 16 S	26,0
	20		48	26,5	44,5	30 x 2	36	27	16,3 x 2,4	TN 419 - 20 S	40,5
	25		54	30	50	36 x 2	46	36	20,3 x 2,4	TN 419 - 25 S	75,0
	30		62	35,5	55	42 x 2	50	41	25,3 x 2,4	TN 419 - 30 S	96,5
	38		315	72	41	63	52 x 2	60	50	33,3 x 2,4	TN 419 - 38 S

LE DIMENSIONI DI INGOMBRO SI INTENDONO A RACCORDO CHIUSO

\* GAMMA DI TEMPERATURE SENZA RIDUZIONI DI PRESSIONE CON I RACCORDI CON GUARNIZIONI ORING IN NBR (DI SERIE) E FPM (SU RICHIESTA) : NBR DA -35 A +100°C - FPM DA -25 A +120°C

## TN420 (cod.P)



### TN 420

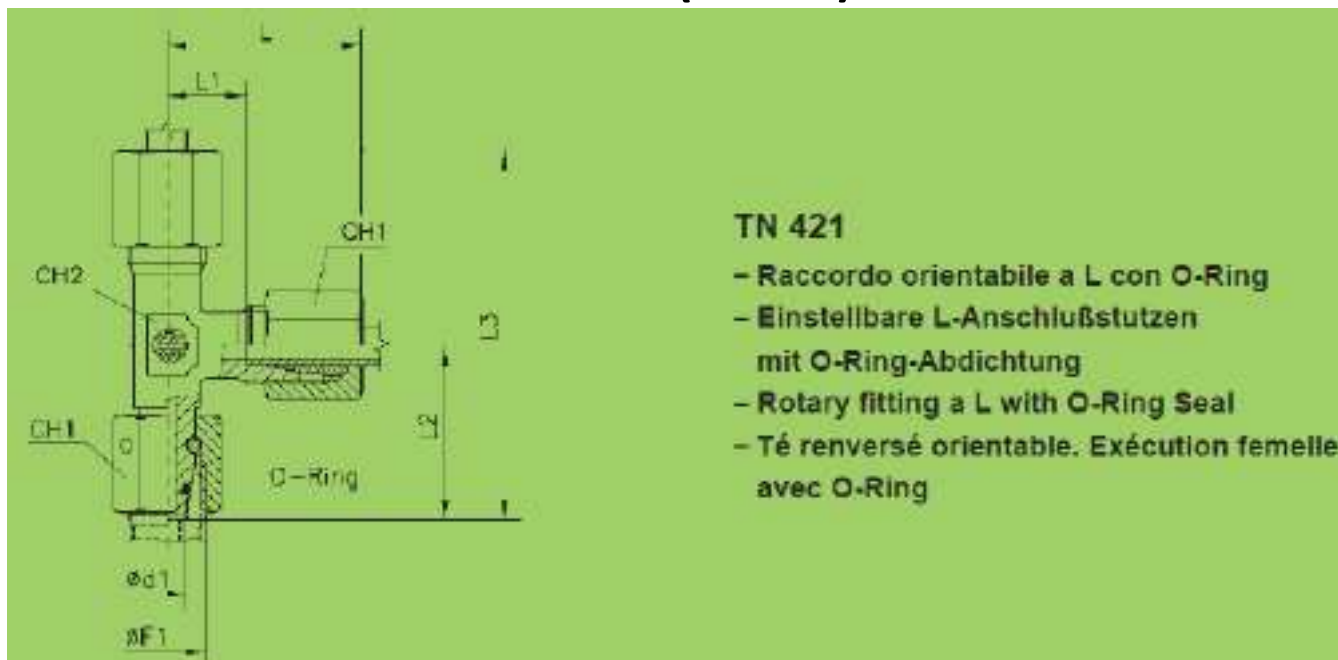
- Raccordo orientabile a Tee con O-Ring
- Einstellbare T-Anschlußstutzen mit O-Ring-Abdichtung
- Rotary fitting a Tees with O-Ring Seal
- Tè orientable. Exécution femelle avec O-Ring

Serie Reihe Series Série	Ø Tubo Rohr AD Tube O.D. Ø Tube d <sub>1</sub>	PN	L	L1	L2	Ø F1	CH1	CH2	O-Ring * (Shore A ca. 90)	Simbolo di ordinazione Bestell-Nr. Part. No. Références	Peso Gewicht Weight Poids kg *100 P
L	6	315	27	12	26	12 x 1,5	14	12	4 x 1,5	TN 420 - 6 L	5,8
	8		29	14	27,5	14 x 1,5	17	12	6 x 1,5	TN 420 - 8 L	7,9
	10		30	15	29	16 x 1,5	19	14	7,5 x 1,5	TN 420 - 10 L	10,0
	12		32	17	29,5	18 x 1,5	22	17	9 x 1,5	TN 420 - 12 L	13,5
	15		36	21	32,5	22 x 1,5	27	19	12 x 2	TN 420 - 15 L	23,3
	18		40	23,5	35,5	26 x 1,5	32	24	15 x 2	TN 420 - 18 L	32,2
	22	160	44	27,5	38,5	30 x 2	36	27	20 x 2	TN 420 - 22 L	44,5
	28		47	30,5	41,5	36 x 2	41	36	26 x 2	TN 420 - 28 L	70,0
	35		56	34,5	51	45 x 2	50	41	32 x 2,5	TN 420 - 35 L	96,0
	42		63	40	56	52 x 2	60	50	38 x 2,5	TN 420 - 42 L	146,0
S	6	630	31	16	27	14 x 1,5	17	12	4 x 1,5	TN 420 - 6 S	6,7
	8		32	17	27,5	16 x 1,5	19	14	6 x 1,5	TN 420 - 8 S	11,6
	10		34	17,5	30	18 x 1,5	22	17	7,5 x 1,5	TN 420 - 10 S	16,3
	12		38	21,5	31	20 x 1,5	24	17	9 x 1,5	TN 420 - 12 S	20,5
	14		40	22	35	22 x 1,5	27	19	10 x 2	TN 420 - 14 S	28,0
	16	400	43	24,5	35,5	24 x 1,5	30	24	12 x 2	TN 420 - 16 S	37,3
	20		48	26,5	44,5	30 x 2	36	27	16,3 x 2,4	TN 420 - 20 S	57,0
	25		54	30	50	36 x 2	46	36	20,3 x 2,4	TN 420 - 25 S	108,0
	30		62	35,5	55	42 x 2	50	41	25,3 x 2,4	TN 420 - 30 S	136,5
	38		315	72	41	63	52 x 2	60	50	33,3 x 2,4	TN 420 - 38 S

LE DIMENSIONI DI INGOMBRO SI INTENDONO A RACCORDO CHIUSO

\* GAMMA DI TEMPERATURE SENZA RIDUZIONI DI PRESSIONE CON I RACCORDI CON GUARNIZIONI ORING IN NBR (DI SERIE) E FPM (SU RICHIESTA) : NBR DA -35 A +100°C – FPM DA -25 A +120°C

## TN421 (cod.Q)

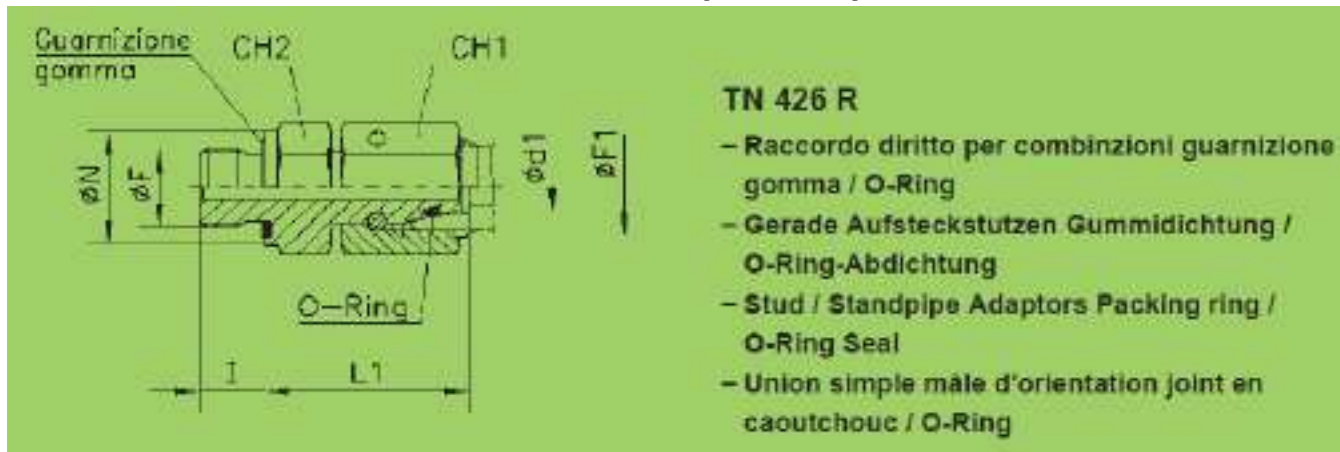


Serie Reihe Series Série	Ø Tubo Rohr AD Tube O.D. Ø Tube d <sub>s</sub>	PN	L	L1	L2	L3	Ø F1	CH1	CH2	O-Ring * (Shore A ca. 90)	Simbolo di ordinazione Bestell-Nr. Part. No. Références	Peso Gewicht Weight Poids kg x100 P.
L	6	315	27	12	26	53	12 x 1,5	14	12	4 x 1,5	TN 421 - 6 L	5,8
	8		29	14	27,5	56	14 x 1,5	17	12	6 x 1,5	TN 421 - 8 L	7,9
	10		30	15	29	59	16 x 1,5	19	14	7,5 x 1,5	TN 421 - 10 L	10,0
	12		32	17	29,5	61	18 x 1,5	22	17	9 x 1,5	TN 421 - 12 L	13,5
	15		36	21	32,5	69	22 x 1,5	27	19	12 x 2	TN 421 - 15 L	23,3
	18		40	23,5	35,5	75	26 x 1,5	32	24	15 x 2	TN 421 - 18 L	32,2
	22	160	44	27,5	38,5	82	30 x 2	36	27	20 x 2	TN 421 - 22 L	44,3
	28		47	30,5	41,5	89	36 x 2	41	36	26 x 2	TN 421 - 28 L	70,0
	35		56	34,5	51	107	45 x 2	50	41	32 x 2,5	TN 421 - 35 L	94,5
	42		63	40	56	119	52 x 2	60	50	38 x 2,5	TN 421 - 42 L	146,5
S	6	530	31	16	27	58	14 x 1,5	17	12	4 x 1,5	TN 421 - 6 S	9,0
	8		32	17	27,5	59	16 x 1,5	19	14	6 x 1,5	TN 421 - 8 S	11,8
	10		34	17,5	30	64	18 x 1,5	22	17	7,5 x 1,5	TN 421 - 10 S	16,5
	12		36	21,5	31	69	20 x 1,5	24	17	9 x 1,5	TN 421 - 12 S	20,7
	14		40	22	35	75	22 x 1,5	27	19	10 x 2	TN 421 - 14 S	28,0
	16	400	43	24,5	36,5	79	24 x 1,5	30	24	12 x 2	TN 421 - 16 S	36,2
	20		48	26,5	44,5	93	30 x 2	36	27	16,3 x 2,4	TN 421 - 20 S	58,3
	25		54	30	50	104	36 x 2	46	36	20,3 x 2,4	TN 421 - 25 S	108,0
	30		62	35,5	55	117	42 x 2	50	41	25,3 x 2,4	TN 421 - 30 S	138,0
	38		315	72	41	63	135	52 x 2	60	50	33,3 x 2,4	TN 421 - 38 S

LE DIMENSIONI DI INGOMBRO SI INTENDONO A RACCORDO CHIUSO

\* GAMMA DI TEMPERATURE SENZA RIDUZIONI DI PRESSIONE CON I RACCORDI CON GUARNIZIONI ORING IN NBR (DI SERIE) E FPM (SU RICHIESTA) : NBR DA -35 A +100°C – FPM DA -25 A +120°C

## TN426R (cod.R)



Serie Reihe Series Série	∅ Tubo Rohr AD Tube O.D. ∅ Tube d <sub>1</sub>	PN	L1	∅ F	I	CH2	∅ N	∅ F1	CH1	O-Ring* (Shore A ca. 90)	Simboli di ordinazione Bestell-Nr Part. No Références	Peso Gewicht Weight Poids kg x100 P
L	6	315	24,5	1/8"	8	14	14	12 x 1,5	14	4 x 1,5	TN 426 - 6 LR	2,5
	8		29,5	1/4"	12	19	19	14 x 1,5	17	6 x 1,5	TN 426 - 8 LR	4,3
	10		27,5	1/4"	12	19	19	16 x 1,5	19	7,5 x 1,5	TN 426 - 10 LR	4,8
	12		34	3/8"	12	22	22	18 x 1,5	22	9 x 1,5	TN 426 - 12 LR	6,9
	15		32	1/2"	14	27	27	22 x 1,5	27	12 x 2	TN 426 - 15 LR	12,0
	18		31,5	1/2"	14	27	27	26 x 1,5	32	15 x 2	TN 426 - 18 LR	13,5
	22	160	32,5	3/4"	16	32	32	30 x 2	36	20 x 2	TN 426 - 22 LR	19,5
	28		35	1"	18	41	40	36 x 2	41	26 x 2	TN 426 - 28 LR	36
	35		42,5	1" 1/4	20	50	50	45 x 2	50	32 x 2,5	TN 426 - 35 LR	45,5
	42		46,5	1" 1/2	22	55	55	52 x 2	60	38 x 2,5	TN 426 - 42 LR	66,0
S	6	630	27	1/4"	12	19	19	14 x 1,5	17	4 x 1,5	TN 426 - 6 SR	4,5
	8		29,5	1/4"	12	19	19	16 x 1,5	19	6 x 1,5	TN 426 - 8 SR	5,0
	10		32	3/8"	12	22	22	18 x 1,5	22	7,5 x 1,5	TN 426 - 10 SR	7,5
	12		34	3/8"	12	22	22	20 x 1,5	24	9 x 1,5	TN 426 - 12 SR	8,2
	14		36,5	1/2"	14	27	27	22 x 1,5	27	10 x 2	TN 426 - 14 SR	12,5
	16	400	37	1/2"	14	27	27	24 x 1,5	30	12 x 2	TN 426 - 16 SR	14,5
	20		43	3/4"	16	32	32	30 x 2	36	16,3 x 2,4	TN 426 - 20 SR	22,0
	25		48	1"	18	41	40	36 x 2	46	20,3 x 2,4	TN 426 - 25 SR	40,0
	30		51	1" 1/4	20	50	50	42 x 2	50	25,3 x 2,4	TN 426 - 30 SR	58,0
	38		315	60	1" 1/2	22	55	55	52 x 2	60	33,3 x 2,4	TN 426 - 38 SR

LE DIMENSIONI DI INGOMBRO SI INTENDONO A RACCORDO CHIUSO

\* GAMMA DI TEMPERATURE SENZA RIDUZIONI DI PRESSIONE CON I RACCORDI CON GUARNIZIONI ORING IN NBR (DI SERIE) E FPM (SU RICHIESTA) : NBR DA -35 A +100°C – FPM DA -25 A +120°C

## TN432L



### TN 432 L

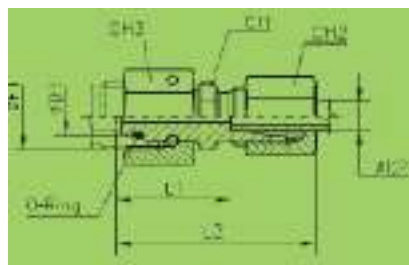
- Raccordo di riduzione semplice con O-Ring
- Reduziereinsätze 'L' mit O-Ring-Abdichtung
- Standpipe/Tube Reducers 'L' Series with O-Ring Seal
- Adaptateur de réduction avec O-Ring

Series Ridotto Series Ridotto	Ø D1	Ø D2	PN	L1	L2	CH2	CH3	Ø F1	CH	O-Ring * (Shore A ca. 90)	Series di riduzione Ridotto Nr. Pat. No. References	PN Gewicht Weight Poids kg x100 P
L	8	6	315	23,5	38	14	17	14 x 1,5	12	6 x 1,5	YN 432 - 8 / 6 L	4,0
	10	6		25	40	14	15	15 x 1,5	14	7,5 x 1,5	YN 432 - 10 / 6 L	4,5
	10	8		25	40	17	19	15 x 1,5	14	7,5 x 1,5	YN 432 - 10 / 8 L	5,3
	12	6		25	40	14	22	18 x 1,5	17	9 x 1,5	YN 432 - 12 / 6 L	5,2
	12	8		25	40	17	22	18 x 1,5	17	9 x 1,5	YN 432 - 12 / 8 L	6,7
	12	10		28	41	19	22	18 x 1,5	17	9 x 1,5	YN 432 - 12 / 10 L	7,0
	15	6		28,5	43	14	27	22 x 1,5	19	12 x 2	YN 432 - 15 / 6 L	5,5
	15	8		28,5	43	17	27	22 x 1,5	19	12 x 2	YN 432 - 15 / 8 L	9,7
	15	10		29,5	44	19	27	22 x 1,5	19	12 x 2	YN 432 - 15 / 10 L	10,6
	15	12		29,5	44	22	27	22 x 1,5	19	12 x 2	YN 432 - 15 / 12 L	11,0
	18	6		29	43	14	32	25 x 1,5	24	15 x 2	YN 432 - 18 / 6 L	11,5
	18	8		29	43	17	32	25 x 1,5	24	15 x 2	YN 432 - 18 / 8 L	12,4
	18	10	29	44	19	32	25 x 1,5	24	15 x 2	YN 432 - 18 / 10 L	12,7	
	18	12	29	44	22	32	25 x 1,5	24	15 x 2	YN 432 - 18 / 12 L	17,1	
	18	15	30	45	27	32	26 x 1,5	24	15 x 2	YN 432 - 18 / 15 L	19,1	
	22	6	32	47	14	36	30 x 2	27	20 x 2	YN 432 - 22 / 6 L	16,8	
	22	8	32	47	17	36	30 x 2	27	20 x 2	YN 432 - 22 / 8 L	17,5	
	22	10	33	48	19	36	30 x 2	27	20 x 2	YN 432 - 22 / 10 L	17,8	
	22	12	33	48	22	36	30 x 2	27	20 x 2	YN 432 - 22 / 12 L	18,5	
	22	15	34	49	27	36	30 x 2	27	20 x 2	YN 432 - 22 / 15 L	20,7	
	22	18	33,5	50	32	36	30 x 2	27	20 x 2	YN 432 - 22 / 18 L	24,5	
	28	6	34	49	14	41	36 x 2	32	26 x 2	YN 432 - 28 / 6 L	23,4	
	28	8	34	49	17	41	36 x 2	32	26 x 2	YN 432 - 28 / 8 L	29,4	
	28	10	35	50	19	41	36 x 2	32	26 x 2	YN 432 - 28 / 10 L	30,0	
28	12	35	50	22	41	36 x 2	32	26 x 2	YN 432 - 28 / 12 L	30,7		
28	15	36	51	27	41	36 x 2	32	26 x 2	YN 432 - 28 / 15 L	33,0		
28	18	36,5	52	32	41	36 x 2	32	26 x 2	YN 432 - 28 / 18 L	38,2		
28	22	37,5	54	36	41	36 x 2	32	26 x 2	YN 432 - 28 / 22 L	39,0		
36	6	37	52	14	50	45 x 2	41	32 x 2,5	YN 432 - 36 / 6 L	33,3		
36	8	37	52	17	50	45 x 2	41	32 x 2,5	YN 432 - 36 / 8 L	33,8		
35	10	39	53	19	50	45 x 2	41	32 x 2,5	YN 432 - 35 / 10 L	34,3		
35	12	39	53	22	50	45 x 2	41	32 x 2,5	YN 432 - 35 / 12 L	35,3		
35	15	39	54	27	50	45 x 2	41	32 x 2,5	YN 432 - 35 / 15 L	37,0		
35	18	38,5	55	32	50	45 x 2	41	32 x 2,5	YN 432 - 35 / 18 L	39,0		
35	22	40,5	57	36	50	45 x 2	41	32 x 2,5	YN 432 - 35 / 22 L	41,5		
35	28	40,5	57	41	50	45 x 2	41	32 x 2,5	YN 432 - 35 / 28 L	42,5		
42	6	40,5	55	14	60	52 x 2	50	38 x 2,5	YN 432 - 42 / 6 L	51,0		
42	8	40,5	55	17	60	52 x 2	50	38 x 2,5	YN 432 - 42 / 8 L	51,5		
42	10	41,5	56	19	60	52 x 2	50	38 x 2,5	YN 432 - 42 / 10 L	52,5		
42	12	41,5	56	22	60	52 x 2	50	38 x 2,5	YN 432 - 42 / 12 L	53,5		
42	15	42,5	58	27	60	52 x 2	50	38 x 2,5	YN 432 - 42 / 15 L	55,0		
42	18	42	58	32	60	52 x 2	50	38 x 2,5	YN 432 - 42 / 18 L	60,5		
42	22	44	60	36	60	52 x 2	50	38 x 2,5	YN 432 - 42 / 22 L	66,5		
42	28	44	61	41	60	52 x 2	50	38 x 2,5	YN 432 - 42 / 28 L	69,0		
42	35	43	65	50	60	52 x 2	50	38 x 2,5	YN 432 - 42 / 35 L	69,5		

LE DIMENSIONI DI INGOMBRO SI INTENDONO A RACCORDO CHIUSO

\* GAMMA DI TEMPERATURE SENZA RIDUZIONI DI PRESSIONE CON I RACCORDI CON GUARNIZIONI ORING IN NBR (DI SERIE) E FPM (SU RICHIESTA) : NBR DA -35 A +100°C - FPM DA -25 A +120°C

## TN432S



### TN 432 S

- Raccordo di riduzione semplice con O-Ring
- Reduziereinsätze 'S' mit O-Ring-Abdichtung
- Standpipe/Tube Reducers 'S' Series with O-Ring Seal
- Adapteur de réduction avec O-Ring

Serie Riduttore Série	Ø D1	Ø D2	PN	L1	L2	CH2	CH3	Ø F1	CH	O-Ring * (Stoke A ca. 60)	Series di riduzione Reduzier- Part. No. Reduziere	Peso Gewicht Weight Poids kg - 333 P.
B	8	6	430	27	42	17	19	16 x 1,5	14	6 x 1,5	TN 432 - 8 / 6 S	3,0
	10	6		27,5	42	17	22	16 x 1,5	17	7,5 x 1,5	TN 432 - 10 / 6 S	7,1
	10	8		27,5	42	19	22	18 x 1,5	17	7,5 x 1,5	TN 432 - 10 / 8 S	7,7
	12	6		29	44	17	24	20 x 1,5	17	9 x 1,5	TN 432 - 12 / 6 S	8,2
	12	8		29	44	19	24	20 x 1,5	17	9 x 1,5	TN 432 - 12 / 8 S	9,2
	12	10		29,5	46	22	24	20 x 1,5	19	9 x 1,5	TN 432 - 12 / 10 S	10,7
	14	6		31,5	46	17	27	22 x 1,5	19	10 x 2	TN 432 - 14 / 6 S	9,1
	14	8		31,5	46	19	27	22 x 1,5	19	10 x 2	TN 432 - 14 / 8 S	10,0
	14	10		31	47	22	27	22 x 1,5	19	10 x 2	TN 432 - 14 / 10 S	11,0
	14	12		31	47	24	27	22 x 1,5	22	10 x 2	TN 432 - 14 / 12 S	12,0
	16	6		32	47	17	30	24 x 1,5	22	12 x 2	TN 432 - 16 / 6 S	12,6
	16	8		32	47	19	30	24 x 1,5	22	12 x 2	TN 432 - 16 / 8 S	14,7
	16	10		31,5	46	22	30	24 x 1,5	22	12 x 2	TN 432 - 16 / 10 S	14,7
	16	12		31,5	46	24	30	24 x 1,5	22	12 x 2	TN 432 - 16 / 12 S	15,5
	16	14		33	51	27	30	24 x 1,5	24	12 x 2	TN 432 - 16 / 14 S	16,5
	20	6		36	51	17	36	30 x 2	27	16,3 x 2,4	TN 432 - 20 / 6 S	19,0
	20	8	36	51	19	36	30 x 2	27	16,3 x 2,4	TN 432 - 20 / 8 S	20,5	
	20	10	35,5	52	22	36	30 x 2	27	16,3 x 2,4	TN 432 - 20 / 10 S	20,5	
	20	12	35,5	52	24	36	30 x 2	27	16,3 x 2,4	TN 432 - 20 / 12 S	21,5	
	20	14	37	55	27	36	30 x 2	27	16,3 x 2,4	TN 432 - 20 / 14 S	23,5	
	20	16	36,5	55	30	36	30 x 2	27	16,3 x 2,4	TN 432 - 20 / 16 S	26,0	
	25	6	38,5	63	17	46	36 x 2	32	20,3 x 2,4	TN 432 - 25 / 6 S	31,0	
	25	8	38,5	63	19	46	36 x 2	32	20,3 x 2,4	TN 432 - 25 / 8 S	32,0	
	25	10	38	64	22	46	36 x 2	32	20,3 x 2,4	TN 432 - 25 / 10 S	33,5	
	25	12	38	64	24	46	36 x 2	32	20,3 x 2,4	TN 432 - 25 / 12 S	35,5	
	25	14	39,5	67	27	46	36 x 2	32	20,3 x 2,4	TN 432 - 25 / 14 S	36,0	
	25	16	39	67	30	46	36 x 2	32	20,3 x 2,4	TN 432 - 25 / 16 S	37,5	
	25	20	39	61	36	46	36 x 2	32	20,3 x 2,4	TN 432 - 25 / 20 S	43,5	
	30	6	44	69	17	50	42 x 2	41	25,3 x 2,4	TN 432 - 30 / 6 S	43,0	
	30	8	44	69	19	50	42 x 2	41	25,3 x 2,4	TN 432 - 30 / 8 S	45,0	
	30	10	43,5	66	22	50	42 x 2	41	25,3 x 2,4	TN 432 - 30 / 10 S	43,5	
	30	12	43,5	66	24	50	42 x 2	41	25,3 x 2,4	TN 432 - 30 / 12 S	44,5	
30	14	45	63	27	50	42 x 2	41	25,3 x 2,4	TN 432 - 30 / 14 S	46,0		
30	16	44,5	69	30	50	42 x 2	41	25,3 x 2,4	TN 432 - 30 / 16 S	48,0		
30	20	44,5	66	36	50	42 x 2	41	25,3 x 2,4	TN 432 - 30 / 20 S	63,0		
30	25	45	69	46	50	42 x 2	41	25,3 x 2,4	TN 432 - 30 / 25 S	67,5		
38	6	47,5	62	17	60	52 x 2	50	33,3 x 2,4	TN 432 - 38 / 6 S	71,0		
38	8	47,5	62	19	60	52 x 2	50	33,3 x 2,4	TN 432 - 38 / 8 S	71,0		
38	10	47	63	22	60	52 x 2	50	33,3 x 2,4	TN 432 - 38 / 10 S	71,5		
38	12	47	63	24	60	52 x 2	50	33,3 x 2,4	TN 432 - 38 / 12 S	72,0		
38	14	48,5	66	27	60	52 x 2	50	33,3 x 2,4	TN 432 - 38 / 14 S	74,5		
38	16	48	66	30	60	52 x 2	50	33,3 x 2,4	TN 432 - 38 / 16 S	77,0		
38	20	48	70	36	60	52 x 2	50	33,3 x 2,4	TN 432 - 38 / 20 S	81,0		
38	25	48,5	73	46	60	52 x 2	50	33,3 x 2,4	TN 432 - 38 / 25 S	85,0		
38	30	49	76	60	60	52 x 2	50	33,3 x 2,4	TN 432 - 38 / 30 S	88,0		

LE DIMENSIONI DI INGOMBRO SI INTENDONO A RACCORDO CHIUSO

\* GAMMA DI TEMPERATURE SENZA RIDUZIONI DI PRESSIONE CON I RACCORDI CON GUARNIZIONI ORING IN NBR (DI SERIE) E FPM (SU RICHIESTA) : NBR DA -35 A +100°C - FPM DA -25 A +120°C

## TN514R (cod.TN514R)

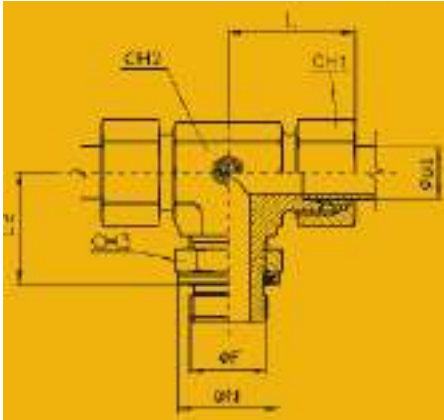


Serie Reihe Series Série	Ø Tubo Rohr A.D. Tube O.D. Ø Tube d <sub>s</sub>	PN	L	L1	L2	I	Ø F	Ø N	CH1	CH2	CH3	Simbolo di ordinazione Bestell-Nr. Part. No. Referencias	* O-Ring (Shore A ca 90)	Peso Gewicht Weight Poids kg x 100 P
LL	4	250	21	11,3	20,7	6,3	1/8"	16	10	11	14	TN 514 - 4 LLR	7,97 x 1,88	3,0
	6		21	11,3	20,7	6,3	1/8"	16	12	11	14	TN 514 - 6 LLR	7,97 x 1,88	3,2
L	6	315	29	14	20,2	6,3	1/8"	16	14	14	14	TN 514 - 6 LR	7,97 x 1,88	6,5
	8		31	16	22,5	9,5	1/4"	20,5	17	14	19	TN 514 - 8 LR	10,77 x 2,62	6,6
	10		32	17	24,5	9,5	1/4"	20,5	19	19	19	TN 514 - 10 LR	10,77 x 2,62	12,0
	12	250	34	19	27,5	9,5	3/8"	24	22	19	22	TN 514 - 12 LR	13,94 x 2,62	13,8
	15		36	21	30	13	1/2"	29	27	22	27	TN 514 - 15 LR	17,86 x 2,62	28,5
	18		40	24	36,5	13	1/2"	29	32	27	27	TN 514 - 18 LR	17,86 x 2,62	34,5
	22	160	44	28	37,5	13	3/4"	35	36	33	36	TN 514 - 22 LR	23,47 x 2,62	46,3
	28		47	31	41	16	1"	44,5	41	41	41	TN 514 - 28 LR	29,74 x 3,53	68,7
	35		59	38	49	16	1" 1/4	53	50	48	50	TN 514 - 35 LR	37,69 x 3,53	109,0
42	61		38	51	16	1" 1/2	58,5	60	48	55	TN 514 - 42 LR	44,04 x 3,53	118,0	
S	6	315	30,5	15,5	22,5	9,5	1/4"	20,5	17	14	19	TN 514 - 6 SR	10,77 x 2,62	6,9
	8		33	18	26,5	9,5	1/4"	20,5	19	19	19	TN 514 - 8 SR	10,77 x 2,62	12,2
	10	250	34	18	28,5	9,5	3/8"	24	22	19	22	TN 514 - 10 SR	13,94 x 2,62	13,8
	12		36	22	28,5	9,5	3/8"	24	24	22	22	TN 514 - 12 SR	13,94 x 2,62	20,5
	16		43	25	36	13	1/2"	29	30	27	27	TN 514 - 16 SR	17,86 x 2,62	30,6
	20	160	49	28	38	13	3/4"	35	36	33	36	TN 514 - 20 SR	23,47 x 2,62	50,0
	25		54,5	30,5	41	16	1"	44,5	46	41	41	TN 514 - 25 SR	29,74 x 3,53	80,7
	30		62	36	48	16	1" 1/4	53	50	48	50	TN 514 - 30 SR	37,69 x 3,53	105,5
38	65	34	53	16	1" 1/2	58,5	60	48	55	TN 514 - 38 SR	44,04 x 3,53	129,0		

LE DIMENSIONI DI INGOMBRO SI INTENDONO A RACCORDO CHIUSO

\* GAMMA DI TEMPERATURE SENZA RIDUZIONI DI PRESSIONE CON I RACCORDI CON GUARNIZIONI ORING IN NBR (DI SERIE) E FPM (SU RICHIESTA) : NBR DA -35 A +100°C – FPM DA -25 A +120°C

## TN515R



### TN 515 R

- Raccordo orientabile a Tee con controdado
- Einstellbare T-Anschlußstutzen mit Kontermutter
- Rotary fitting a tees with bulkhead nut
- Té orientable avec contre-écrou
- Racor orientable en T con contratuercas

Serie Reihe Series Série	Ø Tubo Rohr O.D. Tube O.D. Ø Tube d <sub>1</sub>	PN	L =	L1	L2	T	ØF	ØN	CH1	CH2	CH3	Simbolo di ordinazione Bestell-Nr. Part. No. Références Referencias	* O-Ring (Shore A ca 90)	Peso Gewicht Weight Poids kg. x 100 P.
L	6	315	29	14	20,2	6,3	1/8"	16	14	14	14	TN 515 - 6 LR	7,97 x 1,88	9,4
	8		31	16	22,5	9,5	1/4"	20,5	17	14	19	TN 515 - 8 LR	10,77 x 2,62	10,3
	10		32	17	24,5	9,5	1/4"	20,5	19	19	19	TN 515 - 10 LR	10,77 x 2,62	17,0
	12	250	34	19	27,5	9,5	3/8"	24	22	19	22	TN 515 - 12 LR	13,94 x 2,62	20,5
	15		36	21	30	13	1/2"	29	27	22	27	TN 515 - 15 LR	17,86 x 2,62	31,3
	18		40	24	36,5	13	1/2"	29	32	27	27	TN 515 - 18 LR	17,86 x 2,62	43,0
	22	160	44	28	37,5	13	3/4"	35	36	33	36	TN 515 - 22 LR	23,47 x 2,62	74,3
	28		47	31	41	16	1"	44,5	41	41	41	TN 515 - 28 LR	29,74 x 3,53	85,0
	35		59	38	49	16	1" 1/4	53	50	48	50	TN 515 - 35 LR	37,69 x 3,53	124,5
42	61		38	51	16	1" 1/2	58,5	60	48	55	TN 515 - 42 LR	44,04 x 3,53	140,0	
S	6	315	30,5	15,5	22,5	9,5	1/4"	20,5	17	14	19	TN 515 - 6 SR	10,77 x 2,62	11,0
	8		33	18	26,5	9,5	1/4"	20,5	19	19	19	TN 515 - 8 SR	10,77 x 2,62	15,3
	10	250	34	18	28,5	9,5	3/8"	24	22	19	22	TN 515 - 10 SR	13,94 x 2,62	19,0
	12		38	22	28,5	9,5	3/8"	24	24	22	22	TN 515 - 12 SR	13,94 x 2,62	24,0
	16		43	25	36	13	1/2"	29	30	27	27	TN 515 - 16 SR	17,86 x 2,62	43,5
	20	160	49	28	38	13	3/4"	35	36	33	36	TN 515 - 20 SR	23,47 x 2,62	79,5
	25		54,5	30,5	41	16	1"	44,5	46	41	41	TN 515 - 25 SR	29,74 x 3,53	198,0
	30		62	36	48	16	1" 1/4	53	50	48	50	TN 515 - 30 SR	37,69 x 3,53	141,5
	38		65	34	53	16	1" 1/2	58,5	60	48	55	TN 515 - 38 SR	44,04 x 3,53	163,0

LE DIMENSIONI DI INGOMBRO SI INTENDONO A RACCORDO CHIUSO

\* GAMMA DI TEMPERATURE SENZA RIDUZIONI DI PRESSIONE CON I RACCORDI CON GUARNIZIONI ORING IN NBR (DI SERIE) E FPM (SU RICHIESTA) : NBR DA -35 A +100°C – FPM DA -25 A +120°C



## TN516R



Serie Reihe Series Série	Ø Tubo Rohr AD Tube O.D. Ø Tube d <sub>1</sub>	PN	L mm	L1	L2	l	Ø F	Ø N	CH1	CH2	CH3	Simbolo di ordinazione Best.-Nr. Part. No. Références Referencias	* O-Ring (Shore A ca 90)	Peso Gewicht Weight Poids kg x 100 P.
L	6	315	29	14	20,2	6,3	1/8"	16	14	14	14	TN 516 - 6 LR	7,97 x 1,88	9,4
	8		31	16	22,5	9,5	1/4"	20,5	17	14	19	TN 516 - 8 LR	10,77 x 2,62	10,3
	10		32	17	24,5	9,5	1/4"	20,5	19	19	19	TN 516 - 10 LR	10,77 x 2,62	17,0
	12	250	34	19	27,5	9,5	3/8"	24	22	19	22	TN 516 - 12 LR	13,94 x 2,62	20,5
	15		36	21	30	13	1/2"	29	27	22	27	TN 516 - 15 LR	17,86 x 2,62	31,3
	18		40	24	36,5	13	1/2"	29	32	27	27	TN 516 - 18 LR	17,86 x 2,62	43,0
	22	160	44	28	37,5	13	3/4"	35	36	33	36	TN 516 - 22 LR	23,47 x 2,62	74,3
	28		47	31	41	16	1"	44,5	41	41	41	TN 516 - 28 LR	29,74 x 3,53	85,0
	35		59	38	49	16	1" 1/4	53	50	48	50	TN 516 - 35 LR	37,69 x 3,53	124,5
	42		61	38	51	16	1" 1/2	58,5	60	48	55	TN 516 - 42 LR	44,04 x 3,53	140,0
S	6	315	30,5	15,0	22,5	9,5	1/4"	20,5	17	14	19	TN 516 - 6 SR	10,77 x 2,62	11,0
	8		33	18	26,5	9,5	1/4"	20,5	19	19	19	TN 516 - 8 SR	10,77 x 2,62	15,3
	10	250	34	18	28,5	9,5	3/8"	24	22	19	22	TN 516 - 10 SR	13,94 x 2,62	19,0
	12		38	22	28,5	9,5	3/8"	24	24	22	22	TN 516 - 12 SR	13,94 x 2,62	24,0
	16		43	25	36	13	1/2"	29	30	27	27	TN 516 - 16 SR	17,86 x 2,62	43,5
	20	160	49	28	38	13	3/4"	35	36	33	36	TN 516 - 20 SR	23,47 x 2,62	78,5
	25		54,5	30,5	41	16	1"	44,5	46	41	41	TN 516 - 25 SR	29,74 x 3,53	109,0
	30	160	62	36	48	16	1" 1/4	53	50	48	50	TN 516 - 30 SR	37,69 x 3,53	141,5
38	65		34	53	16	1" 1/2	58,5	60	48	55	TN 516 - 38 SR	44,04 x 3,53	163,0	

LE DIMENSIONI DI INGOMBRO SI INTENDONO A RACCORDO CHIUSO

\* GAMMA DI TEMPERATURE SENZA RIDUZIONI DI PRESSIONE CON I RACCORDI CON GUARNIZIONI ORING IN NBR (DI SERIE) E FPM (SU RICHIESTA) : NBR DA -35 A +100°C - FPM DA -25 A +120°C

## TN517R



Serie Rohr Series Série	Ø Tubo Rohr AD Tuse O.D. Ø Tube d <sub>1</sub>	PN	L =	L1	L2	l	Ø F	Ø N	CH1	CH2	CH3	Simbolo di ordinazione Bestel-Nr Part No. Références Referencias	* O-Ring (Shore A ca 90)	Peso Gewicht Weight Poids kg + 100 P.
L	6	315	24,5	9,5	21,7	6,3	1/8"	16	14	14	14	TN 517 - 6 LR	7,97 x 1,86	5,1
	8		27	12	19,5	5,5	1/4"	20,5	17	14	19	TN 517 - 8 LR	10,77 x 2,62	5,6
	10		27	12	24,5	9,5	1/4"	20,5	19	19	19	TN 517 - 10 LR	10,77 x 2,62	10,5
	12	250	29	14	27,5	9,5	3/8"	24	22	19	22	TN 517 - 12 LR	13,94 x 2,62	14,8
	15		32	17	26	13	1/2"	29	27	22	27	TN 517 - 15 LR	17,86 x 2,62	20,1
	18		33	17	32	13	1/2"	29	32	27	27	TN 517 - 18 LR	17,86 x 2,62	26,0
	22	160	35,5	19,5	37,5	13	3/4"	35	36	33	36	TN 517 - 22 LR	23,47 x 2,62	42,1
	28		39	23	36	16	1"	44,5	41	41	41	TN 517 - 28 LR	29,74 x 3,53	55,9
	35		48	27	38	16	1" 1/4	53	50	48	50	TN 517 - 35 LR	37,69 x 3,53	67,8
42	49		26	38	16	1" 1/2	58,5	60	48	55	TN 517 - 42 LR	44,04 x 3,53	75,9	
S	6	315	26	11	18,5	9,5	1/4"	20,5	17	14	19	TN 517 - 6 SR	10,77 x 2,62	5,7
	8		28	13	22,5	9,5	1/4"	20,5	19	19	19	TN 517 - 8 SR	10,77 x 2,62	10,5
	10	250	29	13	24,5	9,5	3/8"	24	22	19	22	TN 517 - 10 SR	13,94 x 2,62	12,7
	12		33	17	24,5	9,5	3/8"	24	24	22	22	TN 517 - 12 SR	13,94 x 2,62	15,4
	16		34	16	31	13	1/2"	29	30	27	27	TN 517 - 16 SR	17,86 x 2,62	22,4
	20	160	40	19	33	13	3/4"	35	36	33	36	TN 517 - 20 SR	23,47 x 2,62	33,1
	25		46	22	35	16	1"	44,5	46	41	41	TN 517 - 25 SR	29,74 x 3,53	68,5
	30		50	24	37	16	1" 1/4	53	50	48	50	TN 517 - 30 SR	37,69 x 3,53	75,2
	38	55	24	37	16	1" 1/2	58,5	60	48	55	TN 517 - 38 SR	44,04 x 3,53	86,2	

LE DIMENSIONI DI INGOMBRO SI INTENDONO A RACCORDO CHIUSO

\* GAMMA DI TEMPERATURE SENZA RIDUZIONI DI PRESSIONE CON I RACCORDI CON GUARNIZIONI ORING IN NBR (DI SERIE) E FPM (SU RICHIESTA) : NBR DA -35 A +100°C – FPM DA -25 A +120°C



**COPE**

**COMPONENTI  
OLEODINAMICA PNEUMATICA ELETTRONICA**

**Via C. Fenzi, 4 - 25135 Brescia**

**Tel. ++39.030.3760255**

**Fax ++39.030.3365657**

**[www.cope-italy.com](http://www.cope-italy.com)**

**[www.cope-italy.it](http://www.cope-italy.it)**

**[info@cope-italy.it](mailto:info@cope-italy.it)**